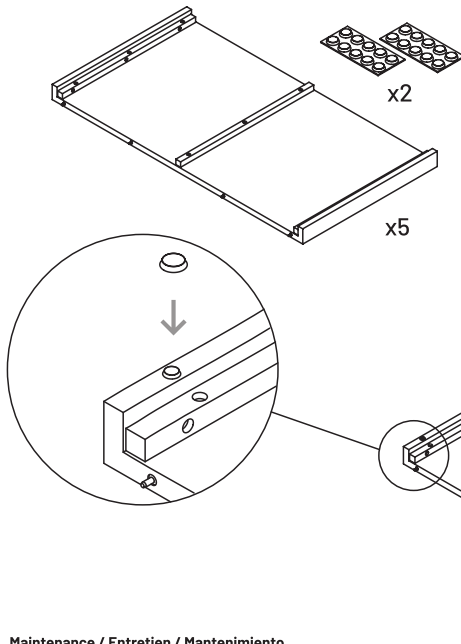


Wood Care

WOOD CARE / SOINS DU BOIS / CUIDADO DE LA MADERA

Information / Informations / Información



Each Transformer Table comes with a package of 2 protective pads you will need to install onto each panel to prevent damage when they are being stored.

Chaque Transformer Table est livrée avec un paquet de 2 coussinets de protection que vous devrez installer sur chaque panneau pour éviter tout dommage lors de leur stockage.

Cada Transformer Table viene con 2 paquetes de almohadillas que serán instaladas en cada panel para prevenir daños cuando se almacenen.

Maintenance / Entretien / Mantenimiento

Each one of the Transformer Table solid wood finishes is sealed by a ceramic lacquer coating, ensuring they are resistant to liquids, heat, scratches, and stains. Due to the nature of the wooden materials, we highly recommend taking the necessary precautions to keep your dining table looking brand new for many years to come, such as using protective accessories like tablecloths, placemats, coasters, and hot plates to shield your Transformer Table. Make sure to store your different Transformer Table components in the same living space as much as possible, and always keep them in a climate-controlled area. In the case of an accidental scuff, we do include a bottle of touch-up stain with each Transformer Table order so you have a perfect match on hand.

Chacune des finitions en bois massif de la Transformer Table est scellée par un revêtement de laque céramique, garantissant leur résistance aux liquides, à la chaleur, aux rayures et aux taches. En raison de la nature des matériaux en bois, nous vous recommandons fortement de prendre les précautions nécessaires pour garder votre table à manger comme neuve pendant de nombreuses années, comme l'utilisation d'accessoires de protection comme des nappes, des napperons, des sous-verres et des sous-plats pour protéger votre Transformer Table. Assurez-vous de ranger autant que possible vos différents composants Transformer Table dans le même espace de vie et conservez-les toujours dans une zone climatisée. Dans le cas d'une éraflure accidentelle, nous incluons une bouteille de teinture de retouche avec chaque commande de Transformer Table afin que vous ayez une correspondance parfaite à portée de main.

Cada uno de los acabados de madera maciza de la Transformer Table está sellado con una capa de laca cerámica, asegurando que sea resistente a líquidos, calor, rayones y manchas. Debido a la naturaleza de los materiales de madera, recomendamos encarecidamente tomar las precauciones necesarias para mantener su mesa de comedor como nueva durante muchos años, como el uso de accesorios de protección como manteles, manteles individuales, posavasos y salvamanteles para proteger su mesa Transformer Table. Asegúrese de almacenar los diferentes componentes de su mesa Transformer Table en el mismo espacio habitable tanto como sea posible, y manténgalos siempre en un área con temperatura controlada. En el caso de una rayadura accidental, incluimos una botella de tinte de

Cleaning / Nettoyage / Limpieza

Cleaning your solid wood extendable dining table is easy - simply use a lint-free dampened cloth with a touch of wood-specific gentle cleaner and wipe in the same direction as the wood grain.

Le nettoyage de votre table de salle à manger extensible en bois massif est facile - utilisez simplement un chiffon non pelucheux humidifié avec une touche de nettoyant doux spécifique au bois et essuyez dans le même sens que le grain du bois.

La limpieza de su mesa de comedor extensible de madera maciza es fácil: simplemente use un paño humedecido sin pelusa con un toque de limpiador suave específico para madera y limpie en la misma dirección que la veta de la madera.