



# Transformer Outdoors

TM MC MR

## Transformer Table / Transformer Bench La Transformer Table / Banc extensible Transformer Mesa Extensible / Banco de mesa de comedor extensible

INSTRUCTIONS / INSTRUCTIONS / INSTRUCCIONES

IMPORTANT, RETAIN FOR FUTURE REFERENCE: READ CAREFULLY  
IMPORTANT, À CONSERVER POUR RÉFÉRENCE ULTÉRIEURE : À LIRE ATTENTIVEMENT  
IMPORTANTE, CONSERVAR PARA FUTURAS CONSULTAS: LEER DETENIDAMENTE



Weather Resistant  
Résistant aux intempéries  
Resistente al clima



Multifunctional  
Multifonctionnel  
Multifuncional



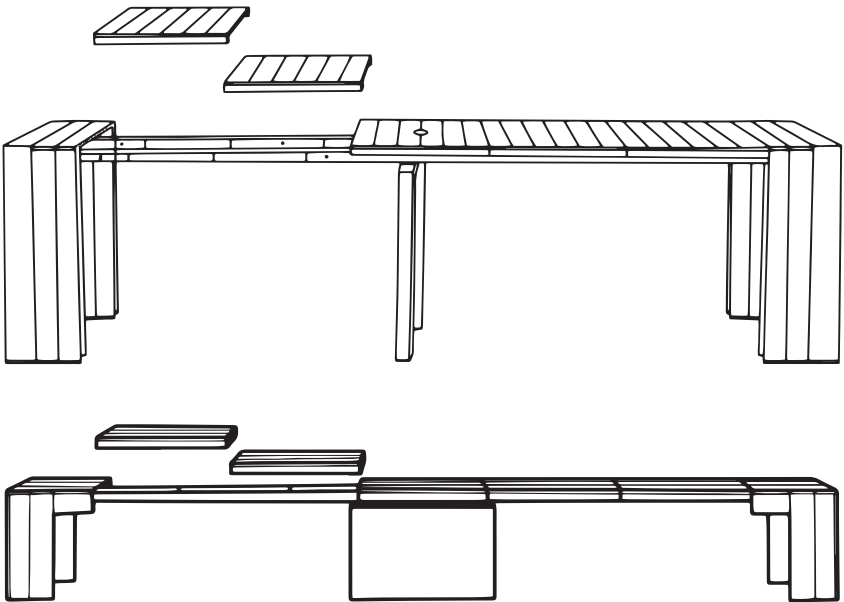
Built to last  
Durable  
Durable



Space-saving  
Économise l'espace  
Ahorro de espacio



Modern Design  
Design moderne  
Diseño moderno



**TRANSFORMER TABLE INC.**

[www.transformertable.com](http://www.transformertable.com)

1.844.988.2253

[info@transformertable.com](mailto:info@transformertable.com)

330 Avro, Pointe-Claire, H9R 5W9

Canada, QC

V.08.23

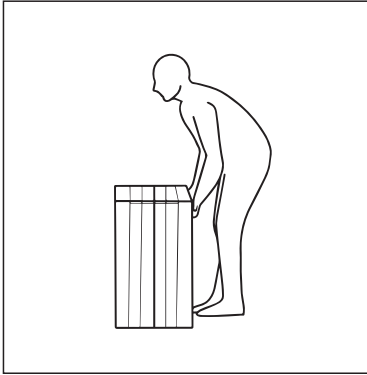
Follow Us / Suivez-nous / Síguenos



## How It Works / Comment ça fonctionne / Cómo funciona

INSTRUCTIONS / INSTRUCTIONS / INSTRUCCIONES

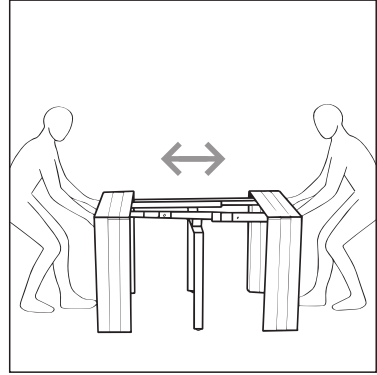
Information / Informations / Información



Open the box and remove the table.

Ouvrez la boîte et retirez la table.

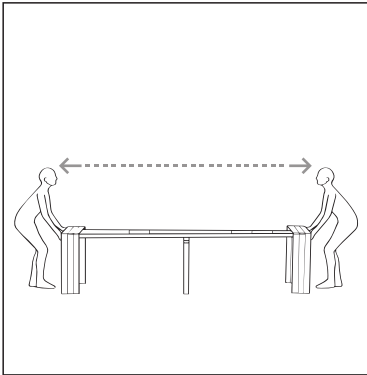
Abra su caja y remueva la mesa.



Alone or with the help of someone else, expand the Transformer Table.

Seul ou avec l'aide de quelqu'un d'autre, agrandissez la Transformer Table.

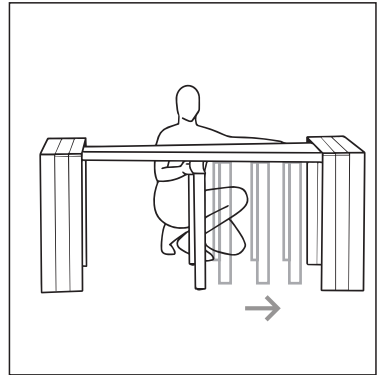
Solo o con la ayuda de alguien mas, expanda la Transformer Table.



The table expands up to 281.5 cm / 110.8 in

La table s'étend jusqu'à 281.5 cm / 110.8 po

La mesa se expanda hasta 281.5 cm / 110.8 in



Hide the center leg when using less than two panels.

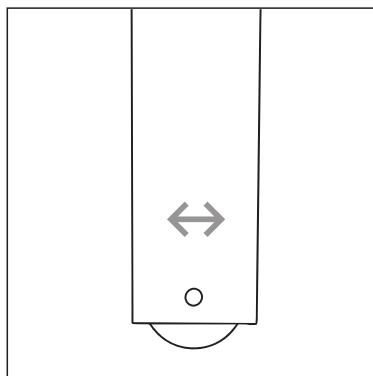
Cachez la patte centrale lorsque vous utilisez moins de deux panneaux.

Esconda la pata de centro cuando use menos de dos paneles.

## How It Works / Comment ça fonctionne / Cómo funciona

INSTRUCTIONS / INSTRUCTIONS / INSTRUCCIONES

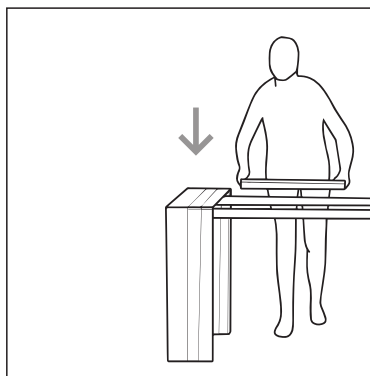
Information / Informations / Información



Move the middle leg easily.

Déplacez facilement la patte centrale.

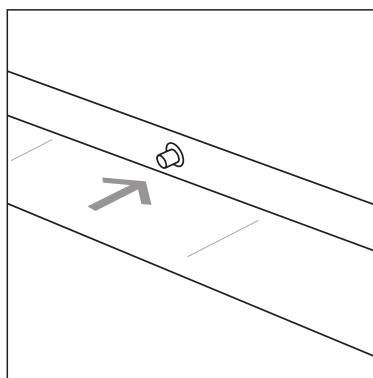
Desplace la pata del medio de manera fácil.



Add the amount of panels you want to use on the table.

Ajoutez le nombre de panneaux que vous souhaitez utiliser sur la table.

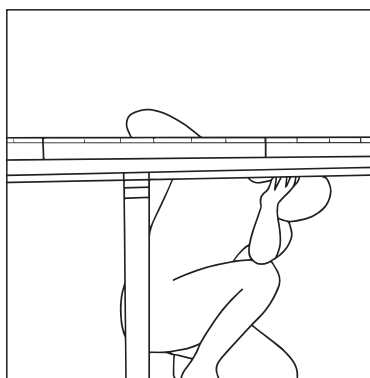
Disponga de los paneles que desee usar en la mesa.



Verify that each panel's pins align correctly.

Vérifiez que les broches entre chaque panneau entrent correctement entre elles.

Verifique que cada pin del panel este alineado correctamente.



Find the latches under each panel.

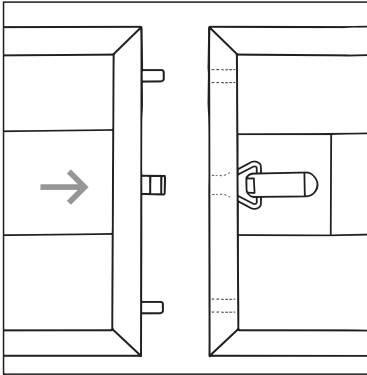
Sous chaque panneau, trouvez les loquets de sécurité.

Encuentre las cerraduras debajo de cada panel.

## How It Works / Comment ça fonctionne / Cómo funciona

INSTRUCTIONS / INSTRUCTIONS / INSTRUCCIONES

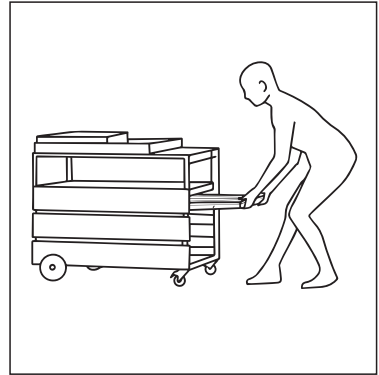
Information / Informations / Información



Close all security latches.

Fermez tous les loquets de sécurité.

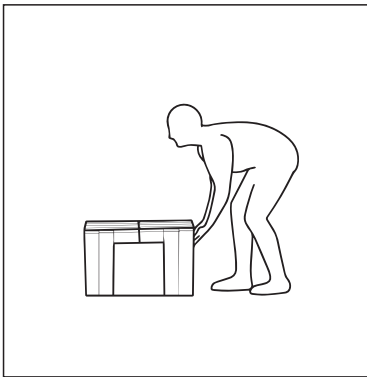
Cierre todas las cerraduras.



Store unused panels safely in the Bar cart.

Stockez les panneaux inutilisés en toute sécurité dans le Chariot Bar.

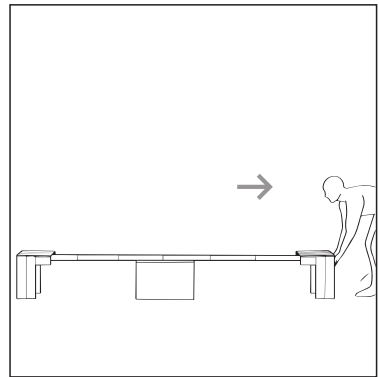
Almacene los paneles que no se usan de manera segura en el Bar cart.



Remove the Transformer Bench from the box.

Retirez le banc de la boîte.

Retire el banco de la caja.



The bench opens to 127" ( 322.4 cm).

Le banc s'étend jusqu'à 127po ( 322.4 cm).

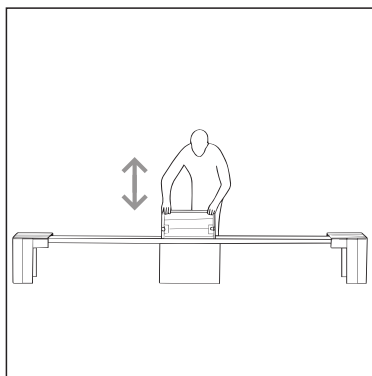
El banco se abre hasta 127" ( 322.4 cm).



## How It Works / Comment ça fonctionne / Cómo funciona

INSTRUCTIONS / INSTRUCTIONS / INSTRUCCIONES

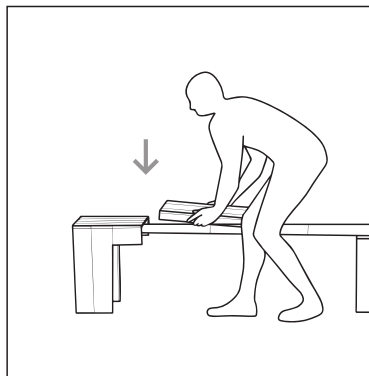
Information / Informations / Información



Remove all 5 panels from the storage box.

Retirez les 5 panneaux de la boîte de rangement.

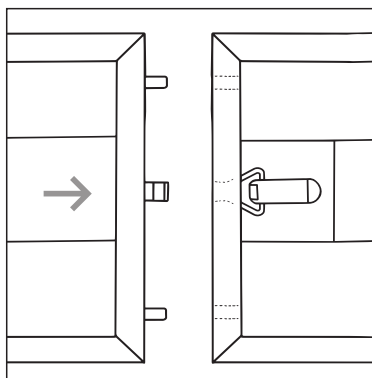
Retire los 5 paneles de la caja de almacenamiento.



Place the amount of panels you want to use on the bench.

Placez le nombre de panneaux que vous souhaitez utiliser sur le banc.

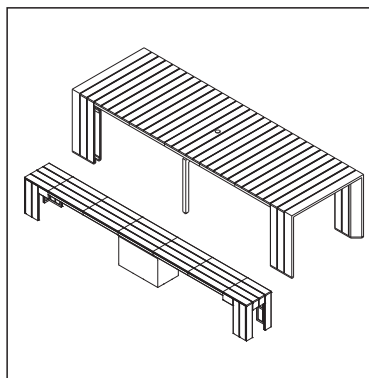
Disponga de los paneles que desee usar en el banco.



Close all security latches.

Fermez tous les loquets de sécurité

Cierre todas las cerraduras.



Enjoy your new Outdoor Transformer Dining Set with family and friends.

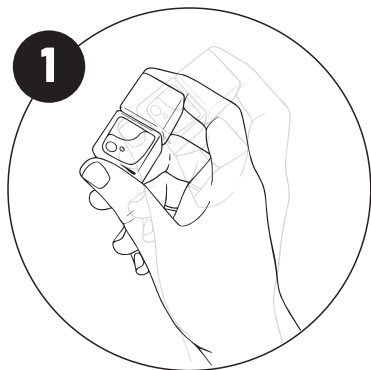
Profitez en famille et entre amis de votre nouvel ensemble de salle à manger extérieure transformable.

Difrate de tu Outdoor Transformer Table con familiares y amigos.

## Touch-Up / Retouche / Retoque

INSTRUCTIONS / INSTRUCCIONES / INSTRUCCIONES

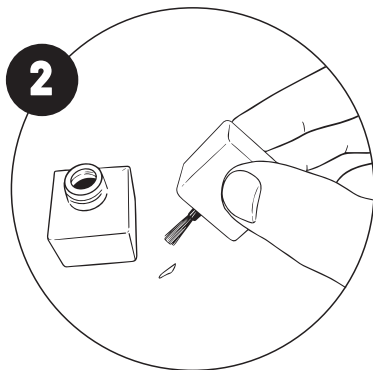
### Steps / Étapes / Pasos



Shake the touch-up paint bottle until the colour is even.

Secouez le flacon de peinture de retouche jusqu'à ce que la couleur soit uniforme.

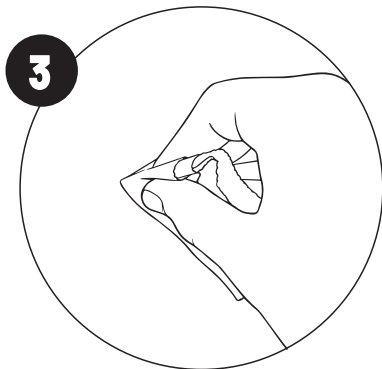
Agite la botella de pintura touch-up hasta que el color sea uniforme.



Apply the paint evenly on the damaged areas. Make sure not to apply too much paint as it will make it darker.

Appliquez la peinture uniformément sur les zones endommagées. Assurez-vous de ne pas appliquer trop de peinture car cela la rendra plus sombre.

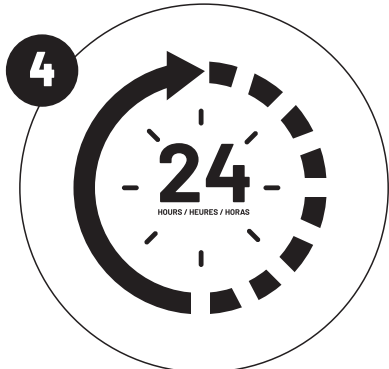
Aplice la pintura uniformemente en las áreas dañadas. Asegúrese de no aplicar demasiada pintura, ya que la oscurecerá.



Using a microfiber cloth, wipe down excess paint until the damaged area is completely filled in and the colour is matching.

À l'aide d'un chiffon en microfibre, essuyez l'excès de peinture jusqu'à ce que la zone endommagée soit complètement remplie et que la couleur corresponde.

Con un paño de microfibra, limpie el exceso de pintura hasta que el área dañada esté completamente rellena y el color coincida.



Touch-up paint might seem darker upon application, however it will lighten once dry. Let it dry for a minimum of 24 hours.

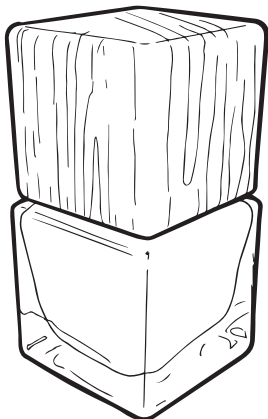
La peinture de retouche peut sembler plus foncée lors de l'application, mais elle s'éclaircira une fois sèche. Laissez sécher un minimum de 24 heures.

La pintura touch-up puede parecer más oscura al momento de la aplicación, sin embargo, se aclarará una vez que se seque. Deje secar mínimo por 24 horas.

## Touch-Up / Retouche / Retoque

INSTRUCTIONS / INSTRUCTIONS / INSTRUCCIONES

### Steps / Étapes / Pasos



This kit has everything you need to touch up minor scratches and maintain the beautiful look of your Transformer Table furniture.

Ce kit contient tout ce dont vous avez besoin pour retoucher les rayures mineures et maintenir le beau look de vos meubles Transformer Table.

Este kit contiene todo lo que necesita para retocar rayones menores y mantener los muebles en buen estado.

- Alkyd resin & Sec butyl acetate
- Résine alkyde & Sec butyle acétate
- Resina alquídica & Acetato de butilo seco
- Doesn't contain any VOCs
- Ne contiennent pas de VOS
- No tiene ningún VOS
- Shelf life - 1 year
- Durée de vie - 1 an
- Vida útil - 1 año
- 15 ml / 0.5 oz. per jar
- 15 ml / 0.5 oz. par pot
- 15 ml / 0.5 oz. por frasco

This product is toxic, keep out of reach of children

Ce produit est toxique, tenir hors de portée des enfants

Este producto es tóxico, manténgase fuera del alcance de los niños



We recommend to work in a well ventilated area

Nous recommandons de travailler dans un endroit bien aéré

Recomendamos trabajar en un área bien ventilada



### CAUTION / AVERTISSEMENT / ADVERTENCIA

To avoid injury, use care when assembling

Use on a level surface

Adult supervision when used by children

Maximum load 340 Kg / 750 Lb. ( with 5 panels ).

Exceeding this weight may damage the product and cause potencial injury

For outdoor use only

Pour éviter les blessures, soyez prudent lors de l'assemblage

Utiliser sur une surface plane

Supervision d'un adulte lorsqu'il est utilisé par des enfants

Charge maximale 340 kg / 750 lb. (avec 5 panneaux).

Le dépassement de ce poids peut endommager le produit et causer des blessures potentielles

Pour une utilisation en extérieur uniquement

Para evitar lesiones, tenga cuidado al ensamblar

Usar en una superficie nivelada

Supervisión de un adulto cuando lo usan niños

Carga máxima 340 Kg / 750 Lb. (con 5 paneles).

Superar este peso puede dañar el producto y causar lesiones potenciales.

Sólo para uso en exteriores



**MAINTENANCE / ENTRETIEN / MANTENIMIENTO**

To care for your Beyond Wood™ outdoor tables, benches and chairs, clean them regularly. Remove any substances, such as food or animal droppings, from your furniture with a soft cloth and water. Be sure to dry off any wet surfaces too. You can also help maintain your furniture by applying teak oil to exposed surfaces.

Cleaning aluminum patio furniture simply by wiping with a dry cloth over the surfaces. It's a simple solution that can help to remove dust and dirt, as well as remove any marks that may have been caused by foods or drinks being spilled onto the surface.

Pour prendre soin de vos tables, chaises et bancs de terrasse extérieures en Beyond Wood™, nettoyez-les régulièrement. Retirez toutes les substances, telles que la nourriture ou les excréments d'animaux, de vos meubles avec un chiffon doux et de l'eau. Assurez-vous également de sécher toutes les surfaces humides. Vous pouvez aussi contribuer à l'entretien de vos meubles en appliquant de l'huile de teck sur les surfaces exposées.

Le nettoyage des meubles de patio en aluminium peut être effectué simplement en essuyant les surfaces avec un chiffon sec. C'est une solution simple qui peut aider à éliminer la poussière et la saleté, ainsi que toutes les marques qui pourraient avoir été causées par des aliments ou des boissons renversés sur la surface.

Para cuidar sus mesas, bancos y sillas de exterior Beyond Wood™, límpielos regularmente. Retire cualquier sustancia, como comida o excrementos de animales, de sus muebles con un paño suave y agua. Asegúrese de secar también cualquier superficie mojada. También puede ayudar a mantener sus muebles aplicando aceite de teca a las superficies expuestas.

Limpie los muebles de exterior de aluminio simplemente pasando un paño seco sobre las superficies. Es una solución sencilla que puede ayudar a eliminar el polvo y la suciedad, así como eliminar cualquier marca que pueda haber sido causada por alimentos o bebidas que se hayan derramado sobre la superficie.

**CUSTOMER SERVICE / SERVICE CLIENTS / SERVICIO AL CLIENTE**

If you have any questions regarding your order, please contact  
Si vous avez des questions concernant votre commande, veuillez contacter  
Si tiene alguna pregunta con respecto a su pedido, comuníquese con:

**+1844.988.2253**

**info@transformertable.com**

