

UMBRELLA

ASSEMBLY INSTRUCTIONS

INSTRUCTIONS D'ASSEMBLAGE / INSTRUCCIONES DE ENSAMBLE

GENERAL INFORMATION

INFORMATIONS GÉNÉRALES / INFORMACION GENERAL

To care for your Beyond Wood™ outdoor tables, benches and chairs, clean them regularly. Remove any substances, such as food or animal droppings, from your furniture with a soft cloth and water. Be sure to dry off any wet surfaces too. You can also help maintain your furniture by applying teak oil to exposed surfaces.

Cleaning aluminum patio furniture simply by wiping with a dry cloth over the surfaces. It's a simple solution that can help to remove dust and dirt, as well as remove any marks that may have been caused by foods or drinks being spilled onto the surface.

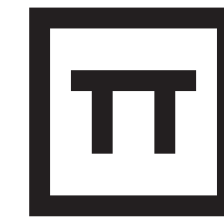
Pour prendre soin de vos tables, chaises et bancs de terrasse extérieures en Beyond Wood™, nettoyez-les régulièrement. Retirez toutes les substances, telles que la nourriture ou les excréments d'animaux, de vos meubles avec un chiffon doux et de l'eau. Assurez-vous également de sécher toutes les surfaces humides. Vous pouvez aussi contribuer à l'entretien de vos meubles en appliquant de l'huile de teck sur les surfaces exposées.

Le nettoyage des meubles de patio en aluminium peut être effectué simplement en essuyant les surfaces avec un chiffon sec. C'est une solution simple qui peut aider à éliminer la poussière et la saleté, ainsi que toutes les marques qui pourraient avoir été causées par des aliments ou des boissons renversés sur la surface.

Para cuidar sus mesas, bancos y sillas de exterior Beyond Wood™, límpielos regularmente. Retire cualquier sustancia, como comida o excrementos de animales, de sus muebles con un paño suave y agua. Asegúrese de secar también cualquier superficie mojada. También puede ayudar a mantener sus muebles aplicando aceite de teca a las superficies expuestas.

Limpie los muebles de exterior de aluminio simplemente pasando un paño seco sobre las superficies. Es una solución sencilla que puede ayudar a eliminar el polvo y la suciedad, así como eliminar cualquier marca que pueda haber sido causada por alimentos o bebidas que se hayan derramado sobre la superficie.

www.transformertable.com



Transformer Outdoors™ MC MR

Transformer Patio Umbrella™



Weather Resistant
Résistant aux intempéries
Resistente al clima



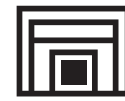
Multifunctional
Multifonctionnel
Multifunctional



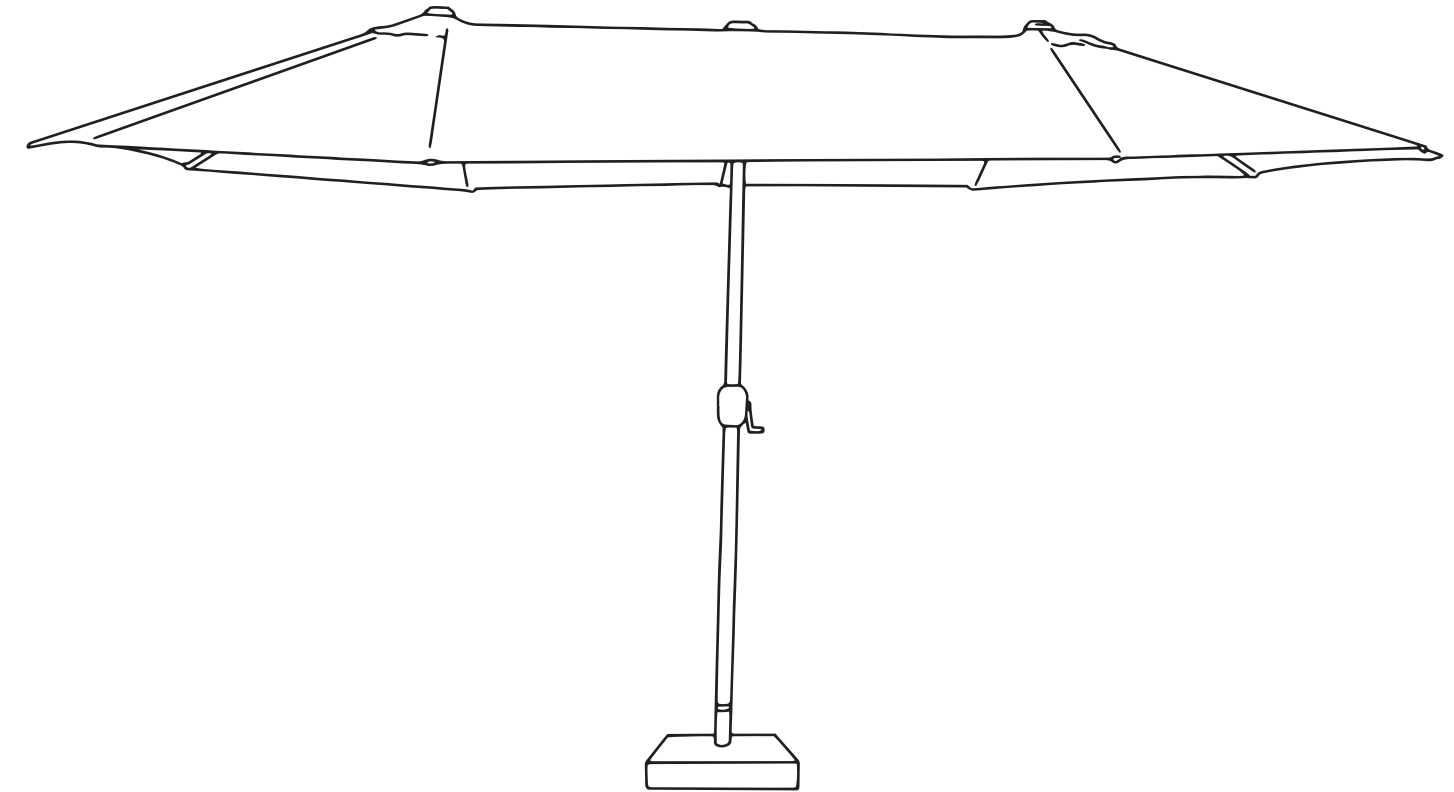
Built to last
Durable
Durable



Space-saving
Économise l'espace
Ahorro de espacio



Modern Design
Design moderne
Diseño moderno



TRANSFORMER TABLE INC.

www.transformertable.com

1 (844) 988 2253

info@transformertable.com

330 Avro, Pointe-Claire, H9R 5W9

Canada, QC

V.23.05



MINIMUM TWO PEOPLE
MINIMUM DEUX PERSONNES
MINIMO DOS PERSONAS

Follow us / Suivre / Síguenos



UMBRELLA

ASSEMBLY INSTRUCTIONS

INSTRUCTIONS D'ASSEMBLAGE / INSTRUCCIONES DE ENSAMBLE

PART LIST

LISTE DES PIÈCES / LISTA DE PARTES



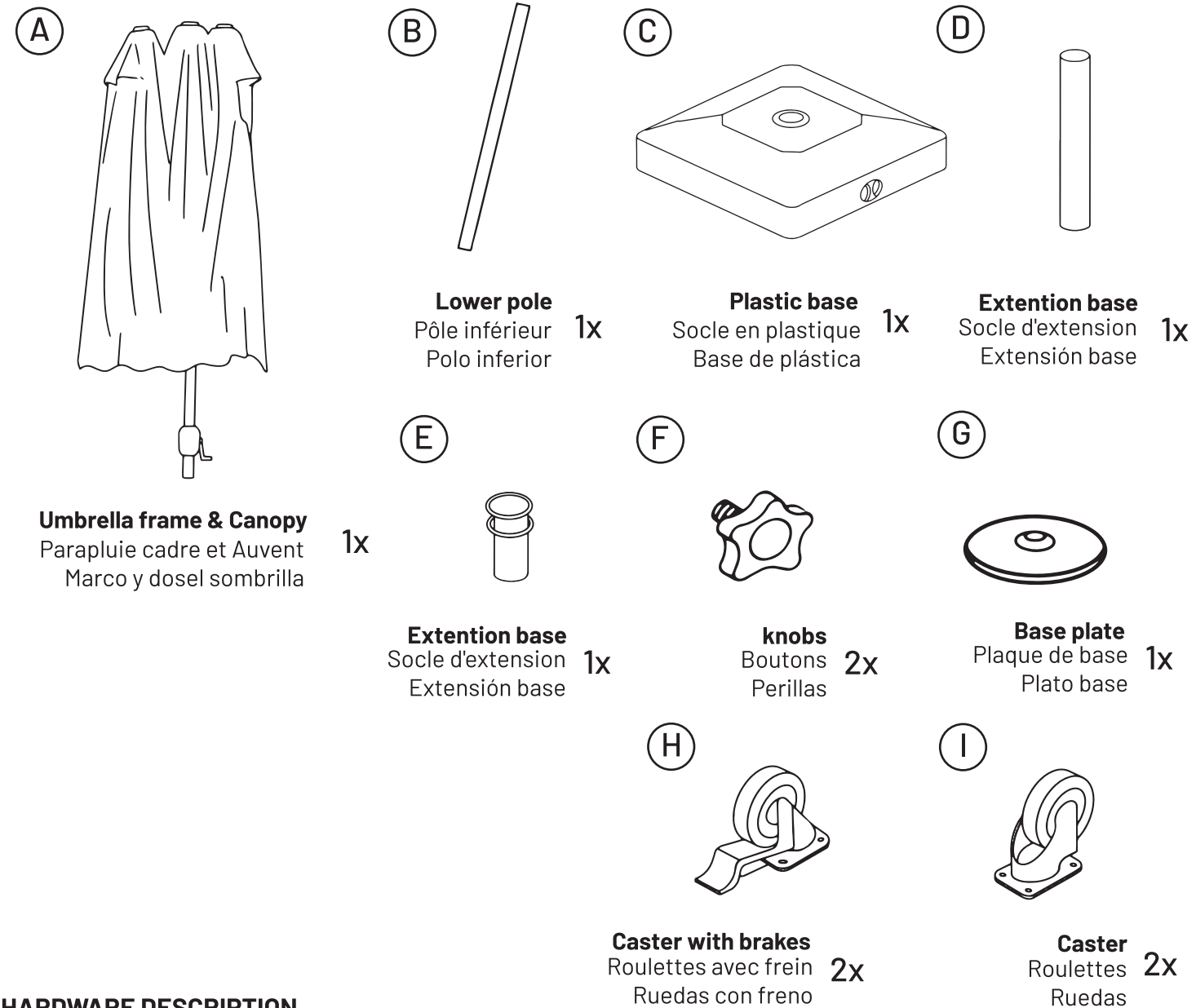
UMBRELLA

ASSEMBLY INSTRUCTIONS

INSTRUCTIONS D'ASSEMBLAGE / INSTRUCCIONES DE ENSAMBLE

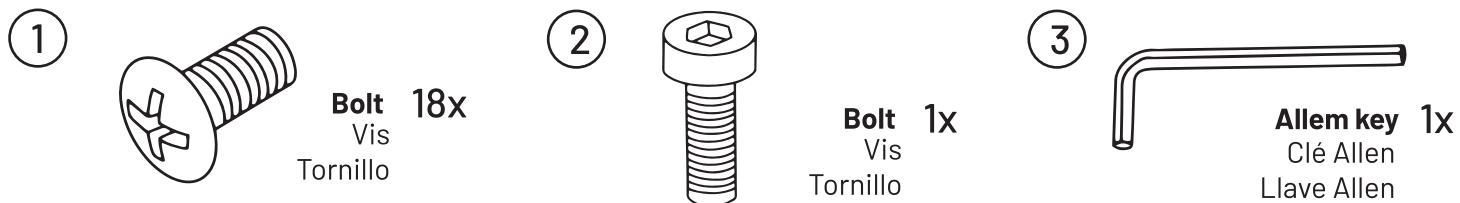
GENERAL INFORMATION

INFORMATIONS GÉNÉRALES / INFORMACION GENERAL



HARDWARE DESCRIPTION

DESCRIPTION QUINCAILLERIE / HERRAMIENTAS



www.transformertable.com

During extended periods of bad weather your umbrella should be stored inside in dry place. The fabric can be cleaned with a soft brush then use a damp cloth to remove any stubborn stains. To avoid staining, don't allow mildew or oily tree leaves to stay on the umbrella for long periods of time.

Pendant de longues périodes de mauvais temps, votre parapluie doit être rangé à l'intérieur dans un endroit sec.

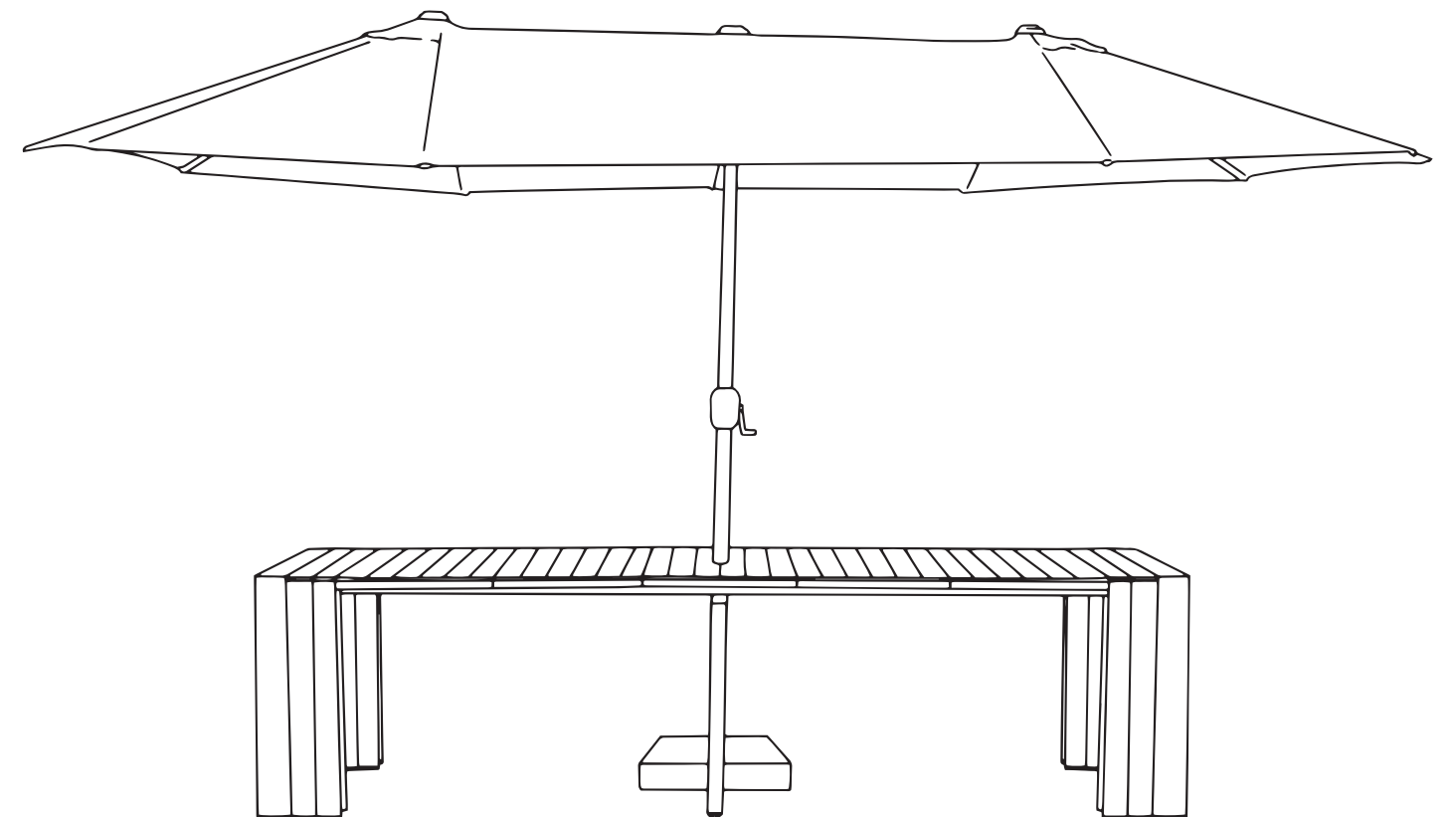
Le tissu peut être nettoyé avec une brosse douce puis utilisez un chiffon humide pour enlever les taches tenaces.

Pour éviter les taches, ne laissez pas la moisissure ou les feuilles d'arbres huileuses rester sur le parasol pendant de longues périodes.

Durante périodes prolongadas de mal tiempo, su paraguas debe guardarse en un lugar seco.

La tela se puede limpiar con un cepillo suave y luego use un paño húmedo para eliminar las manchas difíciles.

Para evitar manchas, no permita que el moho o las hojas aceitosas de los árboles permanezcan en la sombrilla durante largos periodos de tiempo.



www.transformertable.com

UMBRELLA

ASSEMBLY INSTRUCTIONS

INSTRUCTIONS D'ASSEMBLAGE / INSTRUCCIONES DE ENSAMBLE

STEPS
ÉTAPES / PASOS

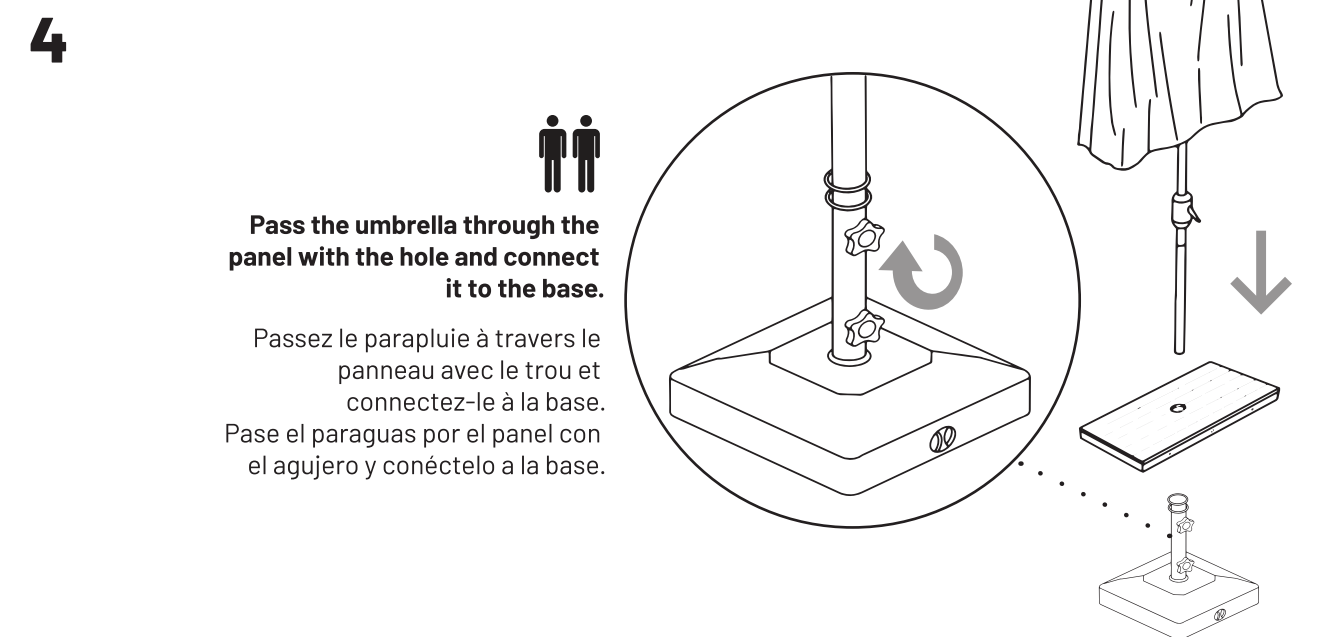
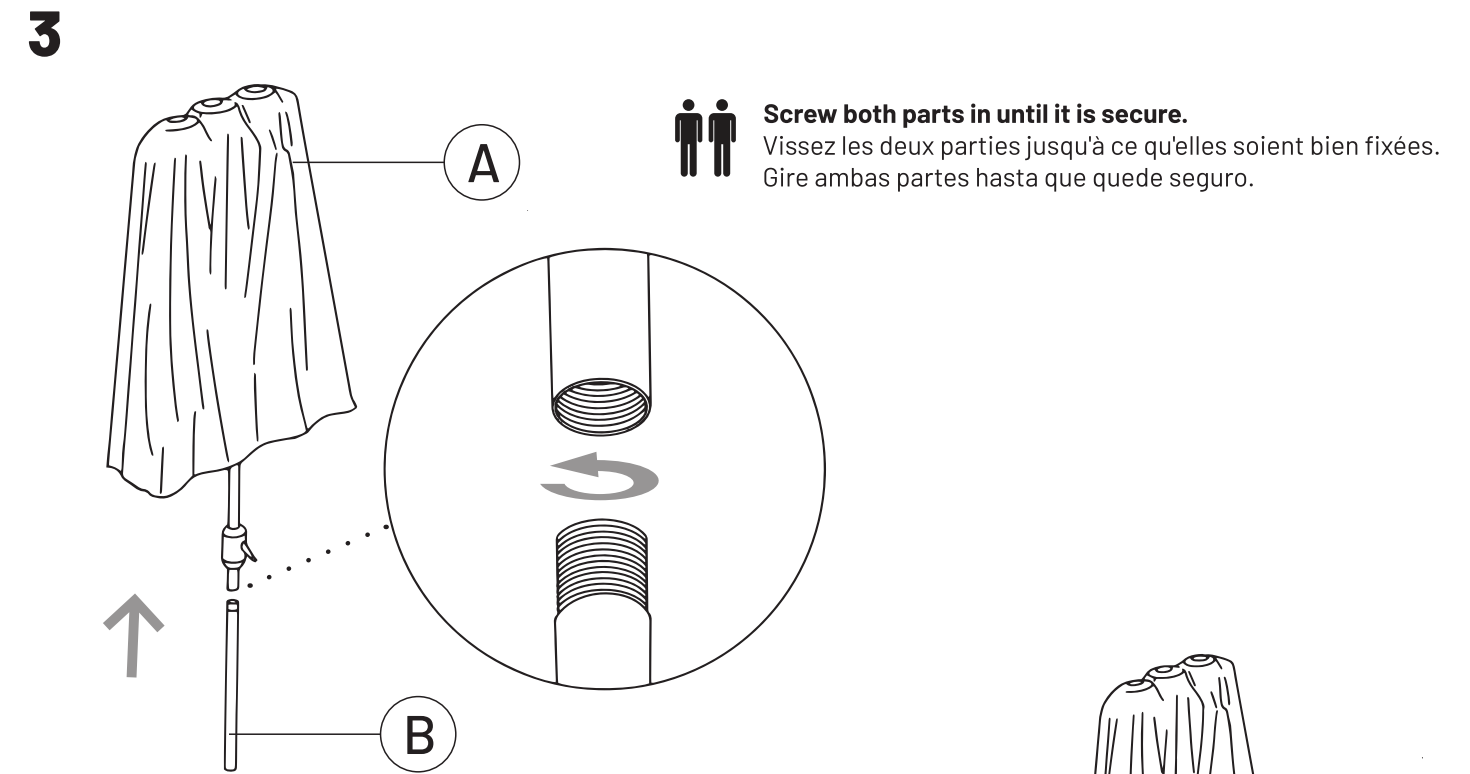
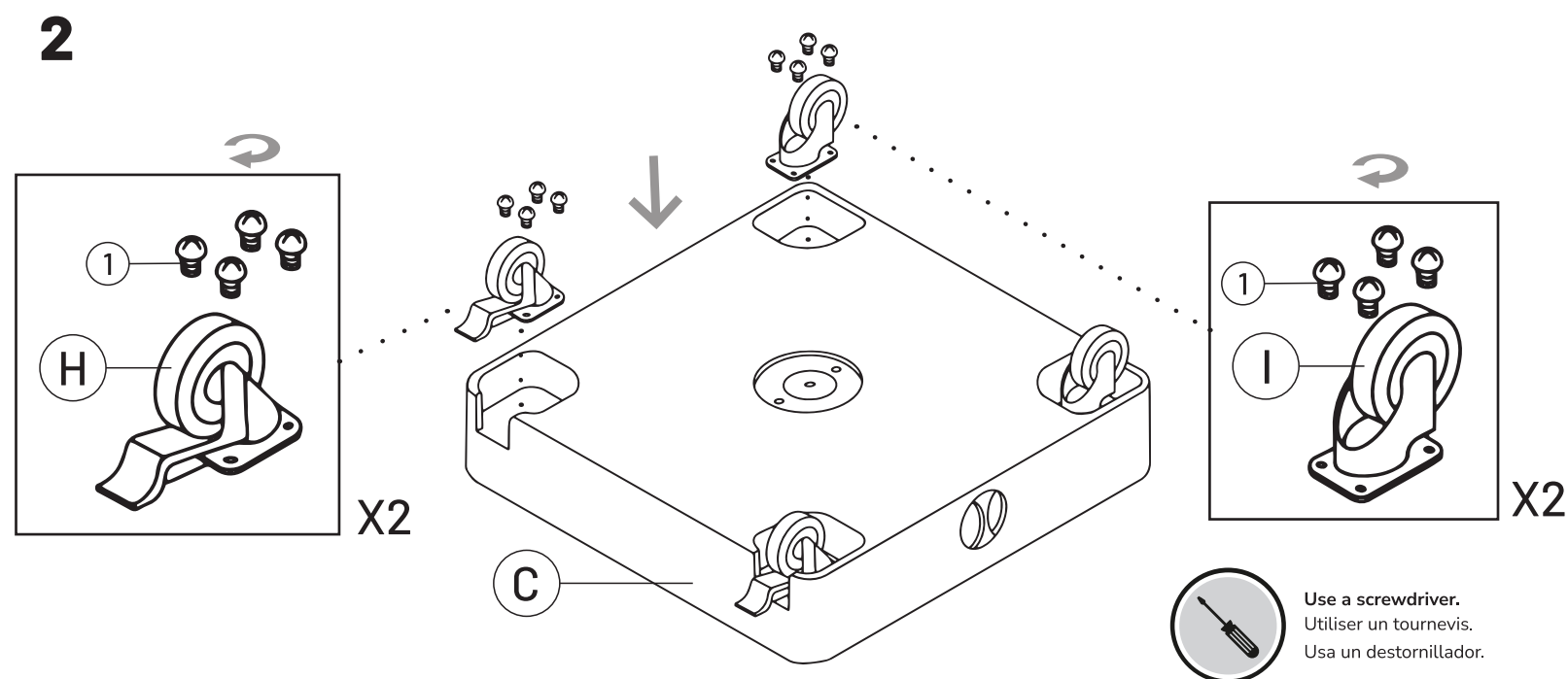
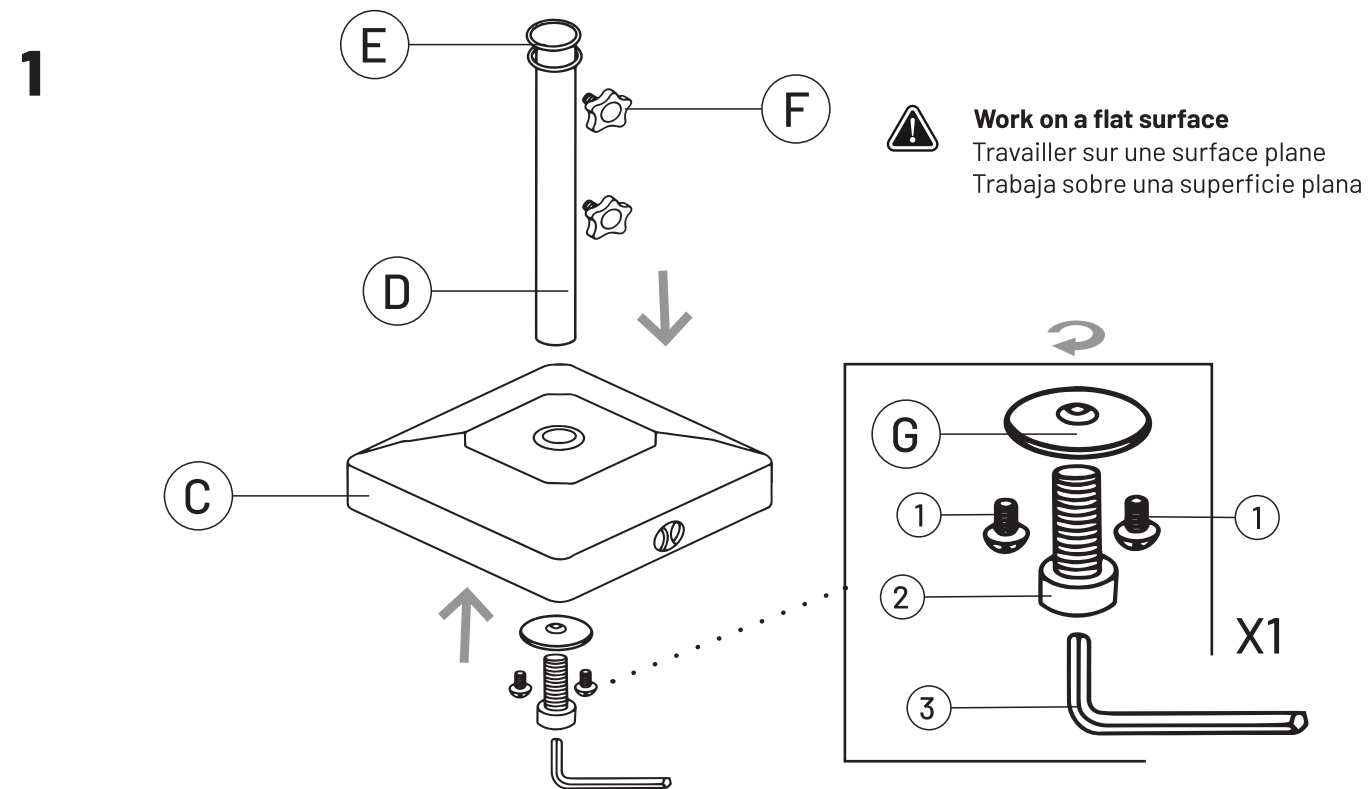


UMBRELLA

ASSEMBLY INSTRUCTIONS

INSTRUCTIONS D'ASSEMBLAGE / INSTRUCCIONES DE ENSAMBLE

STEPS
ÉTAPES / PASOS



UMBRELLA

ASSEMBLY INSTRUCTIONS

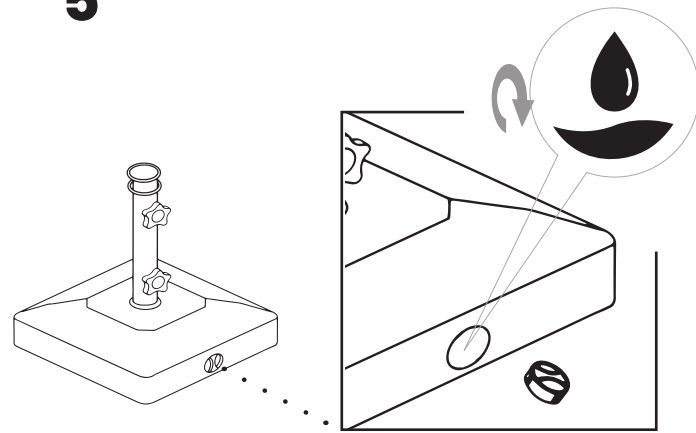
INSTRUCTIONS D'ASSEMBLAGE / INSTRUCCIONES DE ENSAMBLE

STEPS

ÉTAPES / PASOS



5



Remove the lid and add water or sand until it is full.

Retirez le couvercle et ajoutez de l'eau ou du sable jusqu'à ce qu'il soit plein.

Retire la tapa y agregue agua o arena hasta llenarla.

Only fill with water when used in warm climates.

Do not fill with water if exposed to freezing temperatures.

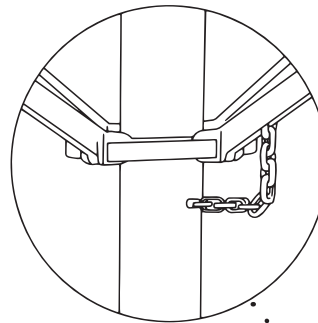
Formation and expansion of ice may crack the base.

Ne remplissez d'eau que lorsqu'il est utilisé dans des climats chauds. Ne pas remplir d'eau s'il est exposé à des températures glaciales. La formation et l'expansion de la glace peuvent fissurer la base.

Llénelo con agua únicamente cuando se use en climas cálidos.

No lo llene con agua si se expone a temperaturas bajo cero. La formación y expansión de hielo puede agrietar la base

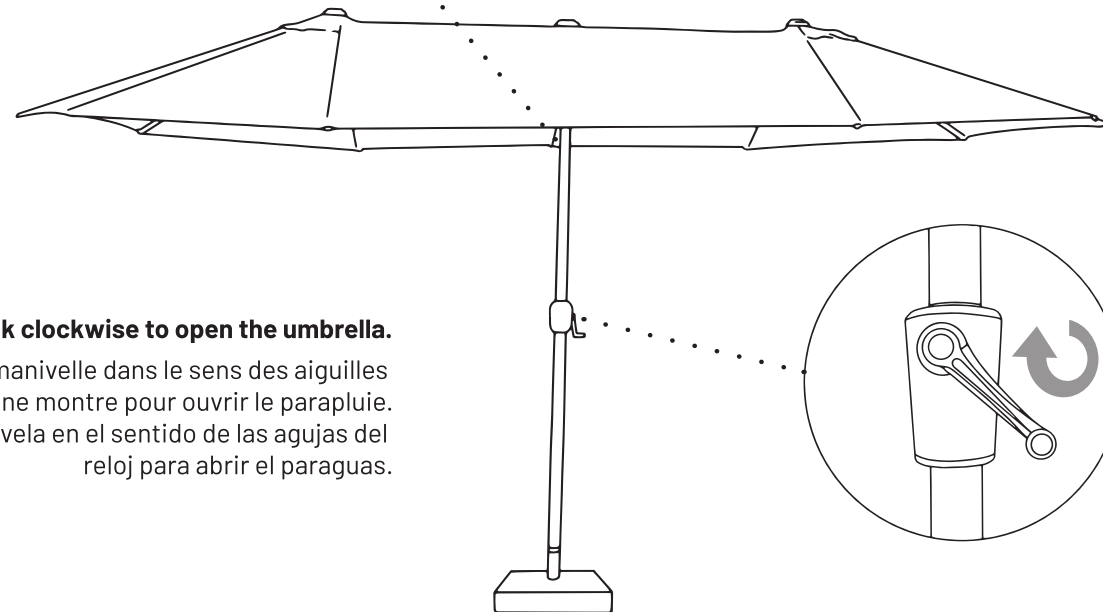
6



Push up and use the pin to raise it to the proper height.

Poussez vers le haut et utilisez la goupille pour l'élever à la bonne hauteur.

Empuje hacia arriba y use el pasador para elevarlo a la altura adecuada.



Turn the crank clockwise to open the umbrella.

Tournez la manivelle dans le sens des aiguilles d'une montre pour ouvrir le parapluie.

Gire la manivela en el sentido de las agujas del reloj para abrir el paraguas.

UMBRELLA

ASSEMBLY INSTRUCTIONS

INSTRUCTIONS D'ASSEMBLAGE / INSTRUCCIONES DE ENSAMBLE

STEPS

ÉTAPES / PASOS



SAFETY WARNINGS / AVERTISSEMENTS DE SÉCURITÉ / ADVERTENCIAS DE SEGURIDAD

Please keep these instructions for future reference.

Please read it carefully for your better use of the umbrella.

Veillez conserver ces instructions pour référence future.

Veillez le lire attentivement pour votre meilleure utilisation du parapluie.

Guarde estas instrucciones para referencia futura.

Por favor, léalo cuidadosamente para su mejor uso del paraguas.

Patio umbrellas are designed to provide protection from the sun NOT the wind.

NEVER open or operate this umbrella in wind conditions greater than 5 mph / 8 kgh.

NEVER use excessive force on the crank handle to open or close the umbrella.

NEVER open or operate the umbrella without the base.

ALWAYS close and secure the umbrella when not in use or during any strong wind event.

ALWAYS remove the umbrella of the table when not in use to prevent any damage.

Les parasols de patio sont conçus pour offrir une protection contre le soleil PAS le vent.

NE JAMAIS ouvrir ou utiliser ce parapluie dans des conditions de vent supérieures à 5 mph / 8 kgh.

N'utilisez JAMAIS une force excessive sur la manivelle pour ouvrir ou fermer le parapluie.

N'ouvrez ou n'utilisez JAMAIS le parasol sans la base.

Fermez et sécurisez TOUJOURS le parasol lorsqu'il n'est pas utilisé ou en cas de vent fort.

Retirez TOUJOURS le parapluie de la table lorsqu'il n'est pas utilisé pour éviter tout dommage.

Las sombrillas para patio están diseñadas para brindar protección contra el sol, NO contra el viento.

NUNCA abra ni opere este paraguas en condiciones de viento superiores a 5 mph / 8 kgh.

NUNCA ejerza demasiada fuerza sobre la manivela para abrir o cerrar la sombrilla.

NUNCA abra ni opere el paraguas sin la base.

SIEMPRE cierre y asegure la sombrilla cuando no esté en uso o durante cualquier evento de viento fuerte.

Retire SIEMPRE la sombrilla de la mesa cuando no esté en uso para evitar daños.