

# Transformer Table

TM MC MR

Transformer Chair / Chaise Transformer / Silla de comedor

## INSTRUCTIONS / INSTRUCTIONS / INSTRUCCIONES

IMPORTANT, RETAIN FOR FUTURE REFERENCE: READ CAREFULLY  
IMPORTANT DE CONSERVER POUR RÉFÉRENCE ULTÉRIEURE : LIRE ATTENTIVEMENT  
IMPORTANTE, CONSERVAR PARA FUTURAS CONSULTAS: LEER DETENIDAMENTE



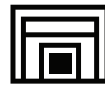
Multifunctional  
Multifonctionnel  
Multifuncional



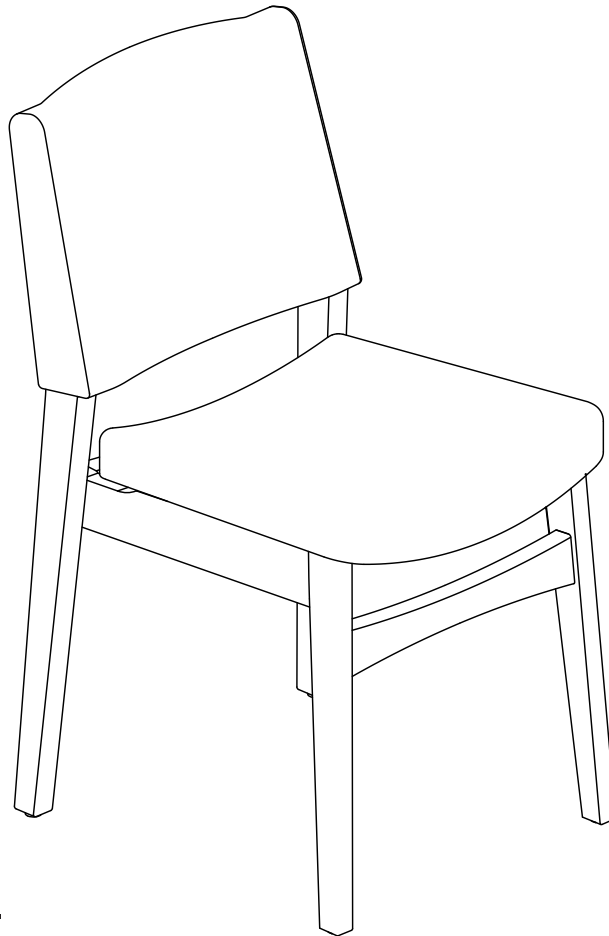
Built to Last  
Durable  
Durable



Space-Saving  
Économie d'espace  
Ahorro de espacio



Modern Design  
Design moderne  
Diseño moderno



Minimum two people  
Minimum deux personnes  
Mínimo dos personas

### TRANSFORMER TABLE INC.

[www.transformertable.com](http://www.transformertable.com)

1.844.988.2253

[support@transformertable.com](mailto:support@transformertable.com)

330 Avro, Pointe-Claire, H9R 5W9

QC, Canada



Tighten at 80 %  
Serrez à 80 %  
Apretar al 80 %



Tighten at 100 %  
Serrez à 100 %  
Apretar al 100 %



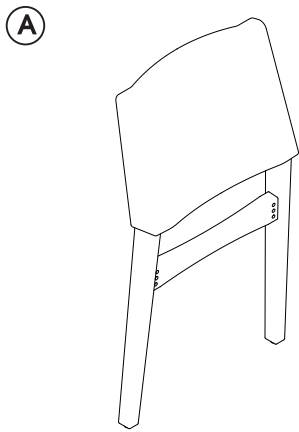
V.18.09.24

Follow Us / Suivez-nous / Siguenos

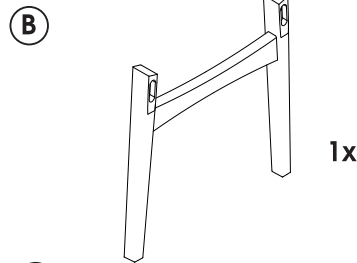




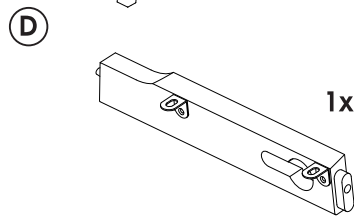
PART LIST / LISTE DES PIÈCES / LISTA DE PARTES



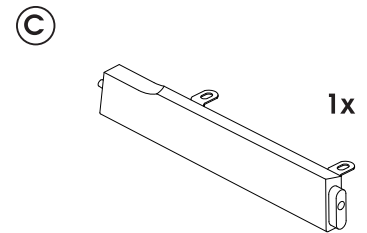
1x



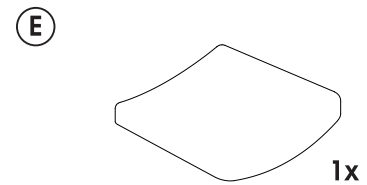
1x



1x

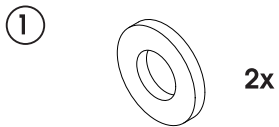


1x

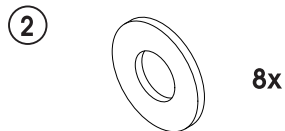


1x

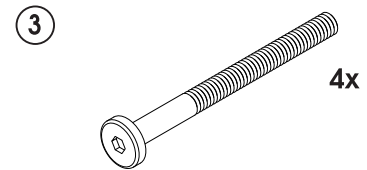
HARDWARE / LA QUINCAILLERIE / HARDWARE



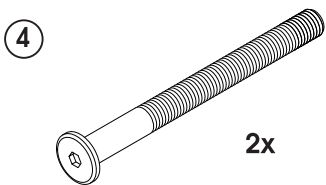
2x



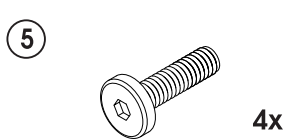
8x



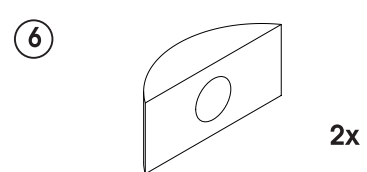
4x



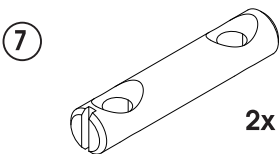
2x



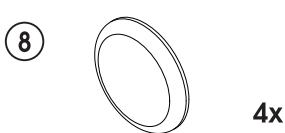
4x



2x



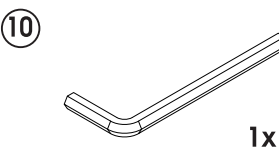
2x



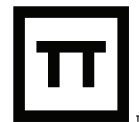
4x



2x

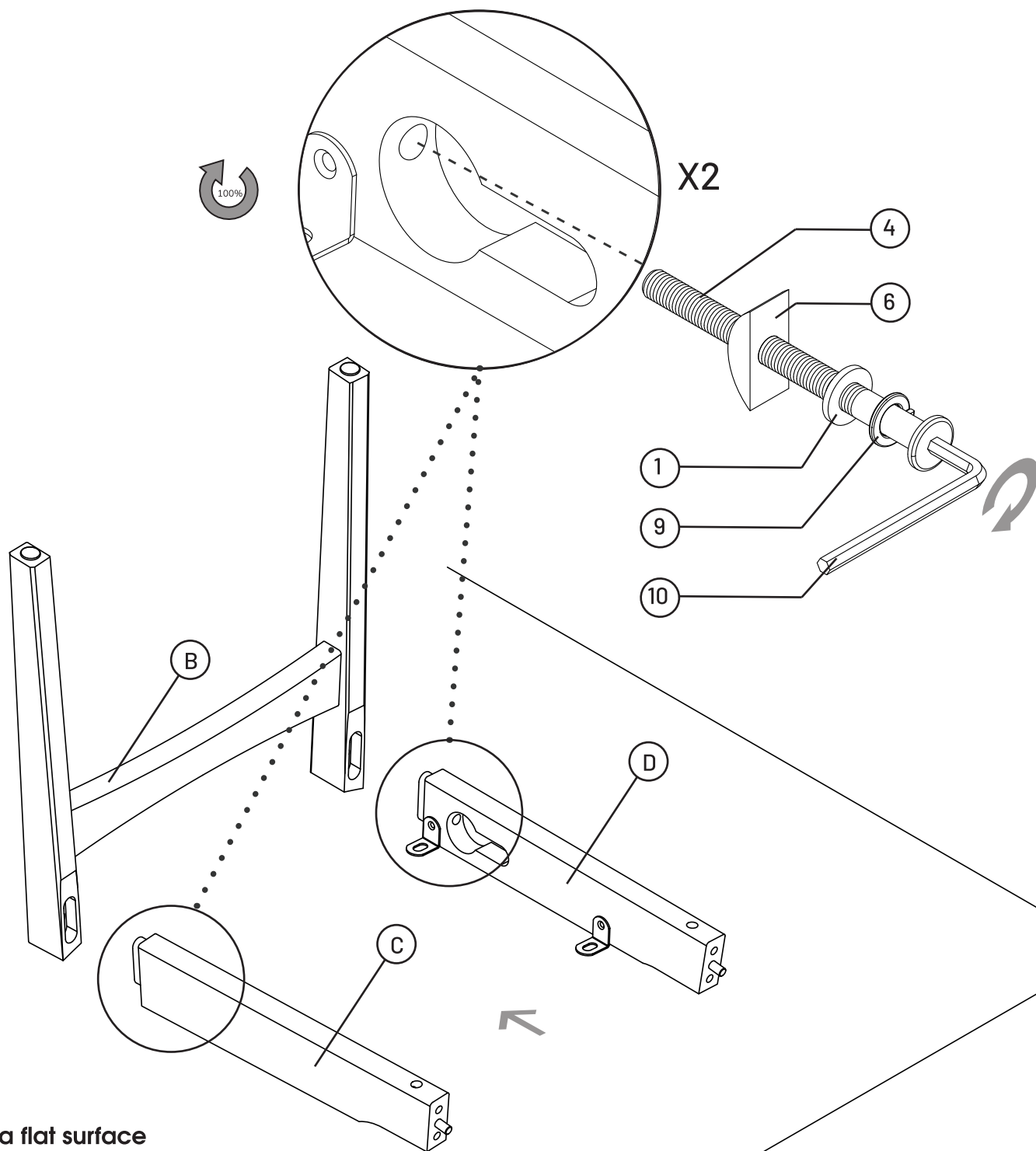


1x



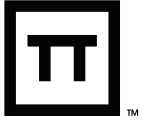
# INSTRUCTIONS / INSTRUCTIONS / INSTRUCCIONES

# 1



**Work on a flat surface**

Travailler sur une surface plane  
Ensambla en una superficie plana

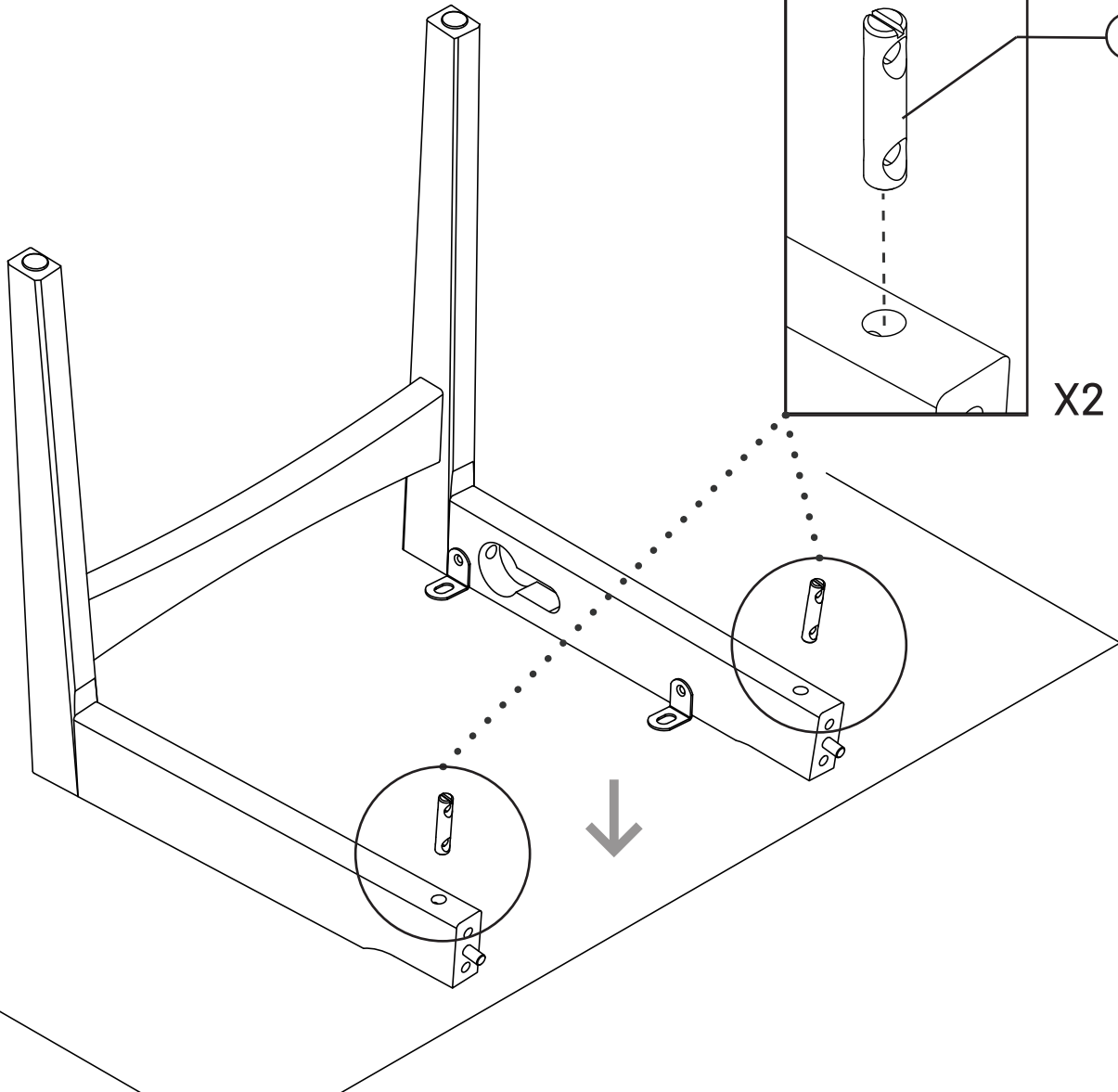
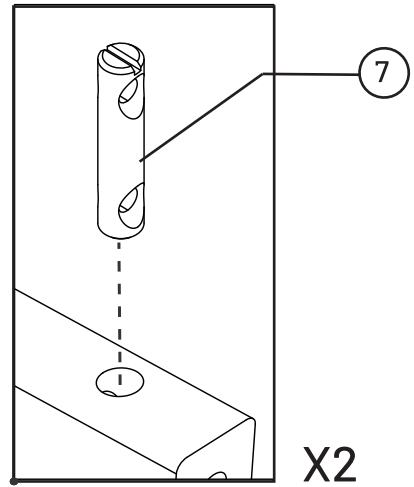
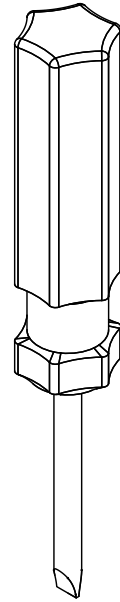


INSTRUCTIONS / INSTRUCTIONS / INSTRUCCIONES

2



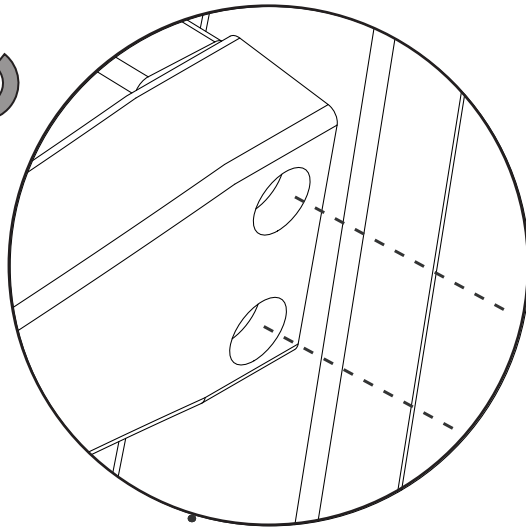
**Use a screwdriver**  
Utilisez un tournevis  
Usa un destornillador



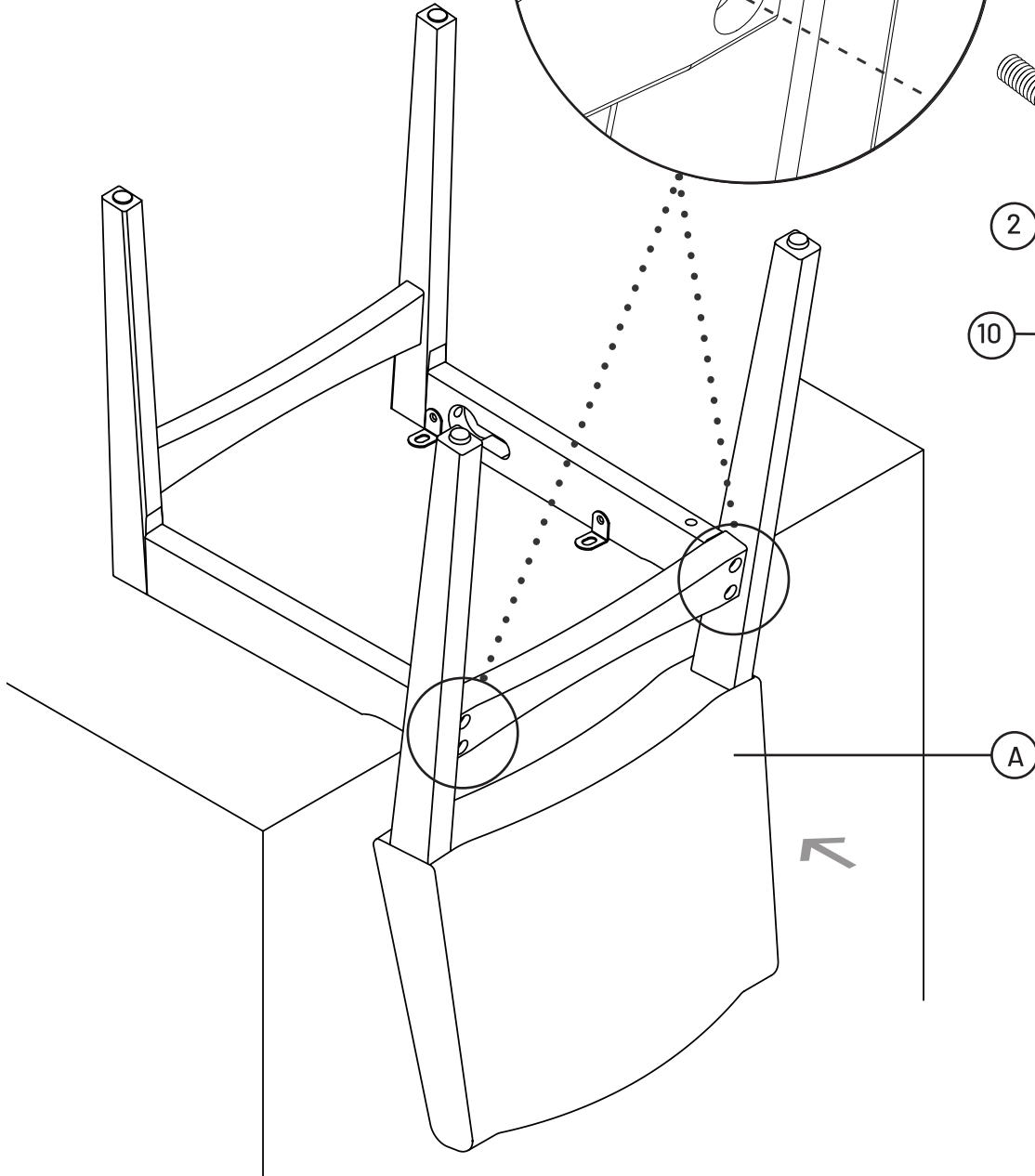
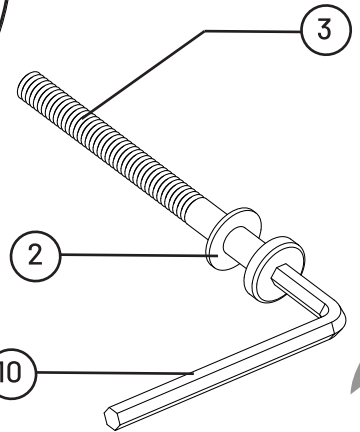


INSTRUCTIONS / INSTRUCTIONS / INSTRUCCIONES

3



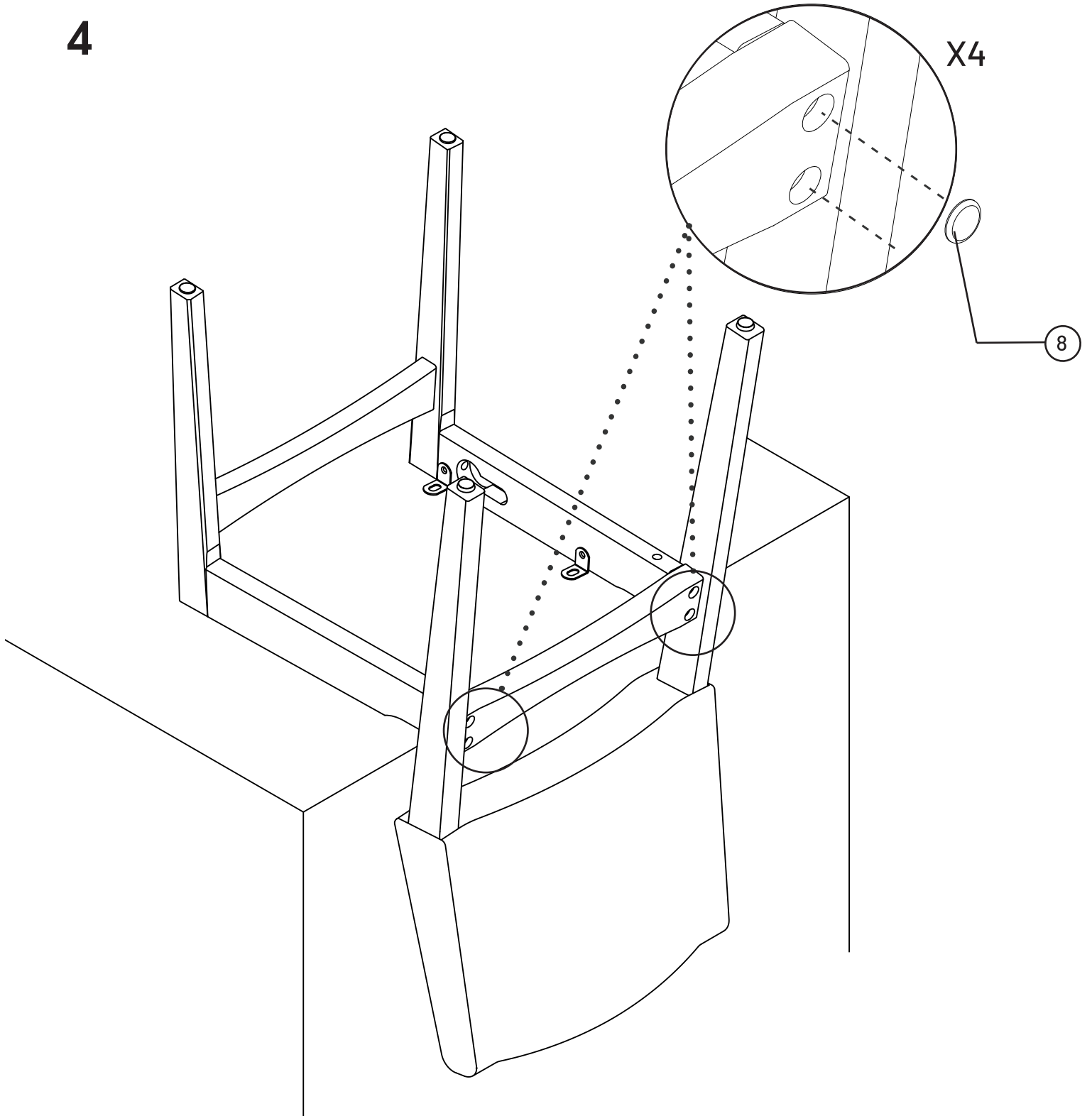
X4





INSTRUCTIONS / INSTRUCTIONS / INSTRUCCIONES

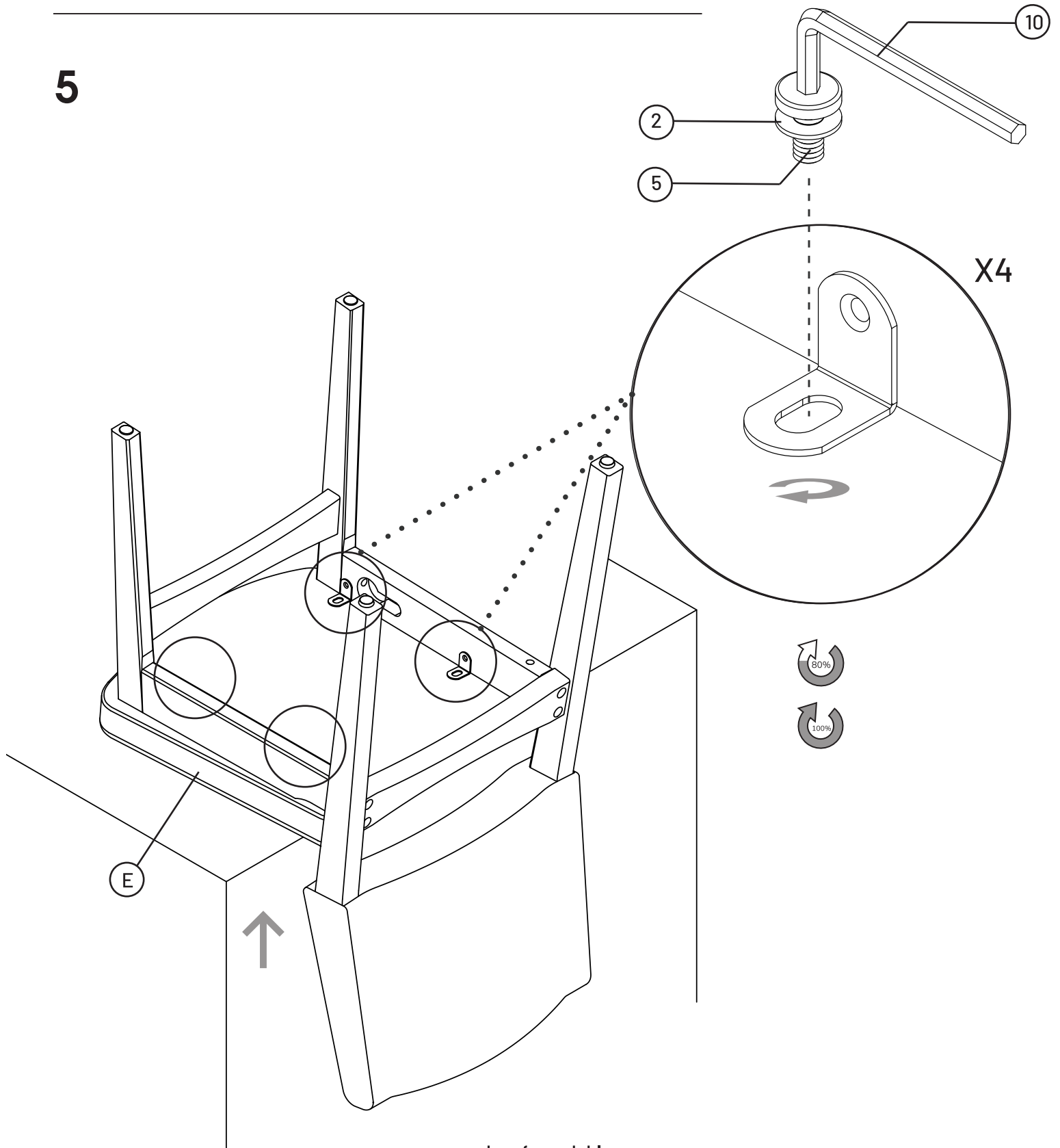
4

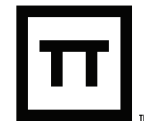




INSTRUCTIONS / INSTRUCTIONS / INSTRUCCIONES

5





## CLEANING / NETTOYAGE / LIMPIEZA



**WOOD** / When cleaning your Transformer Table products, use only household cleaners or solvents intended for wooden materials. Using other household cleaning products may damage the finish. Use a clean cloth made of soft, lint-free cotton. Moisten the cloth with just enough water to make dust adhere to it. Always wipe in the direction of the wood grain. Store the wooden components of your TT products in the same living environment as much as possible.

**FABRIC 100 % Polyester** / When cleaning your Transformer Table products, use only household cleaners or solvents intended for fabric materials. Using other household cleaning products may damage them. Vacuum, then use a soft cloth and gently blot any wet spots without pressing too firmly. Use warm water and let the fabric dry completely.

**BOIS** / Lors du nettoyage de vos produits Transformer Table, utilisez uniquement des nettoyeurs ménagers ou des solvants destinés aux matériaux en bois. L'utilisation d'autres produits peut endommager la finition. Utilisez un chiffon propre en coton doux et non pelucheux. Humidifiez le chiffon avec juste assez d'eau pour faire adhérer la poussière. Essuyez toujours dans le sens du grain du bois. Stockez autant que possible les composants en bois de vos produits TT dans le même environnement.

**TISSU 100 % polyester** / Lors du nettoyage de vos produits Transformer Table, utilisez uniquement des nettoyeurs ménagers ou des solvants destinés aux matériaux en tissu. L'utilisation d'autres produits d'entretien ménager pourrait les endommager. Passez l'aspirateur, puis utilisez un chiffon doux et épongez délicatement les taches humides sans appuyer trop fermement. Utilisez de l'eau tiède et laissez le tissu sécher complètement.

**MADERA** / Cuando limpie sus productos Transformer Table, utilice únicamente limpiadores domésticos o disolventes destinados a materiales de madera. El uso de otros productos de limpieza domésticos puede dañar el acabado. Utilice un paño limpio de algodón suave y sin pelusa. Humedece el paño con agua suficiente para que se adhiera el polvo. Limpie siempre en la dirección de la veta de la madera. Guarde los componentes de madera de sus productos TT en el mismo entorno de vida tanto como sea posible.

**TELA 100 % poliéster** / Cuando limpie sus productos Transformer Table, utilice únicamente limpiadores domésticos o disolventes destinados a materiales de tela. El uso de otros productos de limpieza domésticos puede dañarlos. aspire, luego use un paño suave y seque suavemente los puntos húmedos sin presionar demasiado. Utilice agua tibia y deje que la tela se seque por completo.



Transformer Chair™

Colour / Sample

SKU no / CC4-10321

[www.transformertable.com](http://www.transformertable.com)

100% POLYESTER

*Vacuum before cleaning.  
Use a soft cloth, gently blot  
any wet spots, without  
pressing too firmly.  
Use warm water and let  
the fabric dry.*

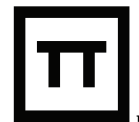


Beneath the seat of every chair lies a discreet label providing essential fabric care instructions.

Sous le siège de chaque chaise se trouve une étiquette discrète fournissant les instructions essentielles d'entretien du tissu.

Debajo del asiento de cada silla hay una etiqueta discreta que proporciona instrucciones esenciales para el cuidado de la tela.





## CAUTION / AVERTISSEMENT / ADVERTENCIA

To avoid injury, use care when assembling.

Use on a level surface.

Adult supervision when used by children.

Maximum load 181 Kg / 400 Lb ( per chair ).

Exceeding this weight may damage the product and cause potential injury.

For indoor use only.

Periodically, we advise tightening the screws to prevent any potential damage.

Avoid sharp objects. Refrain from using sharp utensils or objects on the chair's surface to prevent scratches or cuts.

Avoid placing chairs near direct sources of heat, such as radiators or heaters, to prevent warping or damage to the material.

Keep chairs away from areas prone to moisture or humidity to prevent mould, mildew, or warping of wooden components.

Pour éviter les blessures, assemblez le meuble avec prudence.

Utilisez le meuble sur une surface plane.

Assurez-vous qu'un adulte surveille lorsqu'il est utilisé par des enfants.

Charge maximale 181 kg / 400 lb (par chaise).

Le dépassement de ce poids peut endommager le produit et provoquer des blessures potentielles.

Pour une utilisation à l'intérieur uniquement.

Périodiquement, nous vous conseillons de serrer les vis pour éviter tout dommage potentiel.

Évitez les objets tranchants, comme des ustensiles sur la surface de la chaise pour éviter les rayures ou les coupures.

Évitez de placer les chaises à proximité de sources de chaleur directes, telles que des radiateurs ou des appareils de chauffage, pour éviter toute déformation ou dommage au matériau.

Gardez les chaises éloignées des zones sujettes à l'humidité pour éviter la moisissure ou la déformation des composants en bois.

Para evitar lesiones, tenga cuidado al ensamblar.

Úselo sobre una superficie nivelada.

Supervisión de un adulto cuando lo utilizan niños.

Carga máxima 181 Kg / 400 Lb. (Por silla).

Exceder este peso puede dañar el producto y provocar posibles lesiones.

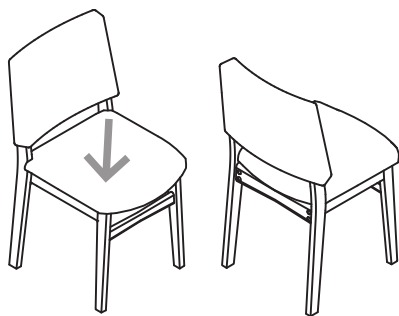
Sólo para uso en interiores.

Periódicamente, recomendamos apretar los tornillos para evitar posibles daños.

Evite objetos punzantes. Absténgase de utilizar utensilios u objetos punzantes en la superficie de la silla para evitar rayones o cortes.

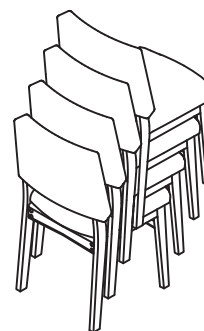
Evite colocar sillas cerca de fuentes directas de calor, como radiadores o calefactores, para evitar deformaciones o daños en el material.

Mantenga las sillas alejadas de áreas propensas a la humedad para evitar moho o deformaciones de los componentes de madera.



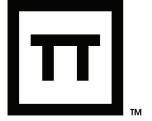
### Maximum weight per chair

Poids maximum par chaise  
Peso máximo por silla



### Stackable chairs, maximum 4 units

Chaises empilables, maximum 4 unités  
Sillas apilables, máximo 4 unidades



## CUSTOMER SERVICE / SERVICE À LA CLIENTÈLE / SERVICIO AL CLIENTE

---

Transformer Table may offer a complimentary solution, such as replacing or repairing a furniture part, to resolve any issues. Please note that replacement parts may vary slightly in colour, tone, or texture due to natural variations in wood grain. Wood furniture is unique, with natural variations in colour, marks, grain patterns, and knots. As a result, differences between items from the same range may occur. Additionally, wood may have unique qualities such as splits, knots, distress marks, and antiquing, adding to its natural charm.

To assist us in assessing the situation, please provide photographs of the product from various angles, including images of the packaging if it was damaged during transit. If photos aren't possible, short videos are also acceptable. Each situation is unique, so please contact us directly for personalized assistance. Our contact information is provided below. We're here to help resolve any concerns you may have.

Transformer Table peut proposer une solution complémentaire, telle que le remplacement ou la réparation d'une pièce de meuble, pour résoudre tout problème. Veuillez noter que la couleur, le ton ou la texture des pièces de rechange peuvent varier légèrement en raison des variations naturelles du grain du bois. Les meubles en bois sont uniques, avec des variations naturelles de couleur, de marques, de motifs de grain et de nœuds. De ce fait, des différences entre les articles d'une même gamme peuvent apparaître. De plus, le bois peut avoir des qualités uniques telles que des fentes, des nœuds, des marques et un aspect vieilli, ajoutant à son charme naturel.

Pour nous aider à évaluer la situation, veuillez fournir des photographies du produit sous différents angles, y compris des images de l'emballage s'il a été endommagé pendant le transport. Si les photos ne sont pas possibles, de courtes vidéos sont également acceptables. Chaque situation est unique, alors contactez-nous directement pour une assistance personnalisée. Nos coordonnées sont fournies ci-dessous. Nous sommes là pour vous aider à résoudre toutes vos préoccupations.

Transformer Table puede ofrecer una solución complementaria, como reemplazar o reparar una pieza de mueble, para resolver cualquier problema. Tenga en cuenta que las piezas de repuesto pueden variar ligeramente en color, tono o textura debido a las variaciones naturales en la veta de la madera. Los muebles de madera son únicos, con variaciones naturales de color, marcas, patrones de vetas y nudos. Como resultado, pueden producirse diferencias entre artículos de la misma gama. Además, la madera puede tener cualidades únicas, como fisuras, nudos, marcas de desgaste y antigüedades, lo que aumenta su encanto natural.

Para ayudarnos a evaluar la situación, proporcione fotografías del producto desde varios ángulos, incluidas imágenes del embalaje si se dañó durante el transporte. Si no es posible tomar fotografías, también se aceptan videos cortos. Cada situación es única, así que contáctenos directamente para obtener asistencia personalizada. Nuestra información de contacto se proporciona a continuación. Estamos aquí para ayudar a resolver cualquier inquietud que pueda tener.

If you have any questions regarding your product, please contact +1 (844) 988 2253

[support@transformertable.com](mailto:support@transformertable.com)

Monday - Friday 9:30 am to 5:30 pm EST

Si vous avez des questions concernant votre produit, veuillez contacter le +1 (844) 988 2253

[support@transformertable.com](mailto:support@transformertable.com)

Du lundi au vendredi de 9 h 30 à 17 h 30 (HNE)

Si tiene alguna pregunta con respecto a su producto, comuníquese con +1 (844) 988 2253

( Este número no está disponible en México)

[support@transformertable.com](mailto:support@transformertable.com)

Lunes - Viernes 9:30 am a 5:30 pm EST

## DELIVERY DEFECTS / DÉFAUTS DE LIVRAISON / DEFECTOS DE ENTREGA

Customers have 48 hours post delivery to report any defects.

Les clients ont 48 heures après la livraison pour signaler tout défaut.

Los clientes tienen 48 horas después de la entrega para reportar cualquier defecto.

