

PATIO CHAIR

ASSEMBLY INSTRUCTIONS

INSTRUCTIONS D'ASSEMBLAGE / INSTRUCCIONES DE ENSAMBLE

GENERAL INFORMATION

INFORMATIONS GÉNÉRALES / INFORMACION GENERAL

To care for your Beyond Wood™ outdoor tables, benches and chairs, clean them regularly. Remove any substances, such as food or animal droppings, from your furniture with a soft cloth and water. Be sure to dry off any wet surfaces too. You can also help maintain your furniture by applying teak oil to exposed surfaces.

Cleaning aluminum patio furniture simply by wiping with a dry cloth over the surfaces. It's a simple solution that can help to remove dust and dirt, as well as remove any marks that may have been caused by foods or drinks being spilled onto the surface.

Pour prendre soin de vos tables, chaises et bancs de terrasse extérieures en Beyond Wood™, nettoyez-les régulièrement. Retirez toutes les substances, telles que la nourriture ou les excréments d'animaux, de vos meubles avec un chiffon doux et de l'eau. Assurez-vous également de sécher toutes les surfaces humides. Vous pouvez aussi contribuer à l'entretien de vos meubles en appliquant de l'huile de teck sur les surfaces exposées.

Le nettoyage des meubles de patio en aluminium peut être effectué simplement en essuyant les surfaces avec un chiffon sec. C'est une solution simple qui peut aider à éliminer la poussière et la saleté, ainsi que toutes les marques qui pourraient avoir été causées par des aliments ou des boissons renversés sur la surface.

Para cuidar sus mesas, bancos y sillas de exterior Beyond Wood™, límpielos regularmente. Retire cualquier sustancia, como comida o excrementos de animales, de sus muebles con un paño suave y agua. Asegúrese de secar también cualquier superficie mojada. También puede ayudar a mantener sus muebles aplicando aceite de teca a las superficies expuestas.

Limpie los muebles de exterior de aluminio simplemente pasando un paño seco sobre las superficies. Es una solución sencilla que puede ayudar a eliminar el polvo y la suciedad, así como eliminar cualquier marca que pueda haber sido causada por alimentos o bebidas que se hayan derramado sobre la superficie.

www.transformertable.com



Stackable Patio Chairs™



Weather Resistant
Résistant aux intempéries
Resistente al clima



Multifunctional
Multifonctionnel
Multifunctional



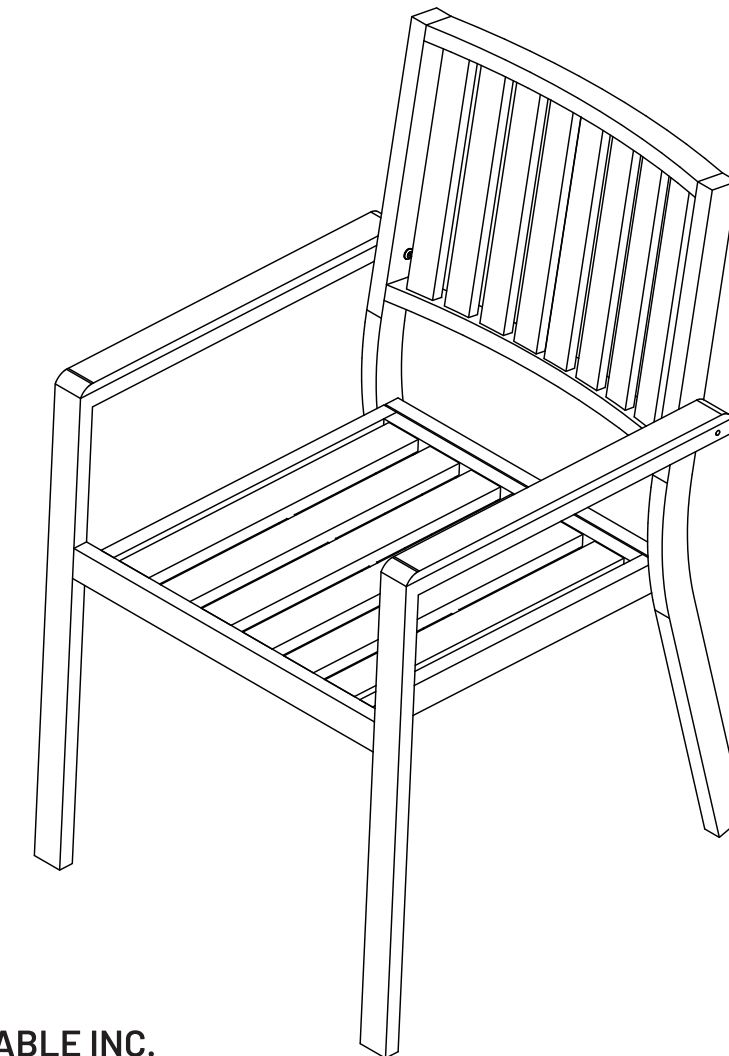
Built to last
Durable
Durable



Space-saving
Économise l'espace
Ahorro de espacio



Modern Design
Design moderne
Diseño moderno



TRANSFORMER TABLE INC.

www.transformertable.com

1 (844) 988 2253

support@transformertable.com

330 Avro, Pointe-Claire, H9R 5W9

Canada, QC

V.21.02.24

Tighten at 80%
Serrer à 80%
Apretar al 80%



Tighten at 100%
Serrer à 100%
Apretar al 100%



Follow us / Suivre / Siguenos



PATIO CHAIR

ASSEMBLY INSTRUCTIONS

INSTRUCTIONS D'ASSEMBLAGE / INSTRUCCIONES DE ENSAMBLE

PART LIST

LISTE DES PIÈCES / LISTA DE PARTES



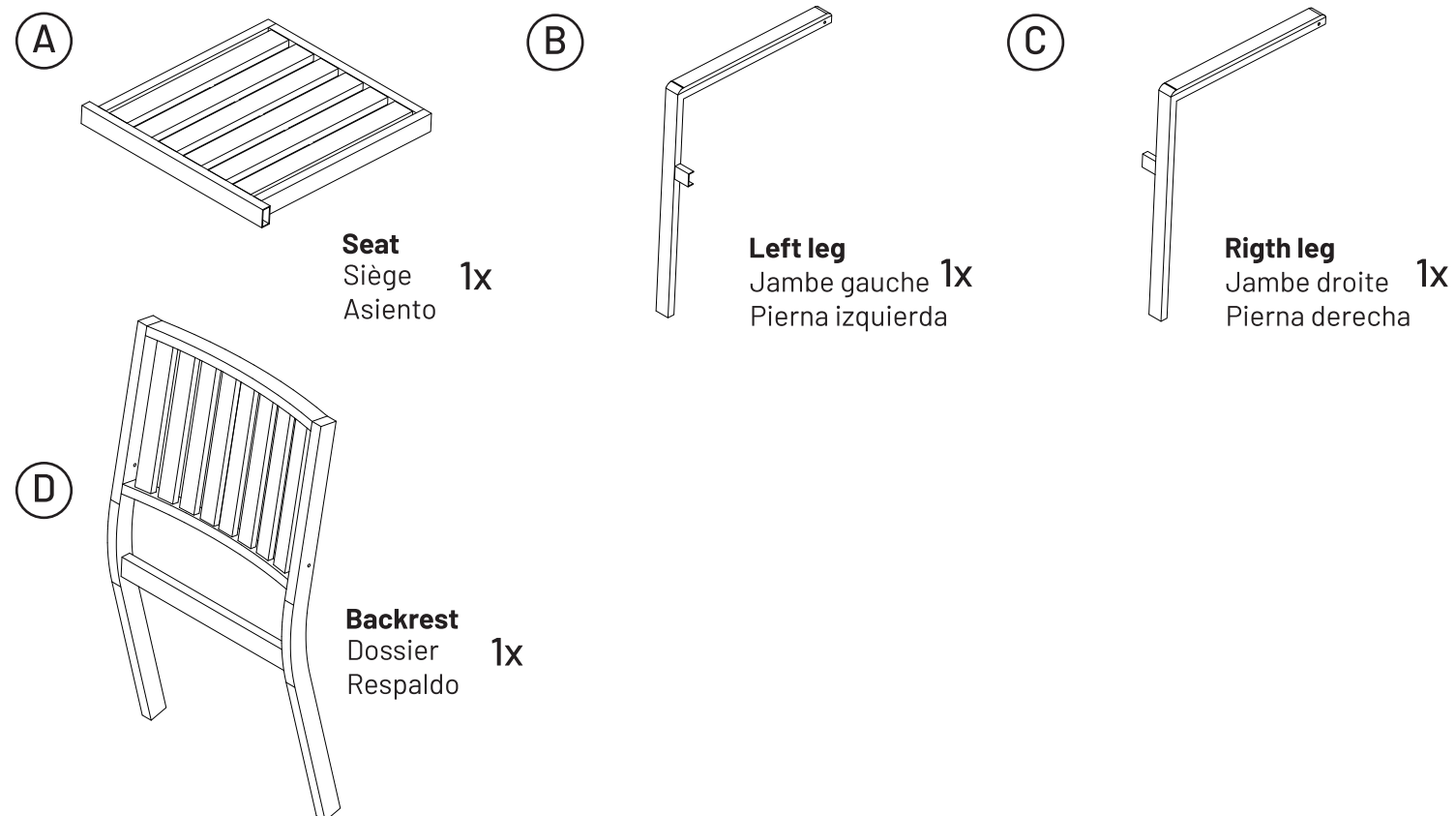
PATIO CHAIR

ASSEMBLY INSTRUCTIONS

INSTRUCTIONS D'ASSEMBLAGE / INSTRUCCIONES DE ENSAMBLE

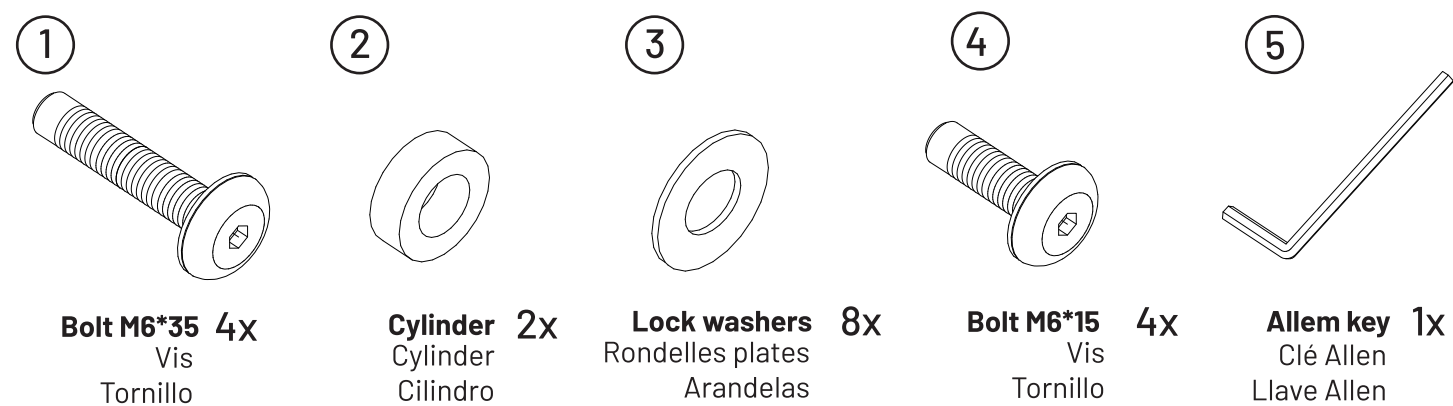
STEPS

ÉTAPES / PASOS



HARDWARE DESCRIPTION

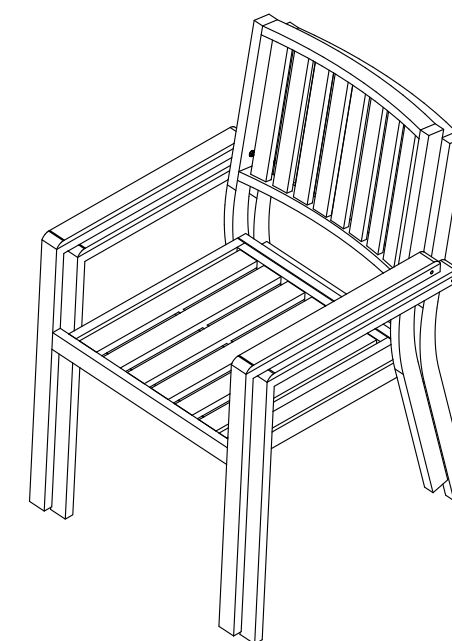
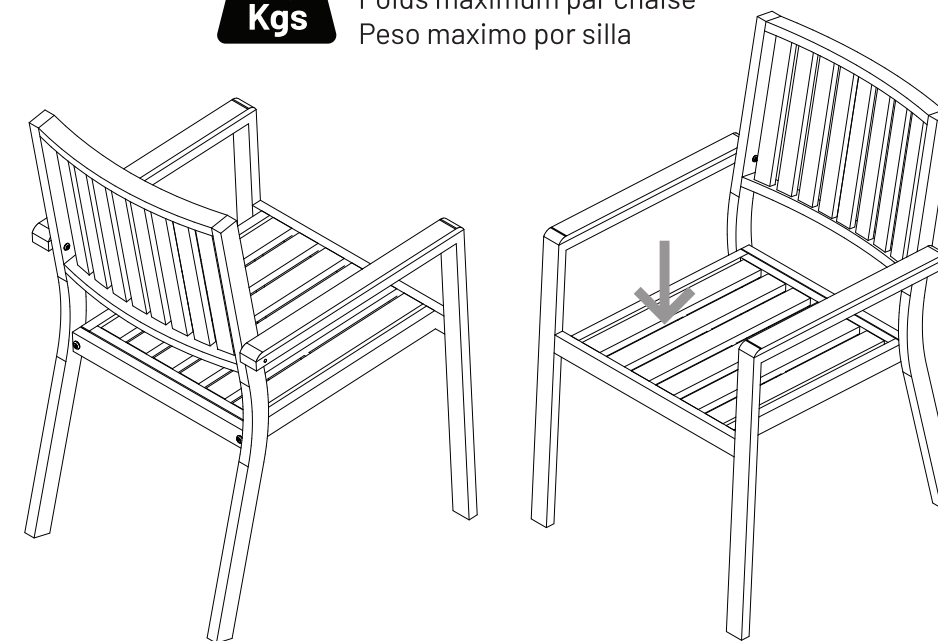
DESCRIPTION QUINCAILLERIE / HERRAMIENTAS



Maximum weight per chair

Poids maximum par chaise

Peso máximo por silla



Stackable chair maximum 4 units

Chaise empilable maximum 4 unités

Sillas apilables, máximo 4 unidades

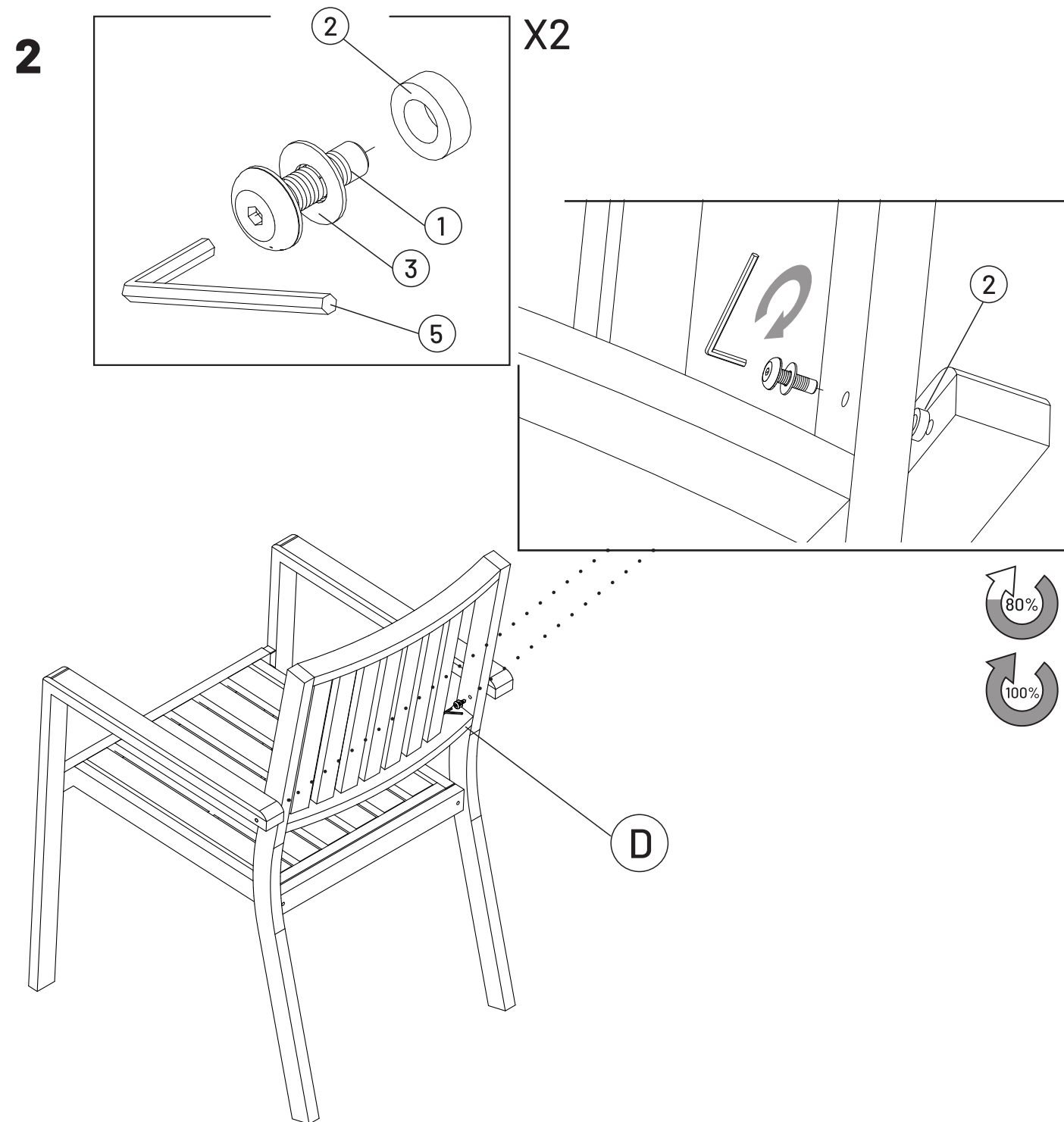
PATIO CHAIR

ASSEMBLY INSTRUCTIONS

INSTRUCTIONS D'ASSEMBLAGE / INSTRUCCIONES DE ENSAMBLE

STEPS

ÉTAPES / PASOS



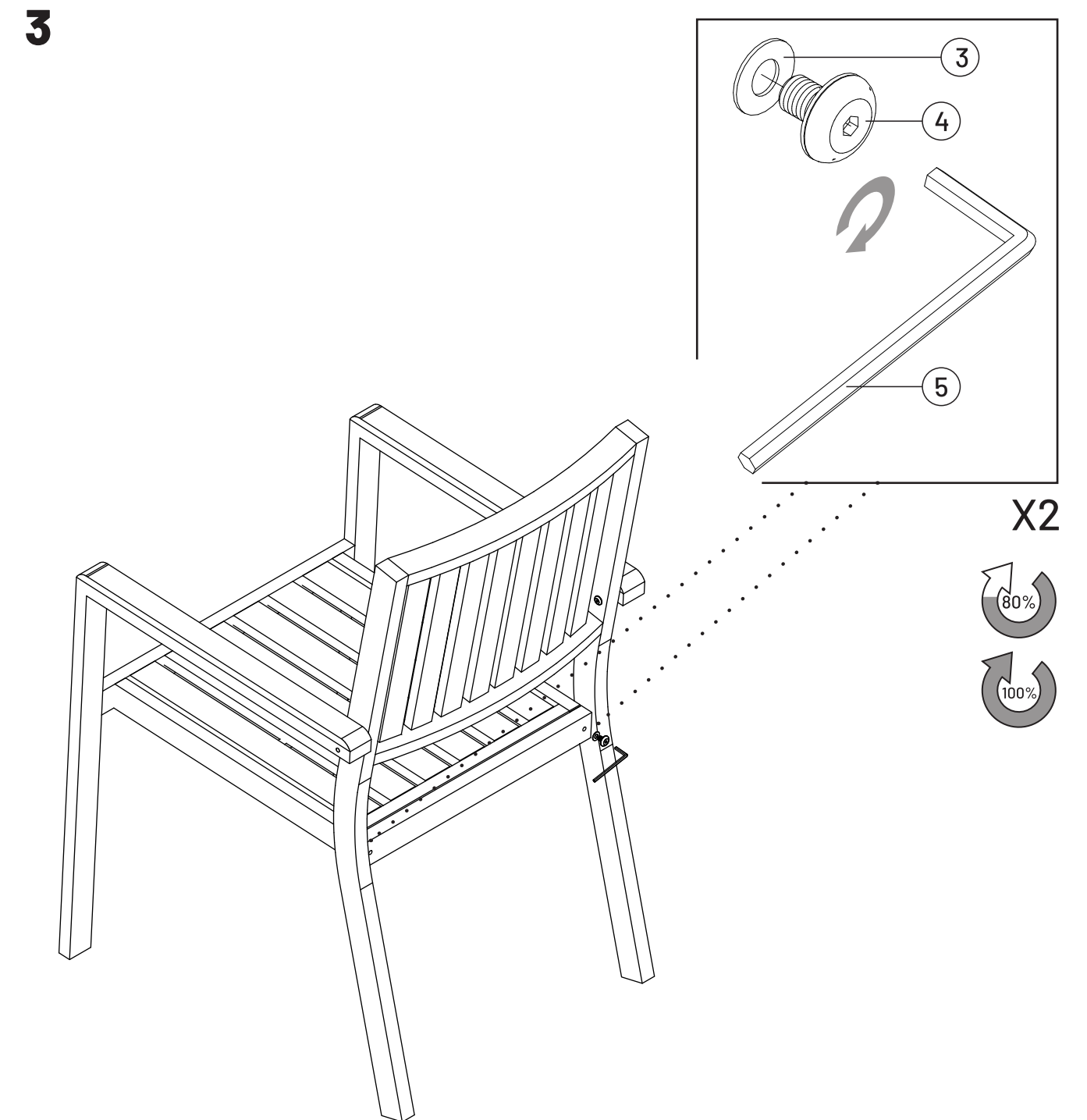
PATIO CHAIR

ASSEMBLY INSTRUCTIONS

INSTRUCTIONS D'ASSEMBLAGE / INSTRUCCIONES DE ENSAMBLE

STEPS

ÉTAPES / PASOS



PATIO CHAIR

ASSEMBLY INSTRUCTIONS

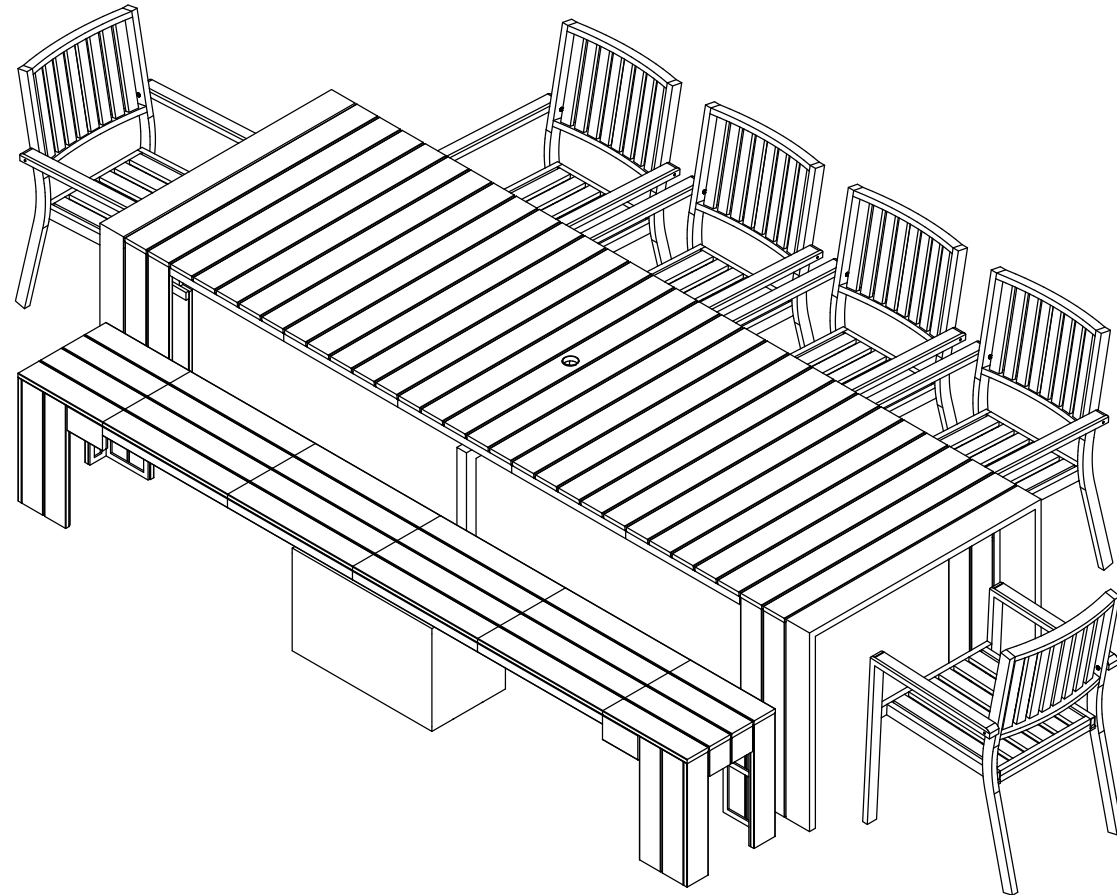
INSTRUCTIONS D'ASSEMBLAGE / INSTRUCCIONES DE ENSAMBLE

STEPS

ÉTAPES / PASOS



4



PATIO CHAIR

ASSEMBLY INSTRUCTIONS

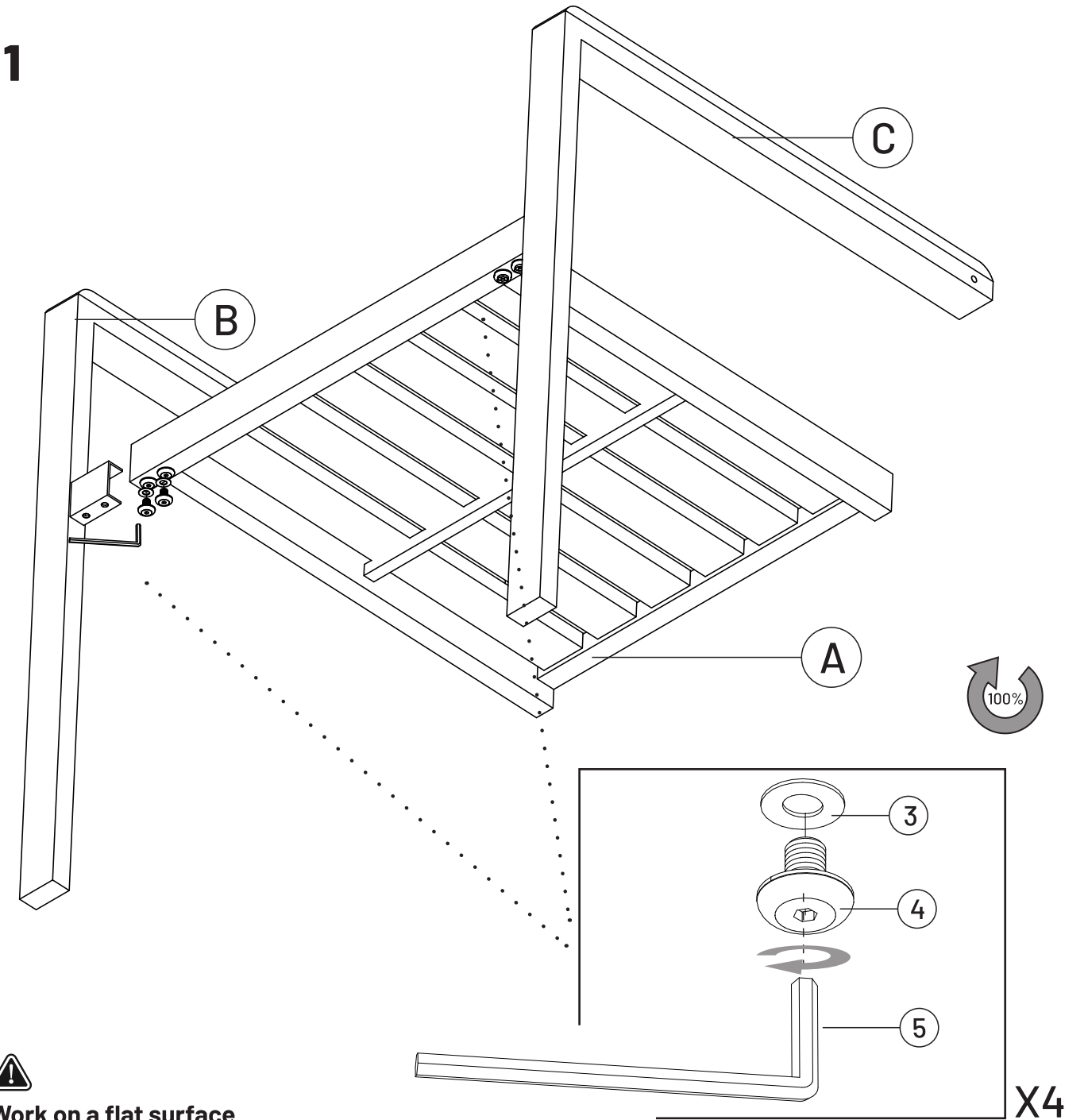
INSTRUCTIONS D'ASSEMBLAGE / INSTRUCCIONES DE ENSAMBLE

STEPS

ÉTAPES / PASOS



1



Work on a flat surface

Travailler sur une surface plane

Trabaja sobre una superficie plana