

Transformer Table

TM MC MR

Chair Eclipse-Nova / Chaise Eclipse-Nova / Silla Eclipse-Nova

INSTRUCTIONS / INSTRUCTIONS / INSTRUCCIONES

IMPORTANT, RETAIN FOR FUTURE REFERENCE: READ CAREFULLY
IMPORTANT, À CONSERVER POUR RÉFÉRENCE ULTÉRIEURE : À LIRE ATTENTIVEMENT
IMPORTANTE, CONSERVAR PARA FUTURAS CONSULTAS: LEER DETENIDAMENTE



Multifunctional
Multifonctionnel
Multifuncional



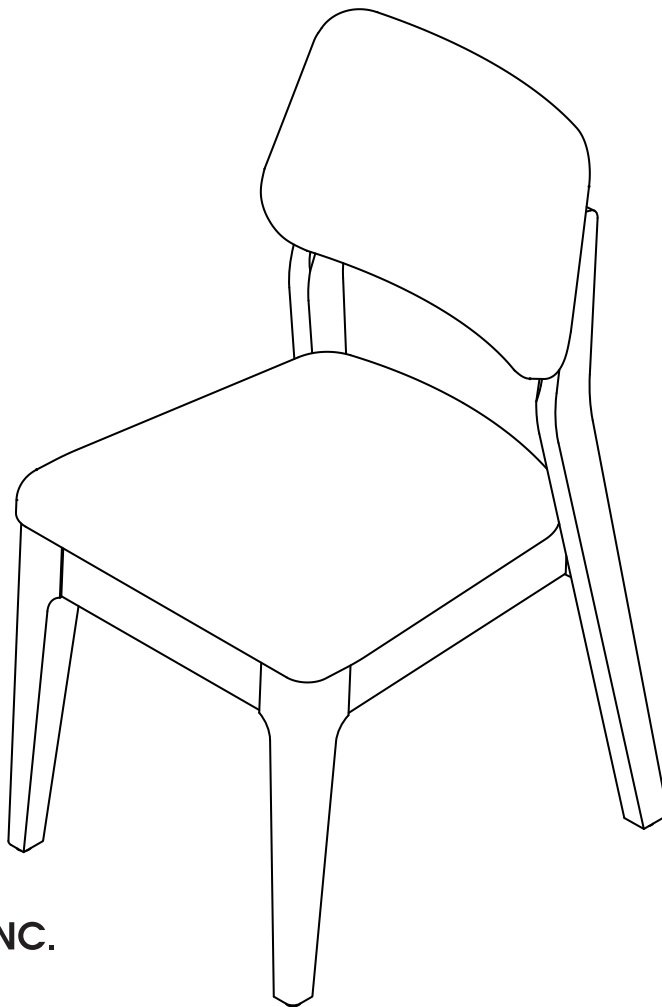
Built to last
Durable
Durable



Space-Saving
Économie d'espace
Ahorro de espacio



Modern Design
Design moderne
Diseño moderno



Minimum two people
Minimum deux personnes
Mínimo dos personas

TRANSFORMER TABLE INC.

www.transformertable.com

1.844.988.2253

support@transformertable.com

330 Avro, Pointe-Claire, H9R 5W9

Canada, QC



Tighten at 80%
Serrer à 80%
Apretar al 80%



Tighten at 100%
Serrer à 100%
Apretar al 100%



V.25.08.25

Follow Us / Suivez-nous / Siguenos

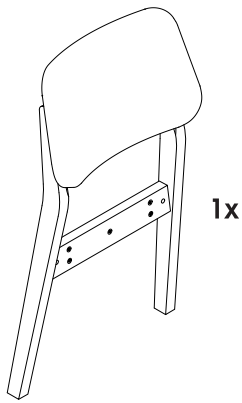




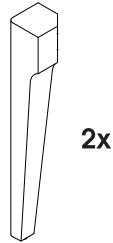
INSTRUCTIONS / INSTRUCTIONS / INSTRUCCIONES

Parts List / Liste des pieces / Lista de partes

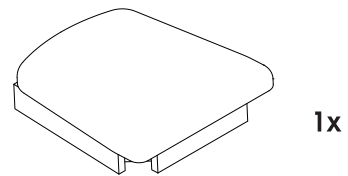
Ⓐ



Ⓑ



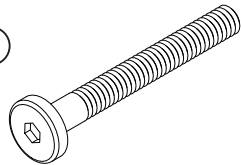
Ⓒ



INSTRUCTIONS / INSTRUCTIONS / INSTRUCCIONES

Hardware / La quincaillerie / Herrajes

①



9x

②



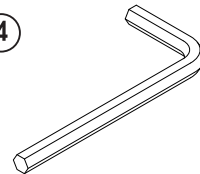
9x

③



9x

④



1x



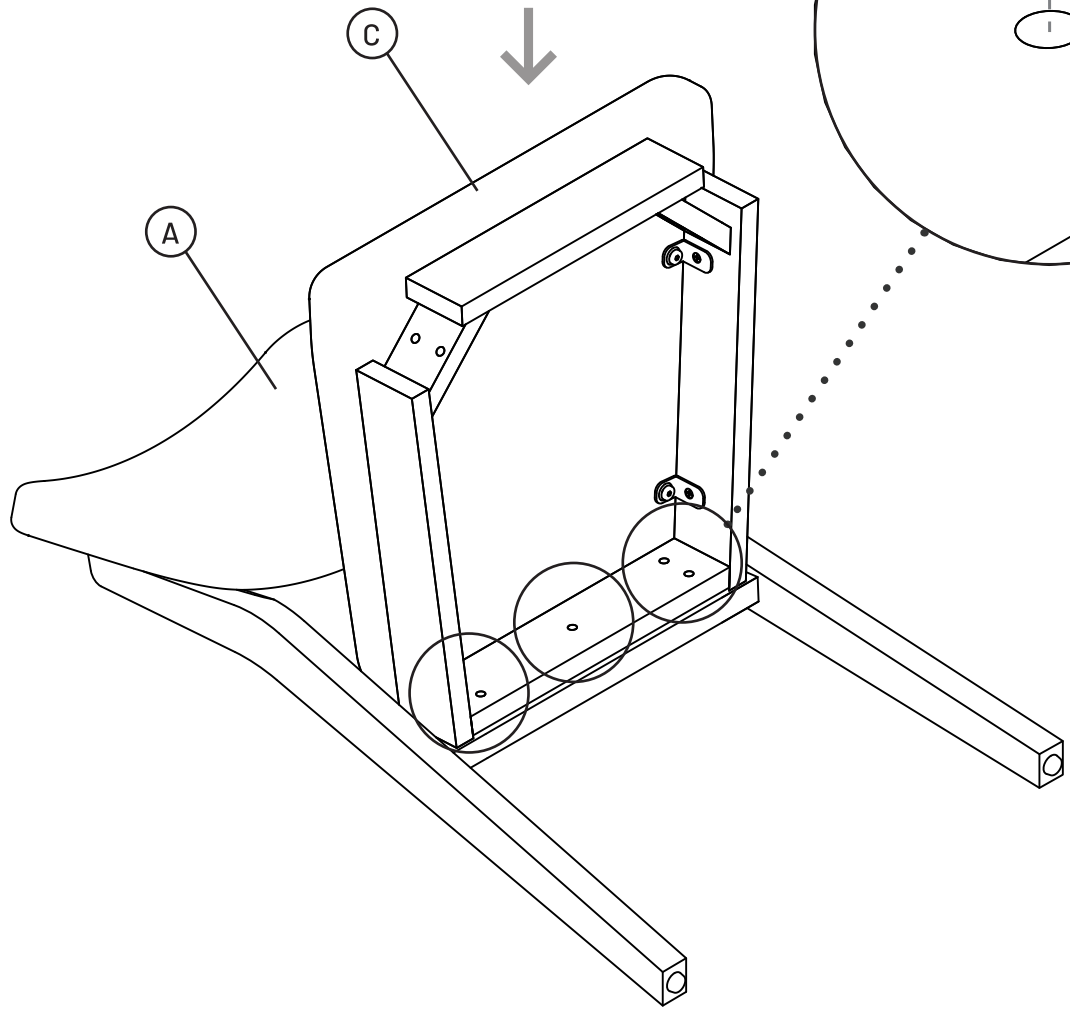
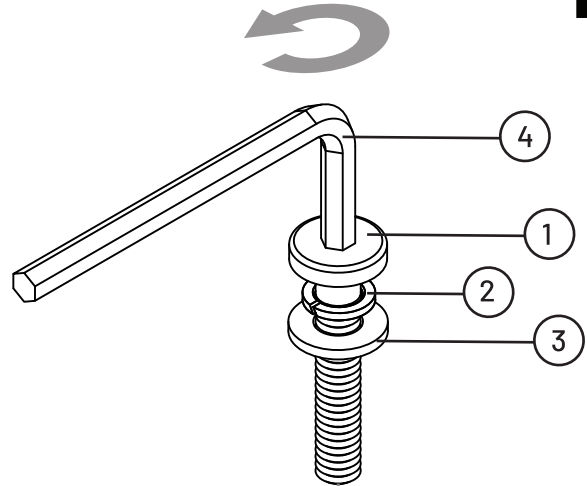
INSTRUCTIONS / INSTRUCTIONS / INSTRUCCIONES

1



Work on a flat surface

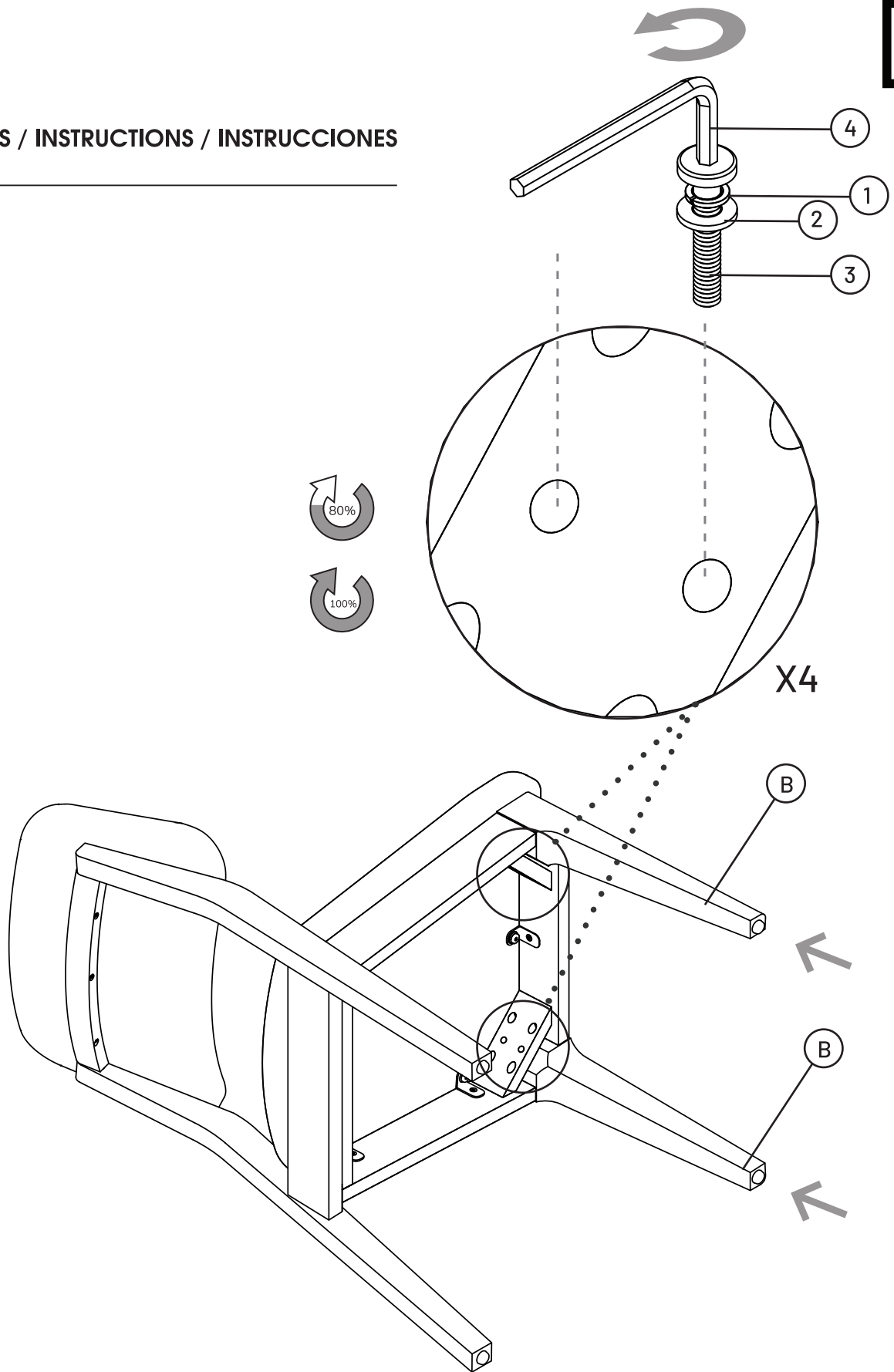
Travailler sur une surface plane
Ensambla en una superficie plana





INSTRUCTIONS / INSTRUCTIONS / INSTRUCCIONES

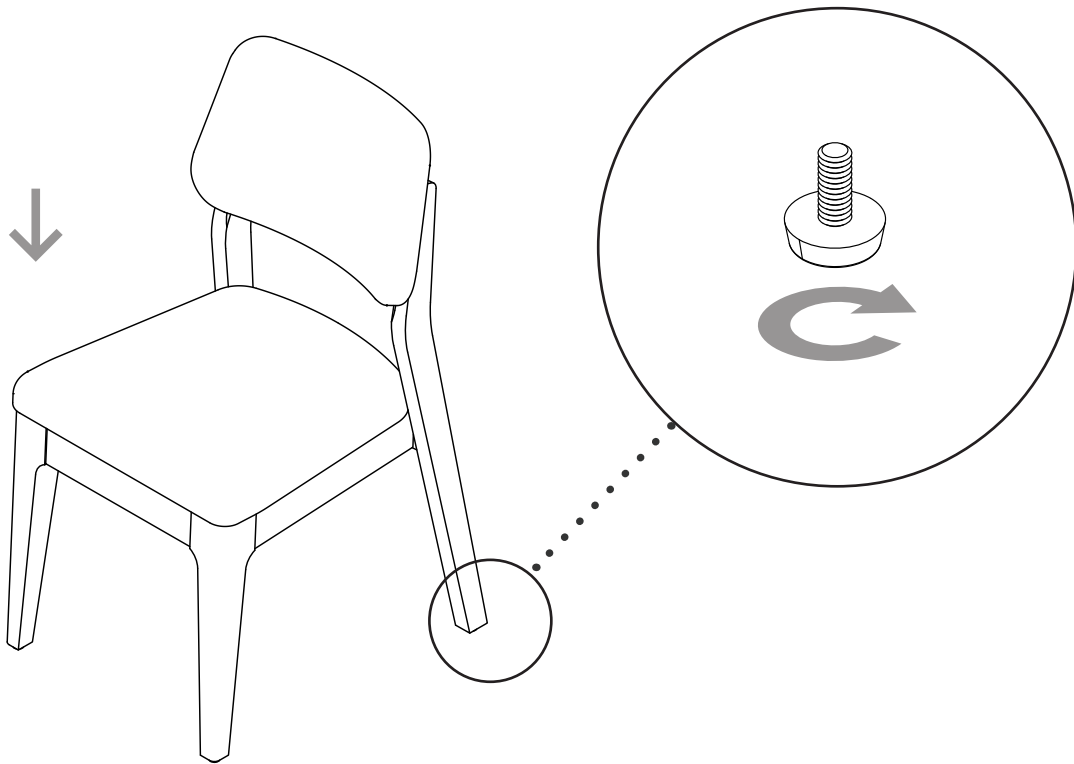
2





INSTRUCTIONS / INSTRUCTIONS / INSTRUCCIONES

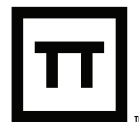
3



Ensure all four legs touch the ground by pressing down on the seat, then tighten all screws from the previous steps to 100%. Adjust levelers if needed.

Assurez-vous que les quatre pieds touchent le sol en appuyant sur le siège, puis serrez toutes les vis des étapes précédentes à 100 %.
Ajustez les niveleurs si nécessaire.

Asegúrese de que las cuatro patas toquen el suelo presionando el asiento, luego apriete todos los tornillos de los pasos anteriores al 100%.
Ajuste los niveladores si es necesario.



CLEANING / NETTOTAGE / LIMPIEZA



WOOD / When cleaning your Transformer Table products, use only household cleaners or solvents intended for wooden materials. Using other household cleaning products may damage the finish. Use a clean cloth made of soft, lint-free cotton. Moisten the cloth with just enough water to make dust adhere to it. Always wipe in the direction of the wood grain. Store the wooden components of your TT products in the same living environment as much as possible.

FABRIC 100% Polyester / When cleaning your Transformer Table products, use only household cleaners or solvents intended for fabric materials. Using other household cleaning products may damage them. Vacuum, then use a soft cloth and gently blot any wet spots without pressing too firmly. Use warm water and let the fabric dry completely.

BOIS / Lors du nettoyage de vos produits Transformer Table, utilisez uniquement des nettoyants ménagers ou des solvants destinés aux matériaux en bois. L'utilisation d'autres produits de nettoyage ménagers peut endommager la finition. Utilisez un chiffon propre en coton doux et non pelucheux. Humidifiez le chiffon avec juste assez d'eau pour faire adhérer la poussière. Essayez toujours dans le sens du grain du bois. Stockez autant que possible les composants en bois de vos produits TT dans le même environnement de vie.

TISSU 100% Polyester / Lors du nettoyage de vos produits Transformer Table, utilisez uniquement des nettoyants ménagers ou des solvants destinés aux matériaux en tissu. L'utilisation d'autres produits d'entretien ménager pourrait les endommager. Passez l'aspirateur, puis utilisez un chiffon doux et épongez délicatement les taches humides sans appuyer trop fermement. Utilisez de l'eau tiède et laissez le tissu sécher complètement.

MADERA / Cuando limpie sus productos Transformer Table, utilice únicamente limpiadores domésticos o disolventes destinados a materiales de madera. El uso de otros productos de limpieza domésticos puede dañar el acabado. Utilice un paño limpio de algodón suave y sin pelusa. Humedece el paño con agua suficiente para que se adhiera el polvo. Limpie siempre en la dirección de la veta de la madera. Guarde los componentes de madera de sus productos TT en el mismo entorno de vida tanto como sea posible.

TELA 100% poliéster / Cuando limpie sus productos Transformer Table, utilice únicamente limpiadores domésticos o disolventes destinados a materiales de tela. El uso de otros productos de limpieza domésticos puede dañarlos. aspire, luego use un paño suave y seque suavemente los puntos húmedos sin presionar demasiado. Utilice agua tibia y deje que la tela se seque por completo.


Transformer Chair™
Color / Sample
SKU no / CC4-10321

www.transformertable.com

100% POLYESTER

*Vacuum before cleaning.
Use a soft cloth, gently blot
any wet spots, without
pressing too firmly.
Use warm water and let
the fabric dry.*



Beneath the seat of every chair lies a discreet label providing essential fabric care instructions.

Sous le siège de chaque chaise se trouve une étiquette discrète fournissant les instructions essentielles d'entretien du tissu, pour le soin de la tela.

Debajo del asiento de cada silla hay una etiqueta discreta que proporciona instrucciones esenciales para el cuidado de la tela.

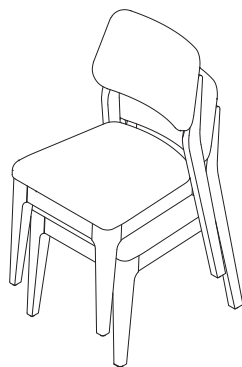


CAUTION / AVERTISSEMENT / ADVERTENCIA

To avoid injury, use care when assembling.
Use on a level surface.
Adult supervision when used by children.
Maximum load 180 Kg / 400 Lb (per chair).
Exceeding this weight may damage the product and cause potential injury.
For indoor use only.
Periodically, we advise tightening the screws to prevent any potential damage.
Avoid sharp objects. Refrain from using sharp utensils or objects on the chair's surface to prevent scratches or cuts.
Avoid placing chairs near direct sources of heat, such as radiators or heaters, to prevent warping or damage to the material.
Keep chairs away from areas prone to moisture or humidity to prevent mould, mildew, or warping of wooden components.

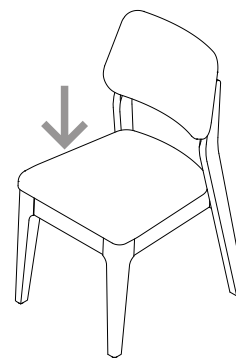
Pour éviter les blessures, assemblez le meuble avec prudence.
Utilisez le meuble sur une surface plane.
Assurez-vous qu'un adulte surveille lorsqu'il est utilisé par des enfants.
Charge maximale 180 kg / 400 lb (par chaise).
Le dépassement de ce poids peut endommager le produit et provoquer des blessures potentielles.
Pour une utilisation à l'intérieur uniquement.
Périodiquement, nous vous conseillons de serrer les vis pour éviter tout dommage potentiel.
Évitez les objets tranchants, comme des ustensiles sur la sur la surface de la chaise pour éviter les rayures ou les coupures.
Évitez de placer les chaises à proximité de sources de chaleur directes, telles que des radiateurs ou des appareils de chauffage, pour éviter toute déformation ou dommage au matériau.
Gardez les chaises éloignées des zones sujettes à l'humidité pour éviter la moisissure ou la déformation des composants en bois.

Para evitar lesiones, tenga cuidado al ensamblar.
Úselo sobre una superficie nivelada.
Supervisión de un adulto cuando lo utilizan niños.
Carga máxima 180 Kg / 400 Lb. (Por silla).
Exceder este peso puede dañar el producto y provocar posibles lesiones.
Sólo para uso en interiores.
Periódicamente, recomendamos apretar los tornillos para evitar posibles daños.
Evite objetos punzantes. Absténgase de utilizar utensilios u objetos punzantes en la superficie de la silla para evitar rayones o cortes.
Evite colocar sillas cerca de fuentes directas de calor, como radiadores o calefactores, para evitar deformaciones o daños en el material.
Mantenga las sillas alejadas de áreas propensas a la humedad para evitar moho o deformaciones de los componentes de madera.



Stackable chairs, maximum 4 units

Chaises empilables, maximum 4 unités
Sillas apilables, máximo 4 unidades



Maximum weight per chair

Poids maximum par chaise
Peso máximo por silla



CUSTOMER SERVICE / SERVICE CLIENTS / SERVICIO AL CLIENTE

Transformer Table may offer a complimentary solution, such as replacing or repairing a furniture part, to resolve any issues. Please note that replacement parts may vary slightly in color, tone, or texture due to natural variations in wood grain. Wood furniture is unique, with natural variations in color, marks, grain patterns, and knots. As a result, differences between items from the same collection may occur.

To assist us in assessing the situation, please provide photographs of the product from various angles, including images of the packaging if it was damaged during transit. If photos aren't possible, short videos are also acceptable. Each situation is unique, so please contact us directly for personalized assistance. Our contact information is provided below. We're here to help resolve any concerns you may have.

Transformer Table peut proposer une solution complémentaire, telle que le remplacement ou la réparation d'une pièce de meuble, pour résoudre tout problème. Veuillez noter que la couleur, le ton ou la texture des pièces de rechange peuvent varier légèrement en raison des variations naturelles du grain du bois. Les meubles en bois sont uniques, avec des variations naturelles de couleur, de marques, de motifs de grain et de nœuds. En conséquence, des différences entre les articles d'une même collection peuvent apparaître.

Pour nous aider à évaluer la situation, veuillez fournir des photographies du produit sous différents angles, y compris des images de l'emballage s'il a été endommagé pendant le transport. Si les photos ne sont pas possibles, de courtes vidéos sont également acceptables. Chaque situation est unique, alors contactez-nous directement pour une assistance personnalisée. Nos coordonnées sont fournies ci-dessous. Nous sommes là pour vous aider à résoudre toutes vos préoccupations.

Transformer Table puede ofrecer una solución complementaria, como reemplazar o reparar una pieza de mueble, para resolver cualquier problema. Tenga en cuenta que las piezas de repuesto pueden variar ligeramente en color, tono o textura debido a las variaciones naturales en la veta de la madera. Los muebles de madera son únicos, con variaciones naturales de color, marcas, patrones de vetas y nudos. Como resultado, pueden ocurrir diferencias entre artículos de la misma colección.

Para ayudarnos a evaluar la situación, proporcione fotografías del producto desde varios ángulos, incluidas imágenes del embalaje si se dañó durante el transporte. Si no es posible tomar fotografías, también se aceptan videos cortos. Cada situación es única, así que contáctenos directamente para obtener asistencia personalizada. Nuestra información de contacto se proporciona a continuación. Estamos aquí para ayudar a resolver cualquier inquietud que pueda tener.

If you have any questions regarding your product, please contact +1 (844) 988 2253

support@transformertable.com

Monday - Friday 9:30 am to 5:30 pm EST

Si vous avez des questions concernant votre produit, veuillez contacter +1 (844) 988 2253

support@transformertable.com

Lundi - Vendredi 9h30 am à 5h30 pm HNE

Si tiene alguna pregunta con respecto a su producto, comuníquese con +1 (844) 988 2253

(Este número no está disponible en México)

support@transformertable.com

Lunes - Viernes 9:30 am a 5:30 pm EST

DELIVERY DEFECTS / DÉFAUTS DE LIVRAISON / DEFECTOS DE ENTREGA

Customers have 48 hours post delivery to report any defects.

Les clients ont 48 heures après la livraison pour signaler tout défaut.

Los clientes tienen 48 horas después de la entrega para reportar cualquier defecto.

