

Transformer Table

TM MC MR

Coffee Table / Table basse / Mesa de Centro

INSTRUCTIONS / INSTRUCTIONS / INSTRUCCIONES

IMPORTANT, RETAIN FOR FUTURE REFERENCE: READ CAREFULLY
IMPORTANT, À CONSERVER POUR RÉFÉRENCE ULTÉRIEURE : À LIRE ATTENTIVEMENT
IMPORTANTE, CONSERVAR PARA FUTURAS CONSULTAS: LEER DETENIDAMENTE



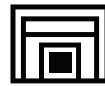
Multifunctional
Multifonctionnel
Multifunctional



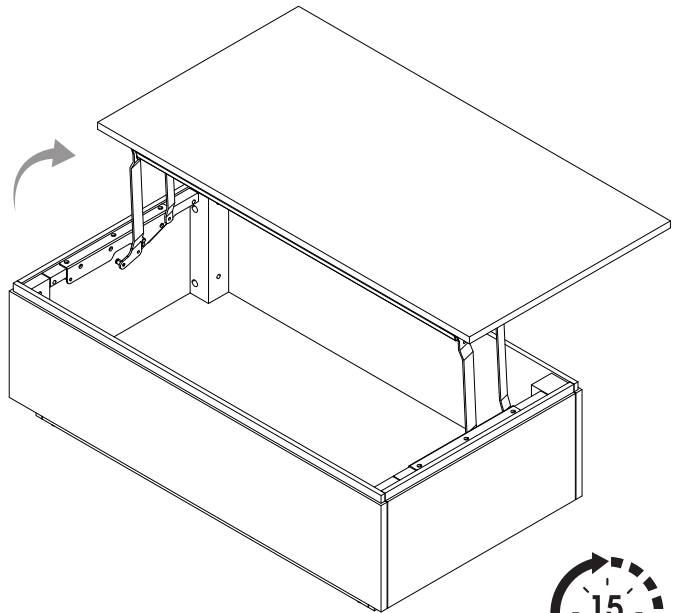
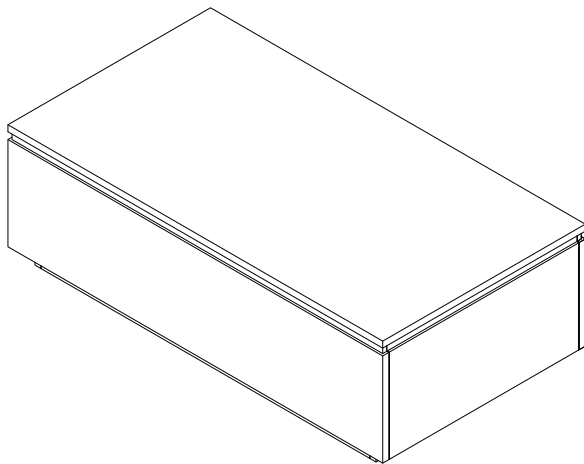
Built to Last
Durable
Durable



Space-Saving
Économie d'espace
Ahorro de espacio



Modern Design
Design moderne
Diseño moderno



Minimum two people
Minimum deux personnes
Mínimo dos personas

Tighten at 80 %
Serrez à 80 %
Apretar al 80 %

Tighten at 100 %
Serrez à 100 %
Apretar al 100 %

TRANSFORMER TABLE INC.

www.transformertable.com

1.844.988.2253

support@transformertable.com

330 Avro, Pointe-Claire, H9R 5W9

QC, Canada

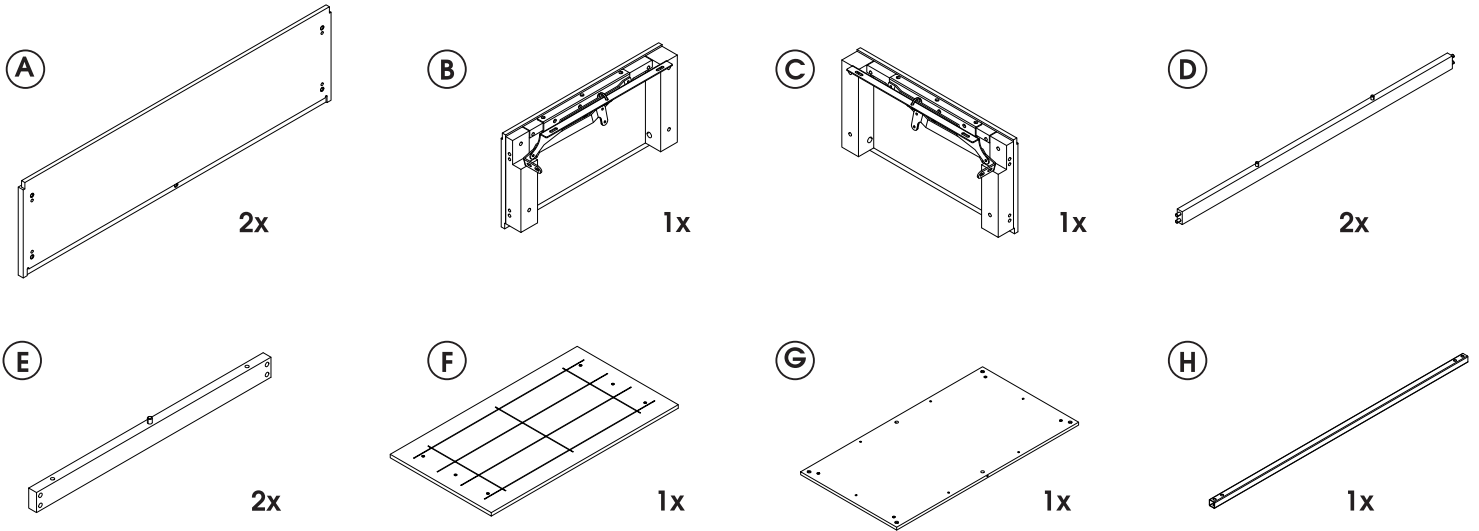
V.18.09.24

Follow Us / Suivez-nous / Siguenos

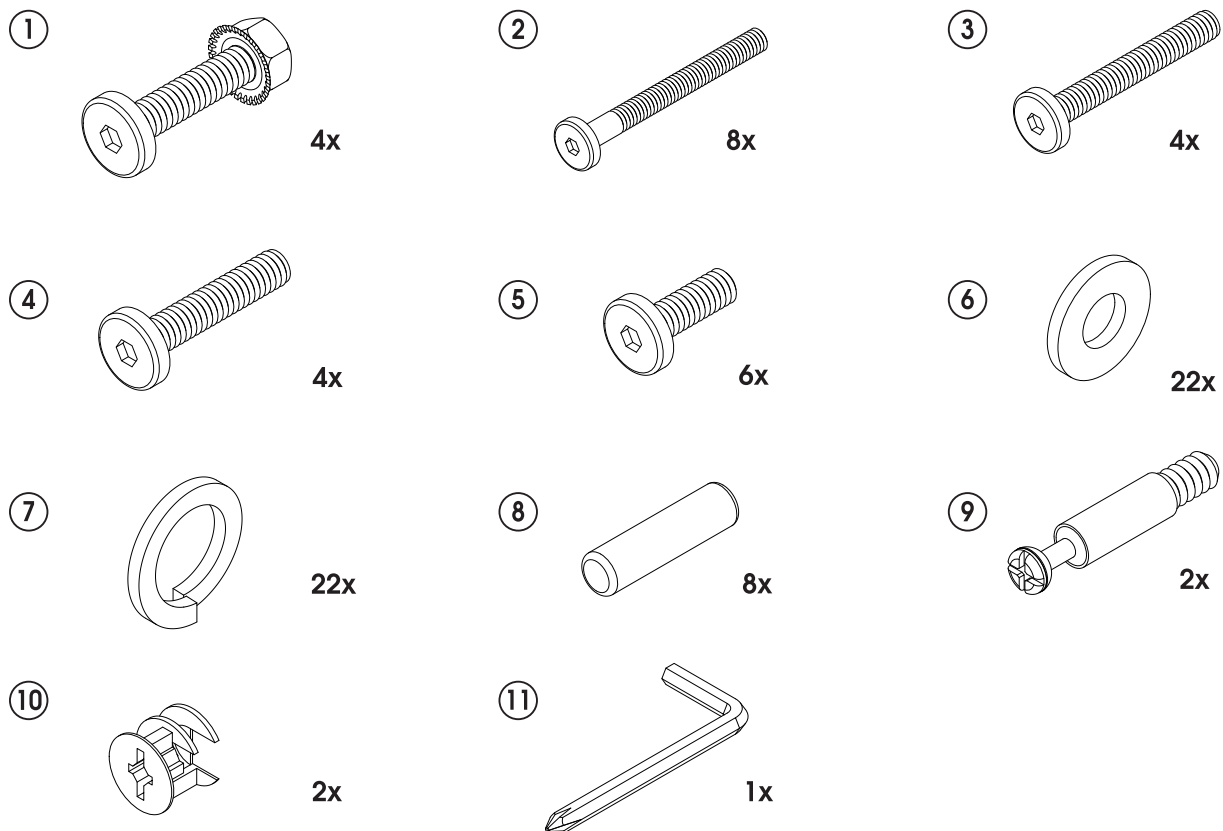


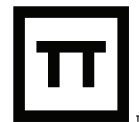


PART LIST / LISTE DES PIÈCES / LISTA DE PARTES



HARDWARE / LA QUINCAILLERIE / HARDWARE



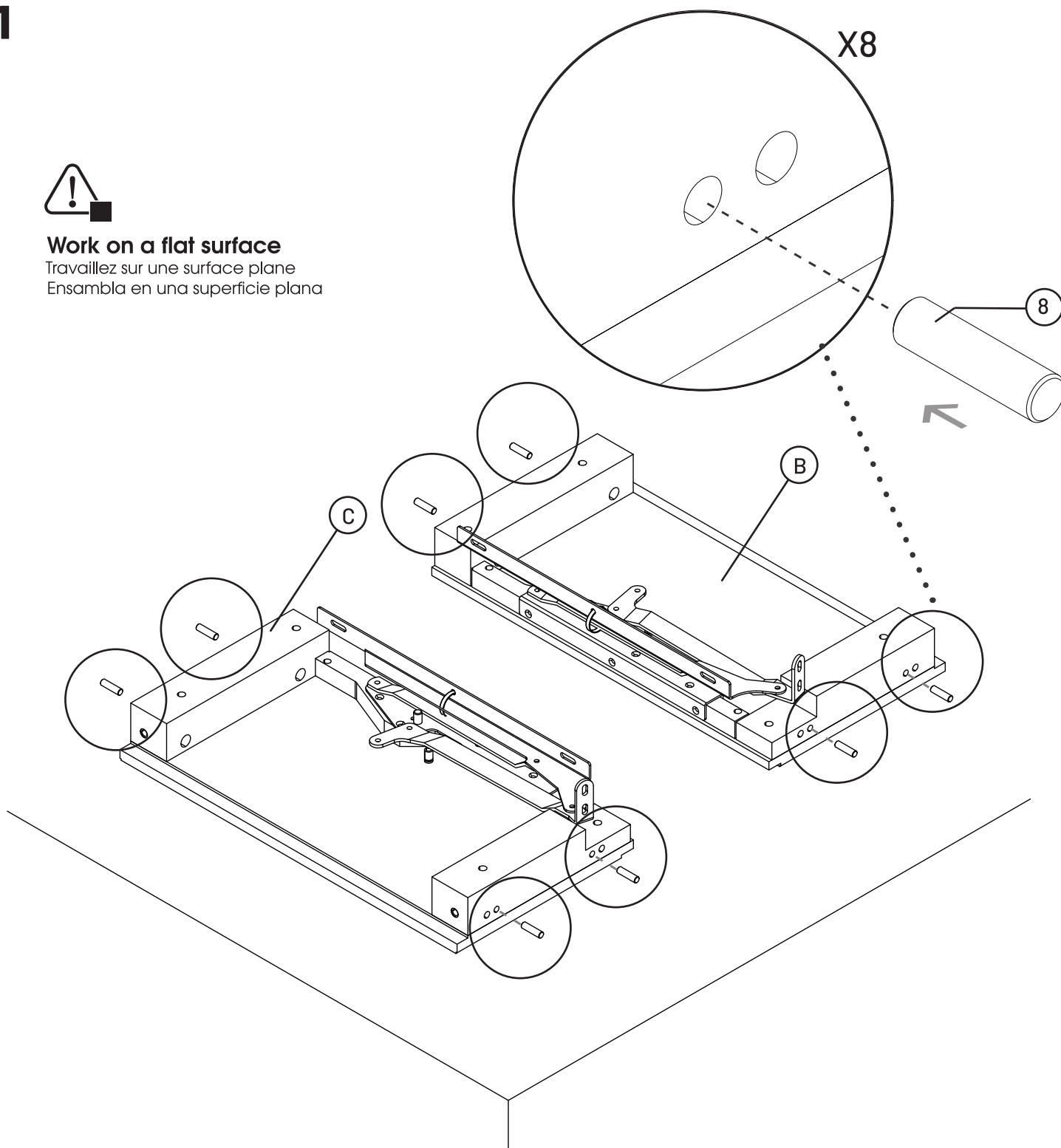


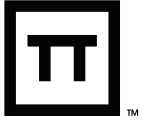
INSTRUCTIONS / INSTRUCTIONS / INSTRUCCIONES

1



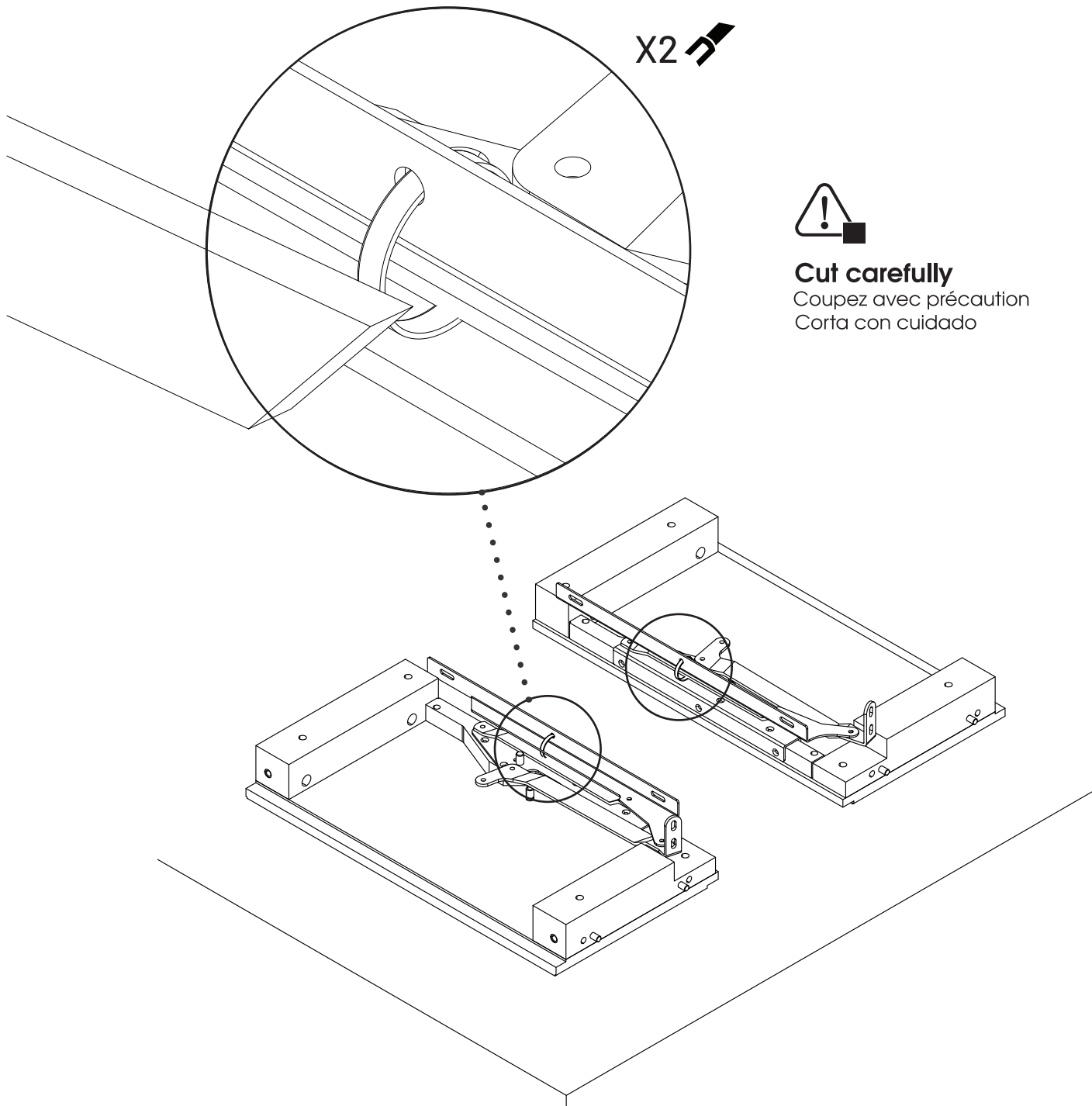
Work on a flat surface
Travaillez sur une surface plane
Ensambla en una superficie plana





INSTRUCTIONS / INSTRUCTIONS / INSTRUCCIONES

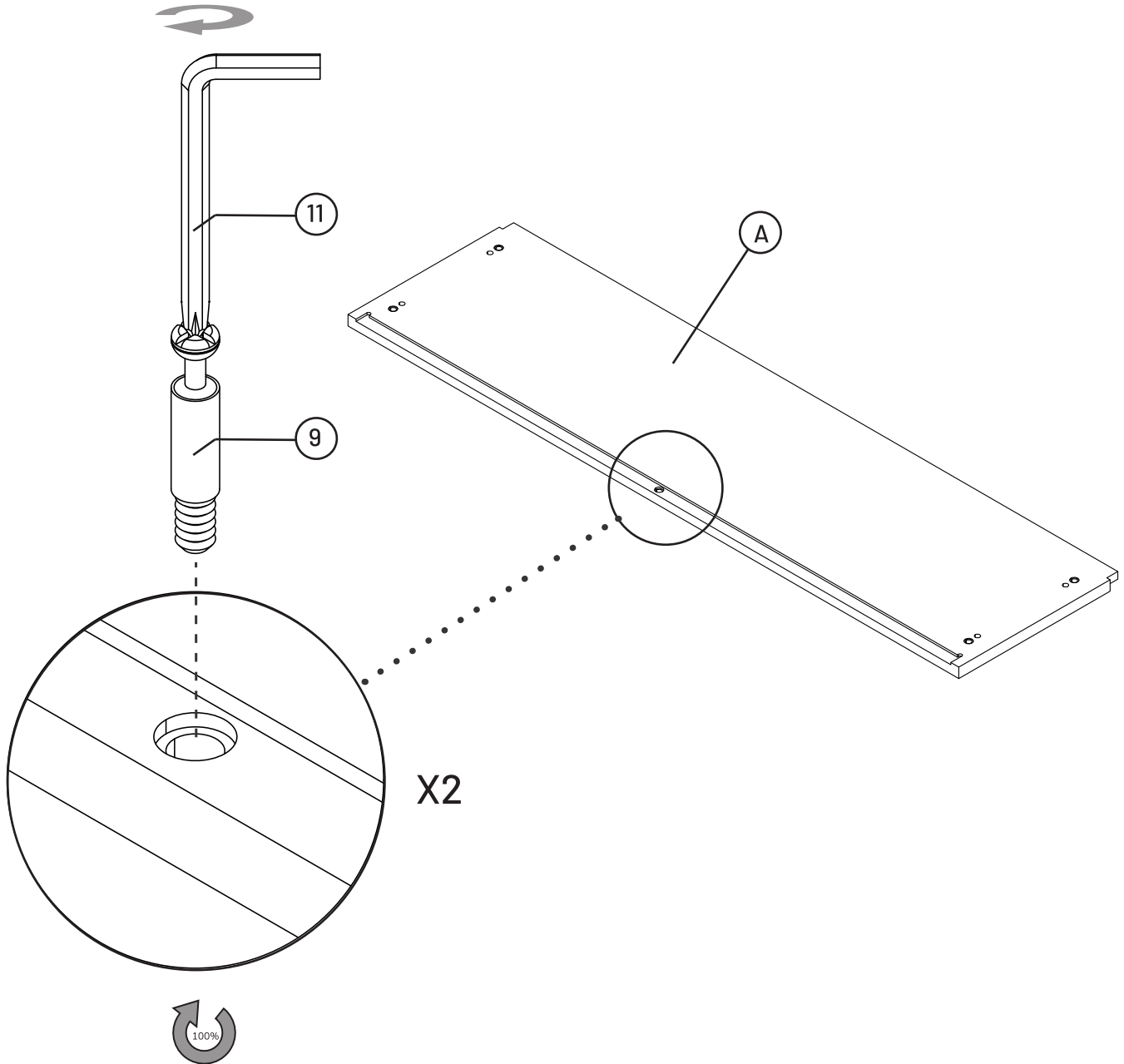
2





INSTRUCTIONS / INSTRUCTIONS / INSTRUCCIONES

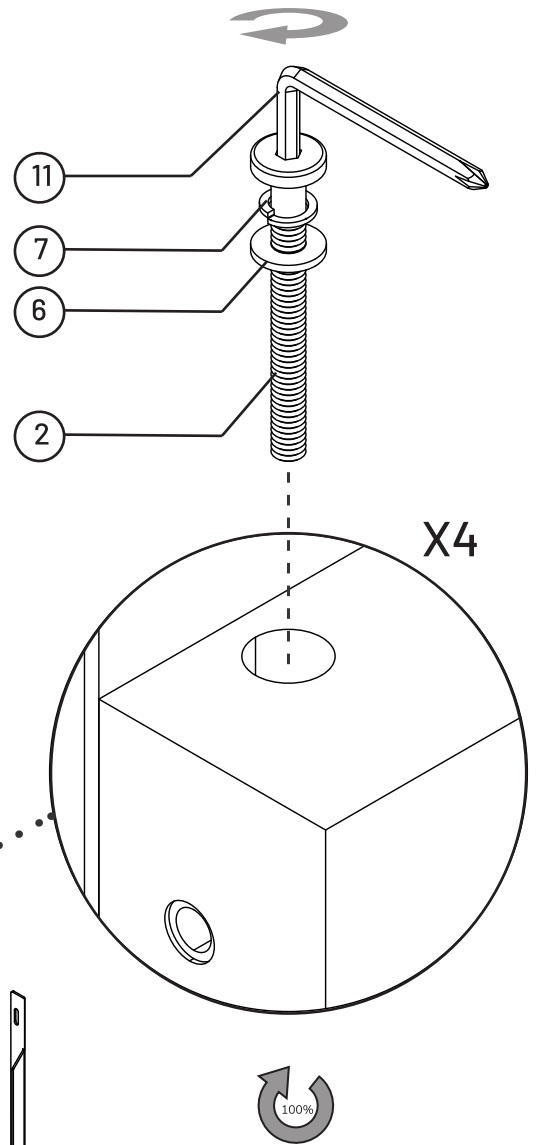
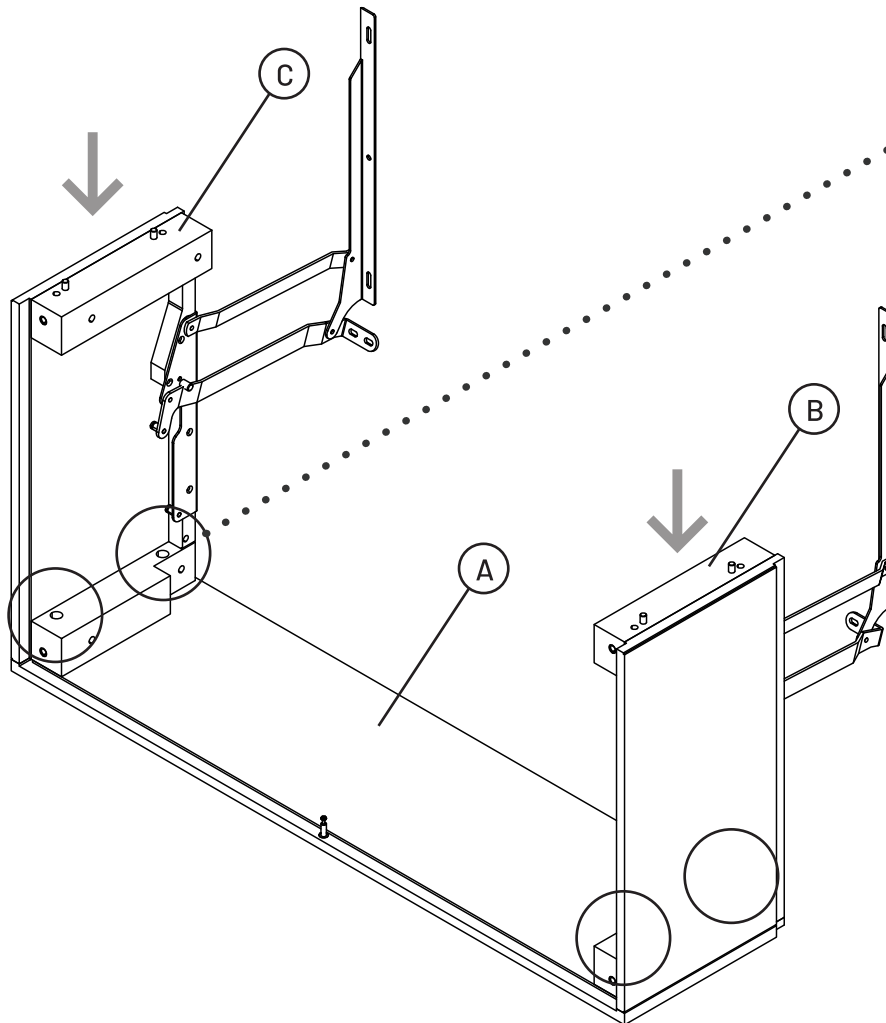
3





INSTRUCTIONS / INSTRUCTIONS / INSTRUCCIONES

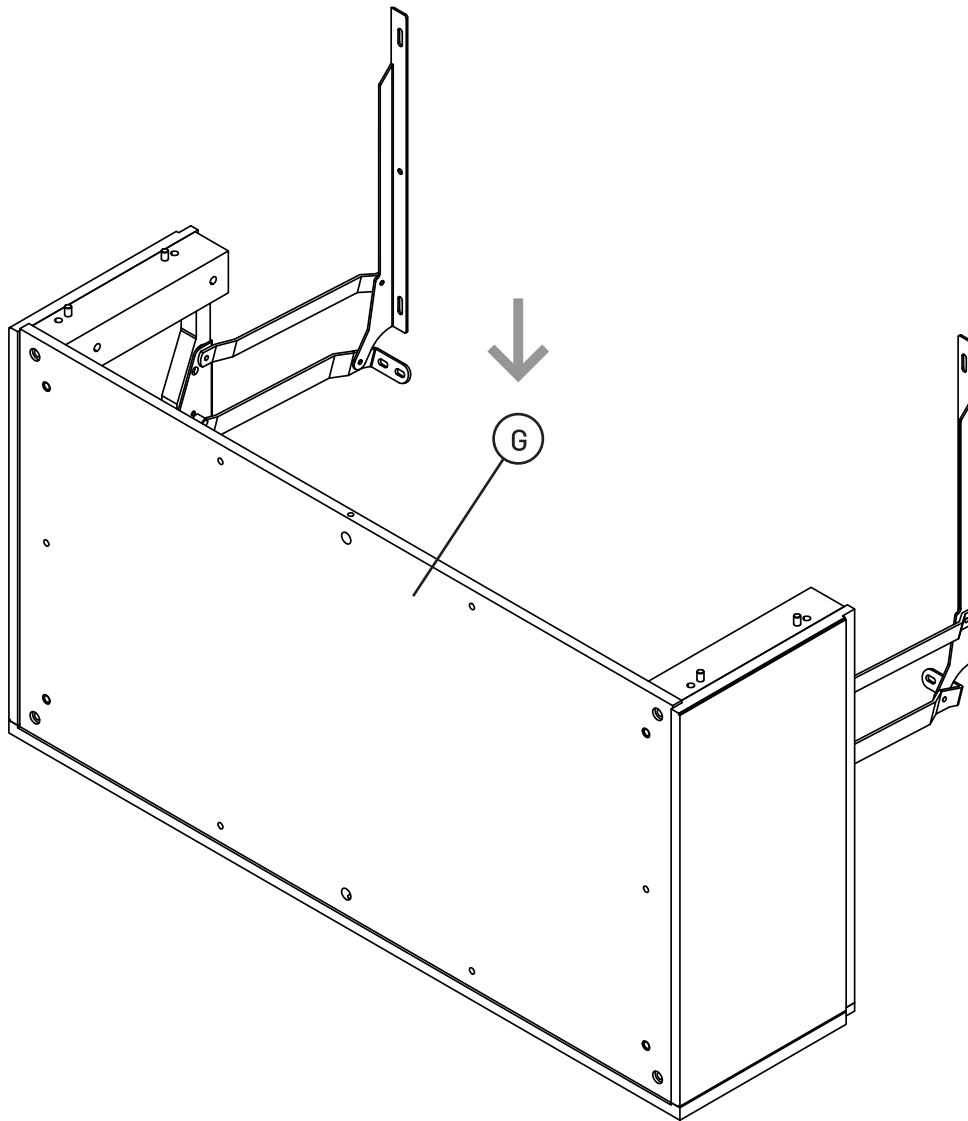
4

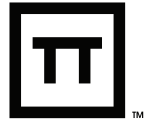




INSTRUCTIONS / INSTRUCTIONS / INSTRUCCIONES

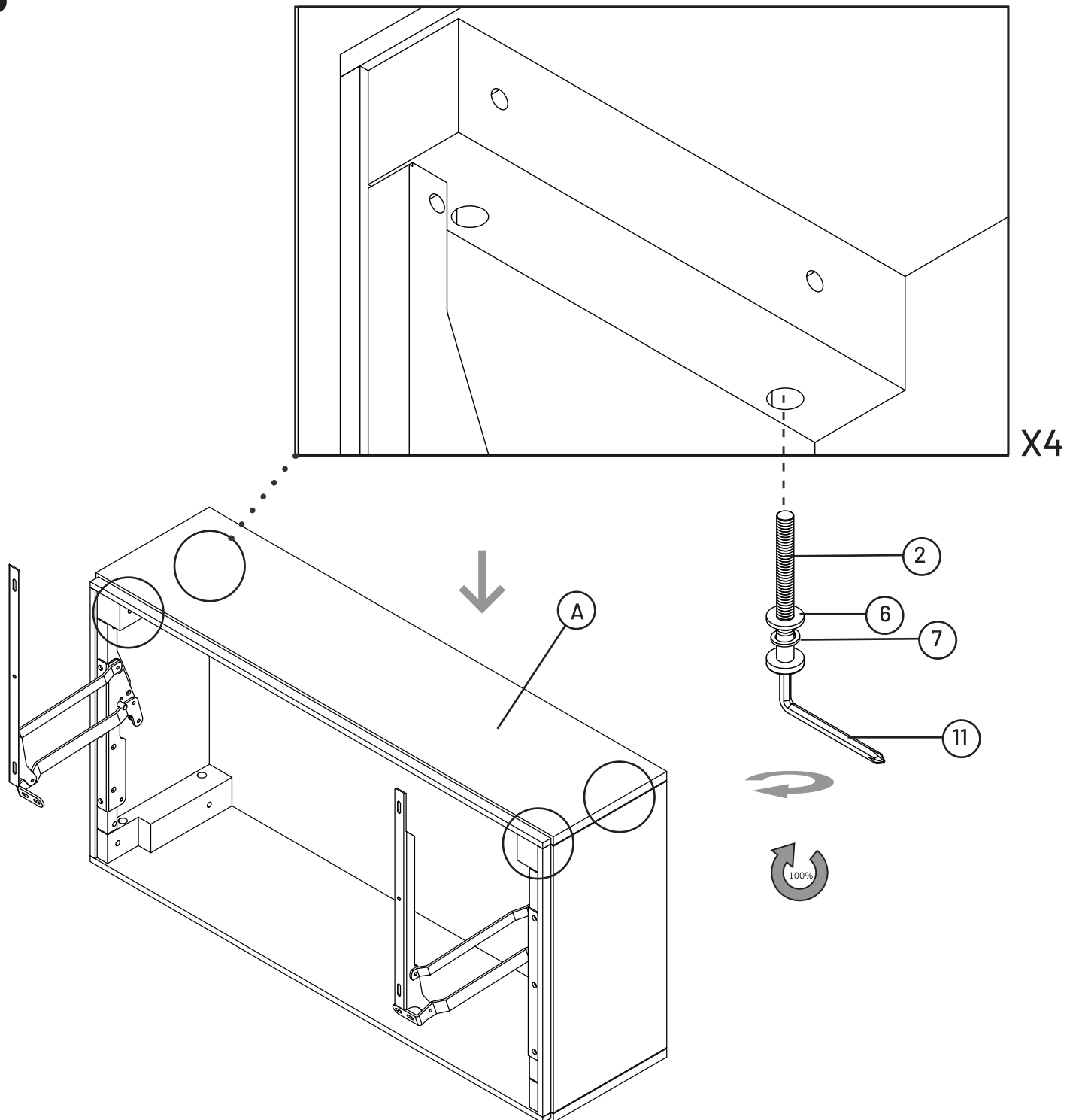
5

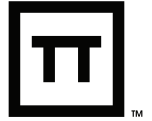




INSTRUCTIONS / INSTRUCTIONS / INSTRUCCIONES

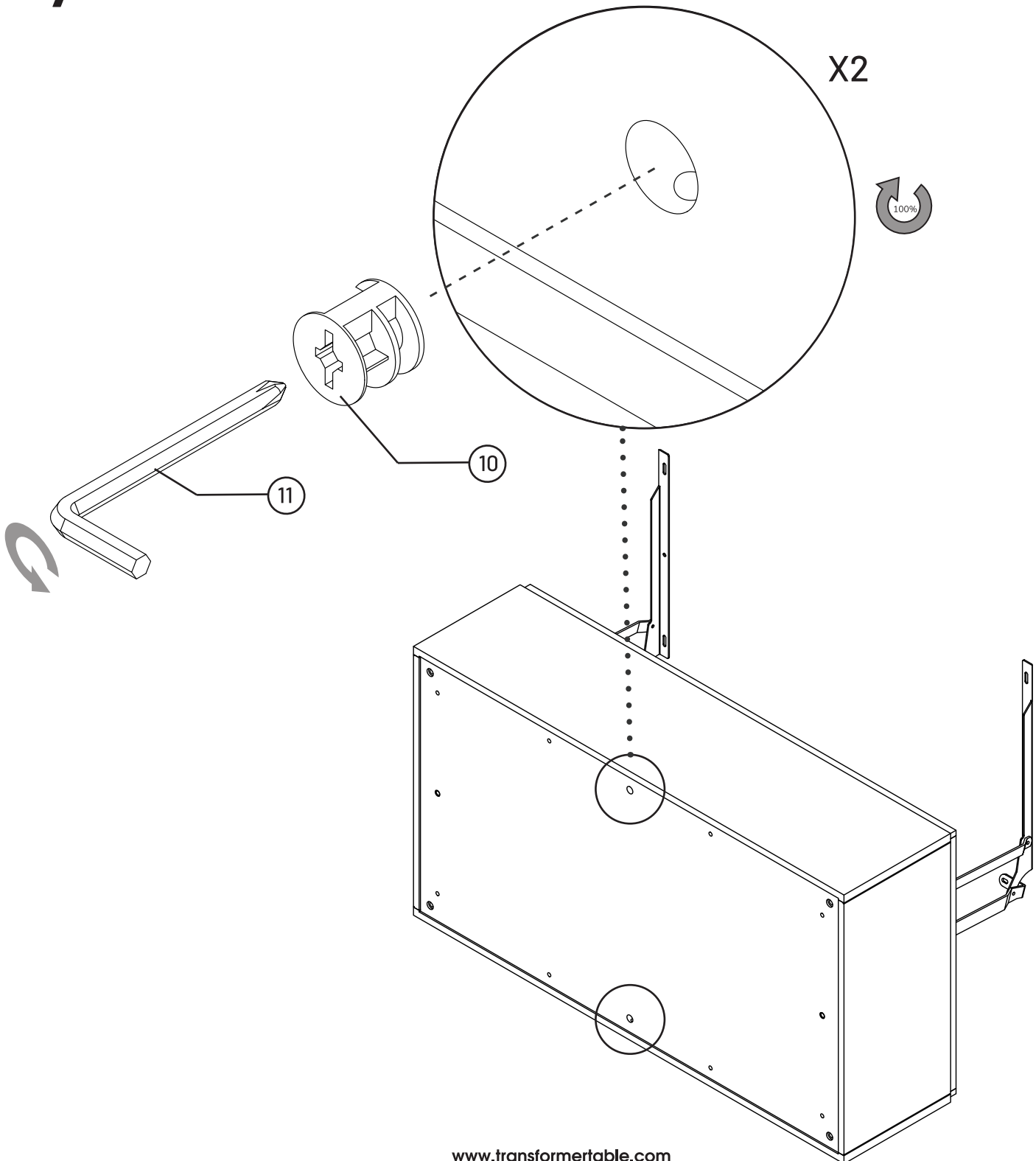
6





INSTRUCTIONS / INSTRUCTIONS / INSTRUCCIONES

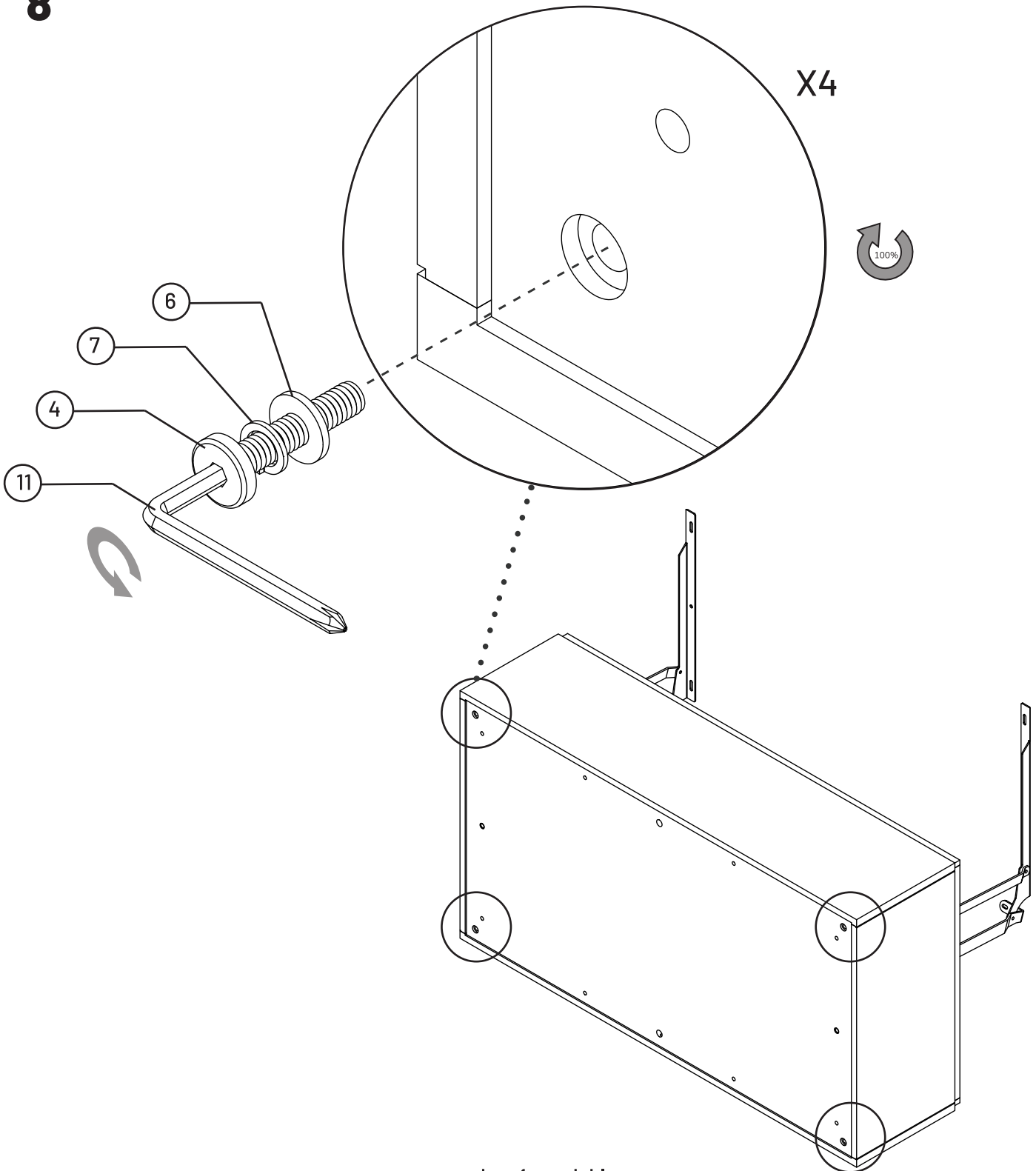
7





INSTRUCTIONS / INSTRUCTIONS / INSTRUCCIONES

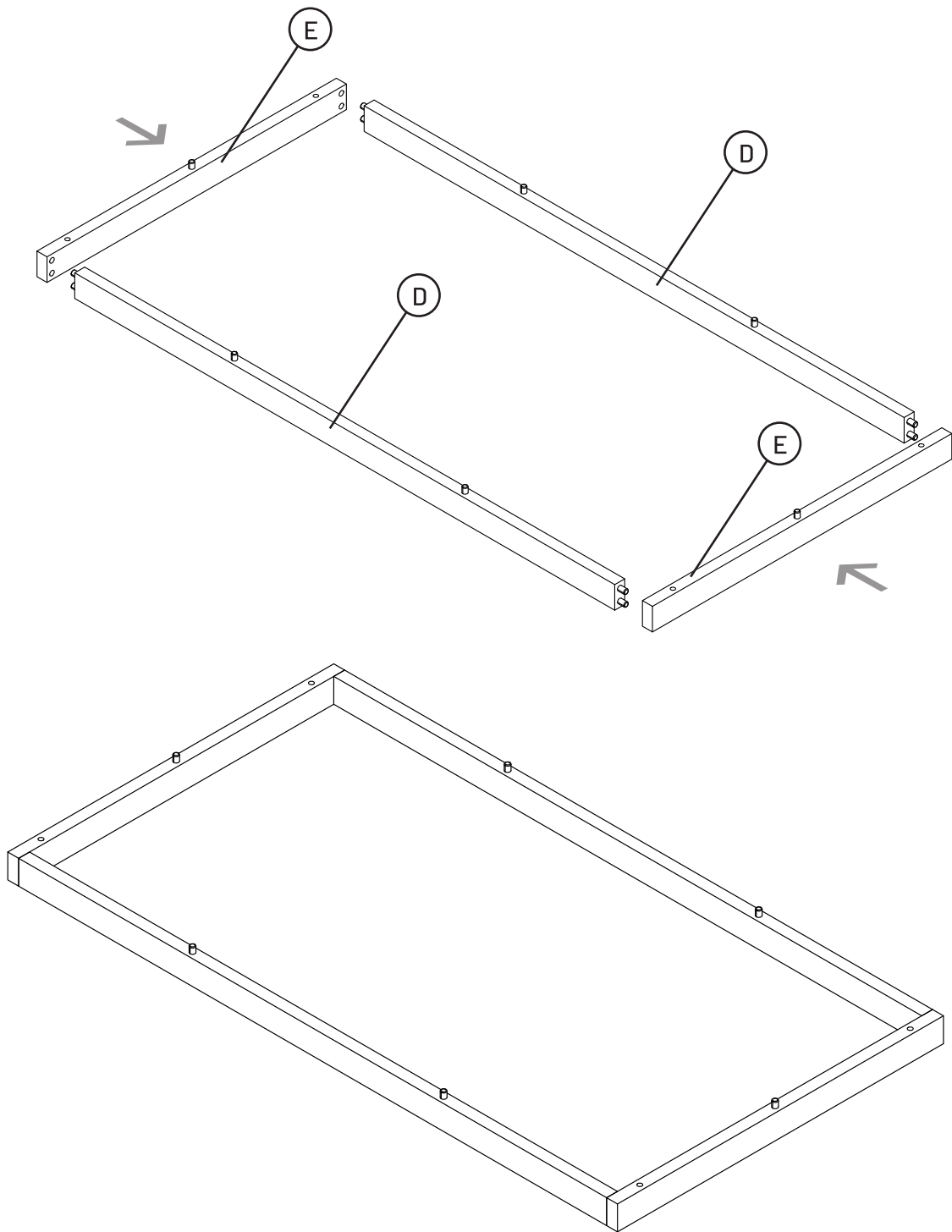
8





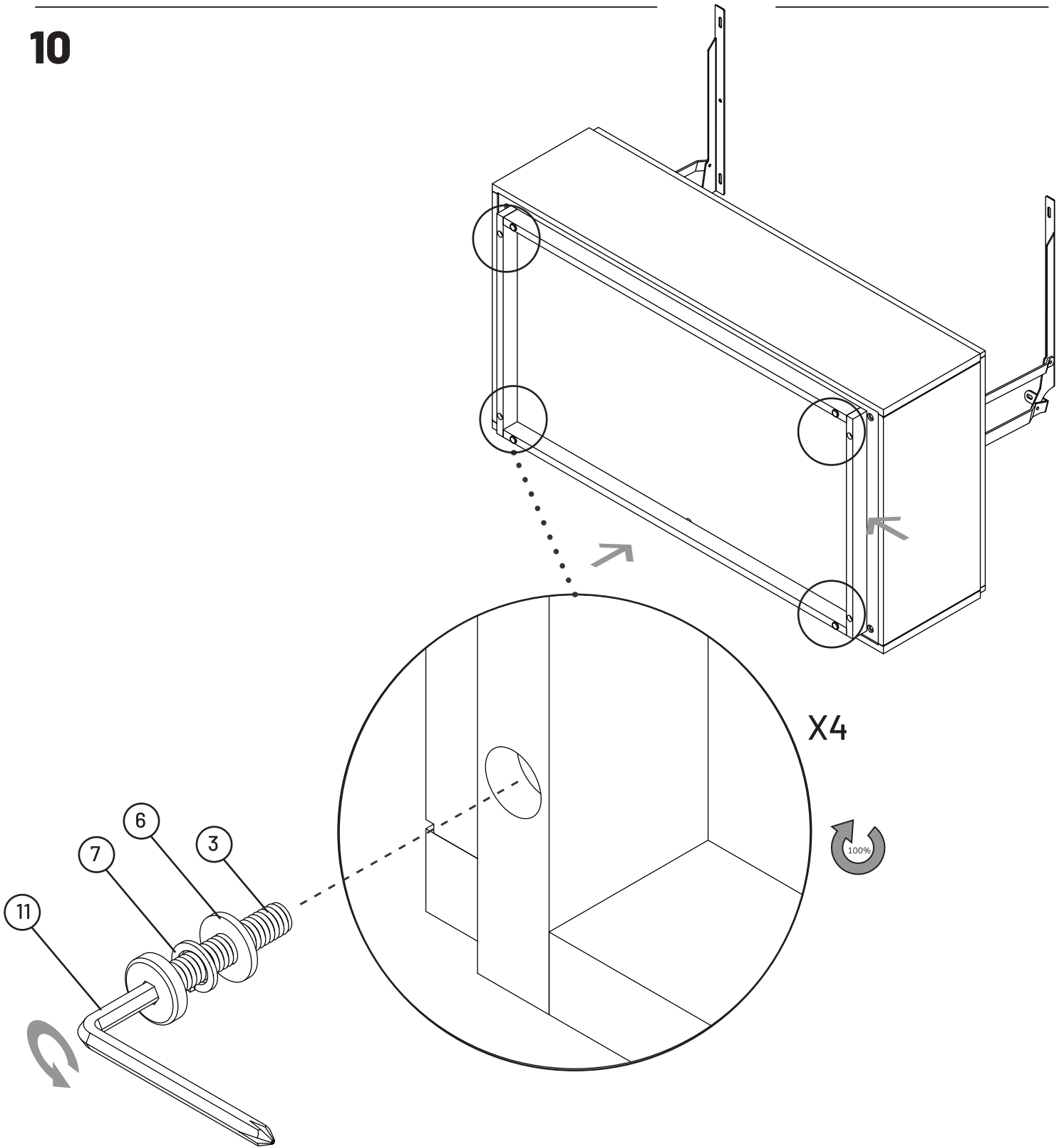
INSTRUCTIONS / INSTRUCTIONS / INSTRUCCIONES

9





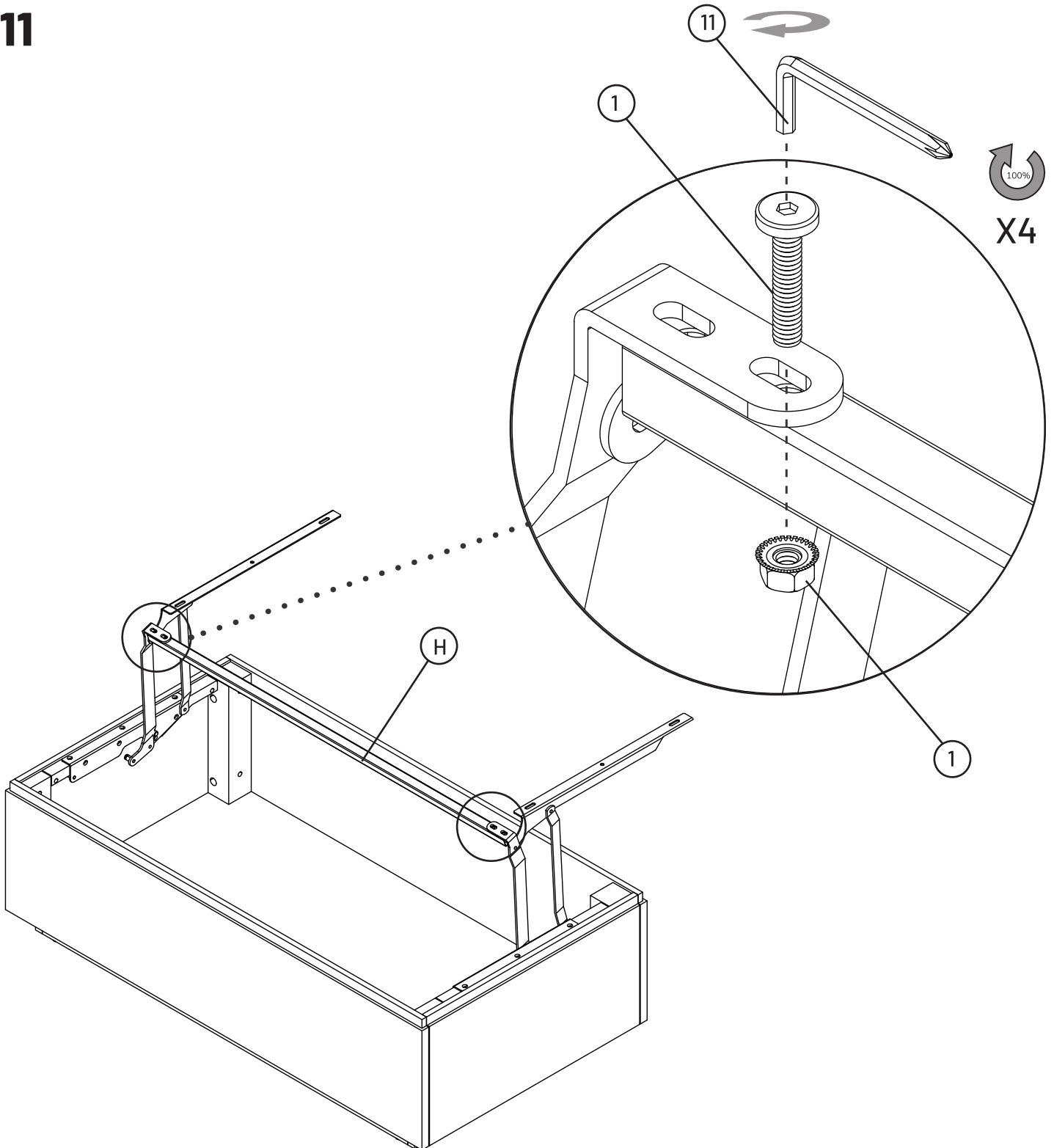
10





INSTRUCTIONS / INSTRUCTIONS / INSTRUCCIONES

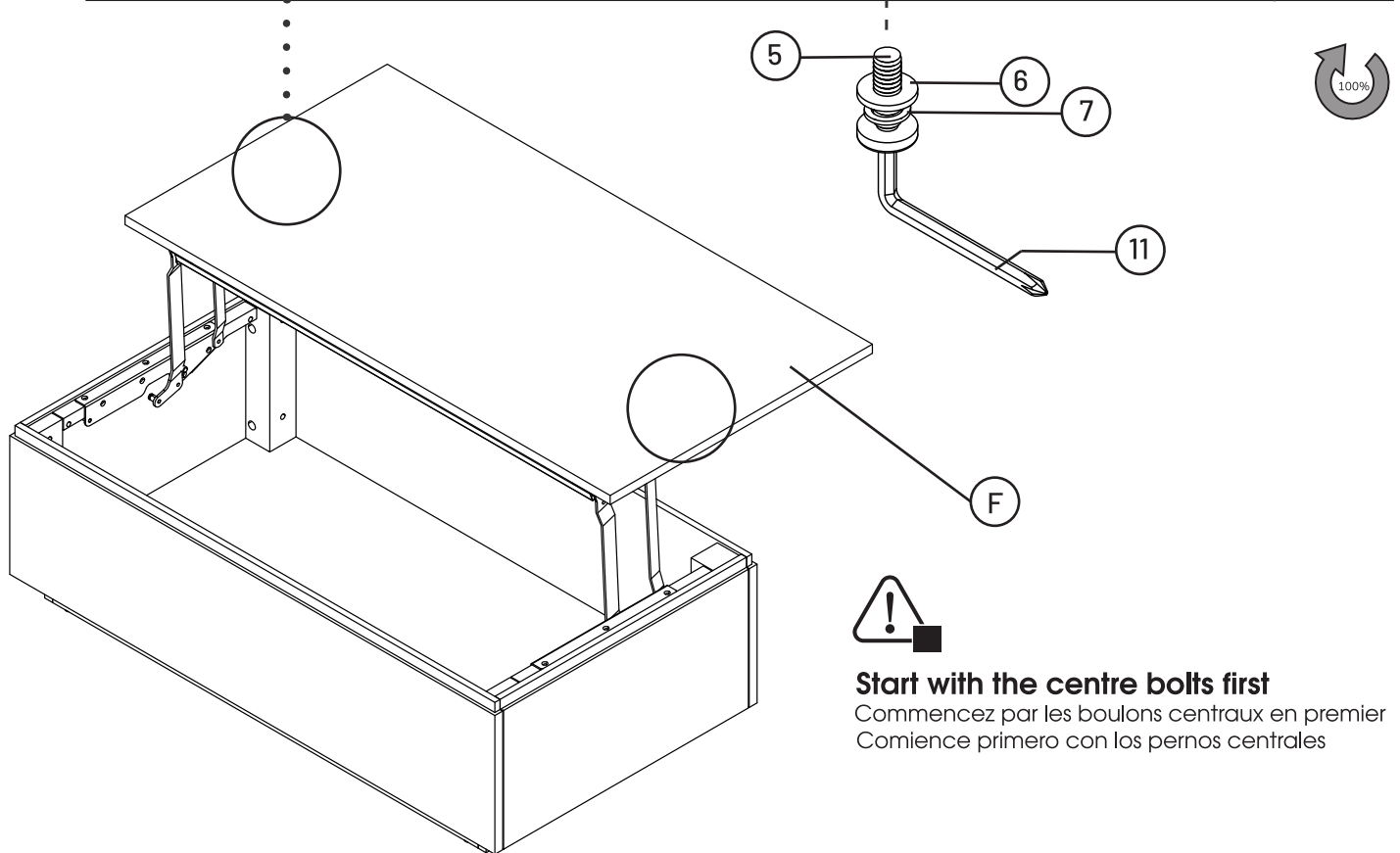
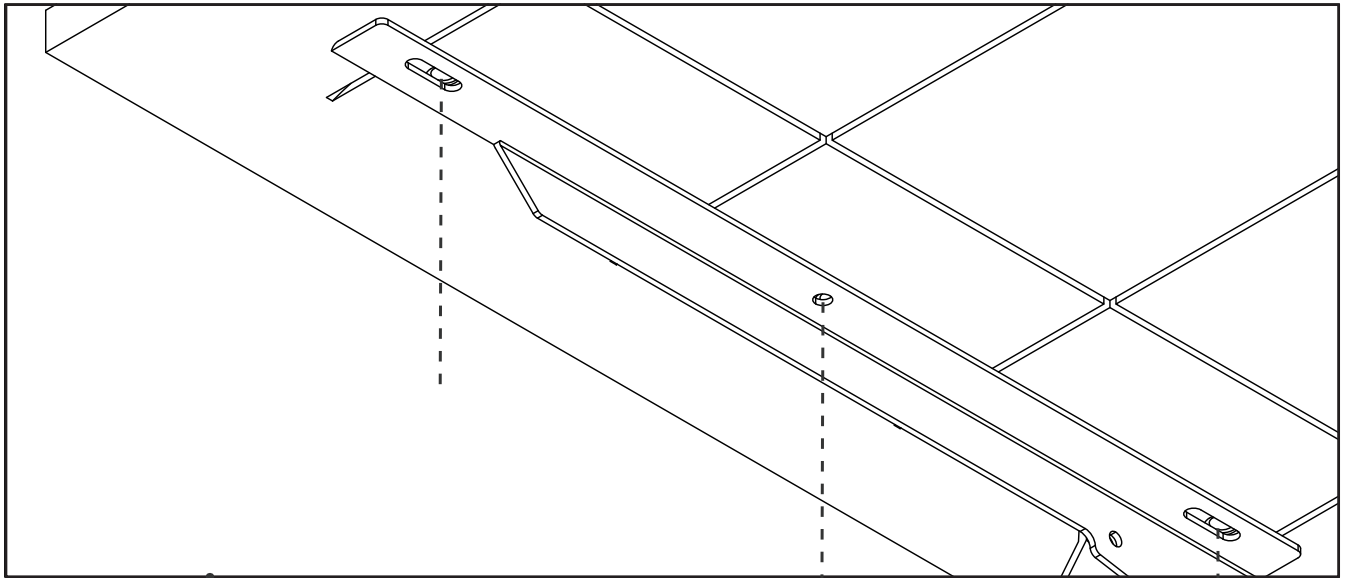
11





12

X6



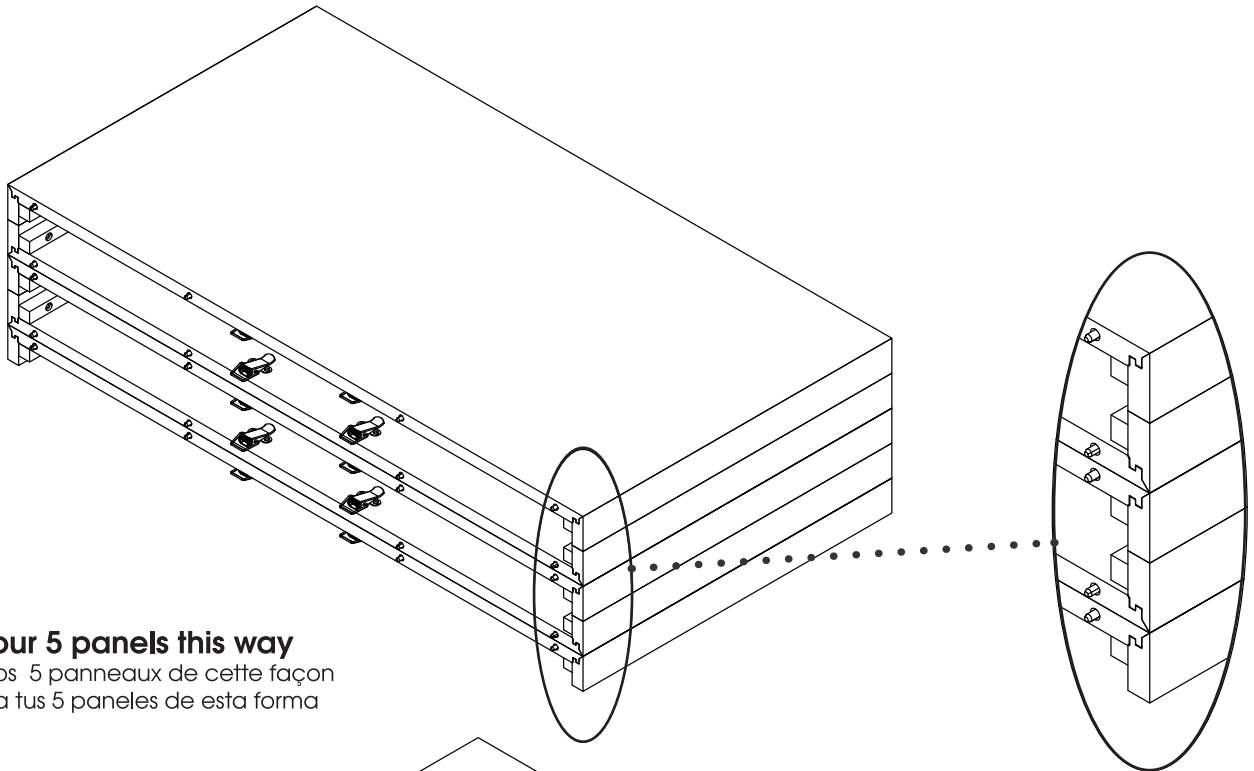
Start with the centre bolts first

Commencez par les boulons centraux en premier
Comience primero con los pernos centrales

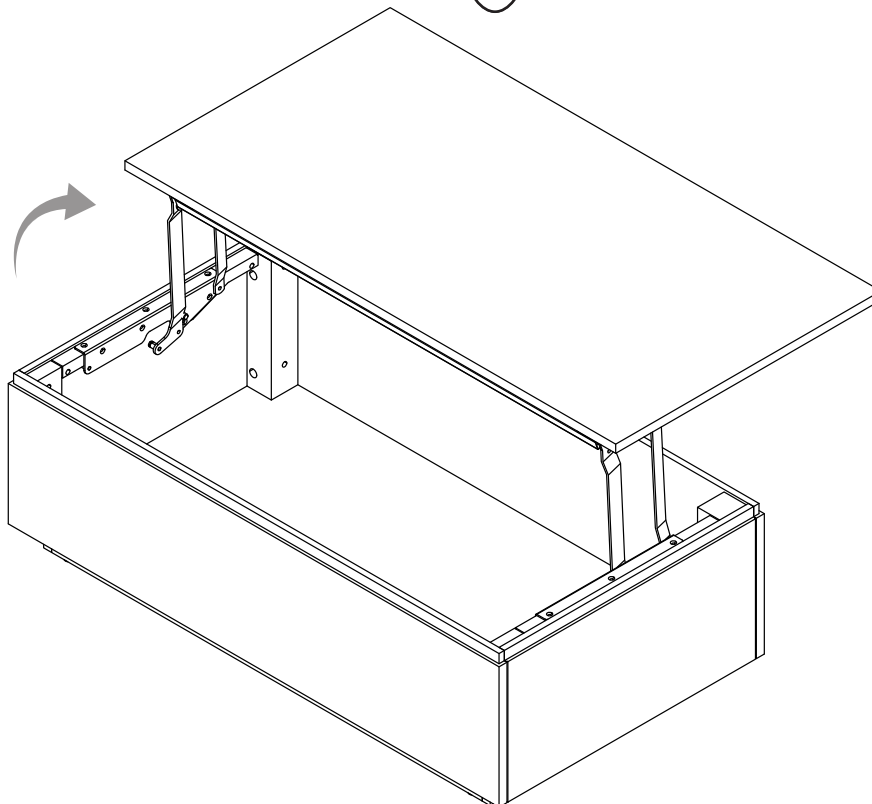


INSTRUCTIONS / INSTRUCTIONS / INSTRUCCIONES

13



Store your 5 panels this way
Rangez vos 5 panneaux de cette façon
Almacena tus 5 paneles de esta forma





MAINTENANCE / EMTRETIEN / MANTENIMIENTO

Each one of the Transformer Coffee Table solid wood finishes is sealed by a ceramic lacquer coating, ensuring they are resistant to liquids, heat, scratches, and stains. Due to the nature of the wooden materials, we highly recommend taking the necessary precautions to keep your coffee table looking brand new for many years to come, such as using protective accessories like tablecloths, placemats, coasters, and hot plates to shield your Transformer Coffee Table. Make sure to store your different Transformer Table components in the same living space as much as possible, and always keep them in a climate-controlled area. In the case of an accidental scuff, we do include a bottle of touch-up stain with each Transformer Coffee Table order so you have a perfect match on hand.

Chacune des finitions en bois massif de la table basse Transformer est revêtue de laque céramique, garantissant sa résistance aux liquides, à la chaleur, aux rayures et aux taches. En raison nature des matériaux en bois, nous vous recommandons fortement de prendre les précautions nécessaires pour garder votre table à manger comme neuve pendant de nombreuses années, notamment en utilisant des accessoires de protection, des napperons, des sous-verres et des sous-plats. Assurez-vous de ranger autant que possible vos différents composants table basse dans le même environnement et conservez-les toujours dans une zone climatisée. Pour que vous ayez la teinte parfaite à portée de main en cas d'éraflure accidentelle, nous incluons une bouteille de retouche avec chaque commande de table bass Transformer.

Cada uno de los acabados de madera maciza de la mesa de centro está sellado con una capa de laca cerámica, asegurando que sea resistente a líquidos, calor, rayones y manchas. Debido a la naturaleza de los materiales de madera, recomendamos encarecidamente tomar las precauciones necesarias para mantener su mesa de centro como nueva durante muchos años, como el uso de accesorios de protección como manteles, manteles individuales, posavasos y salvamanteles para proteger su mesa de centro Transformer: Asegúrese de almacenar los diferentes componentes de su mesa en el mismo espacio habitable tanto como sea posible, y manténgalos siempre en un área con temperatura controlada. En el caso de una rayadura accidental, incluimos una botella de tinte de retoque con cada pedido de Transformer Table para que tenga una combinación perfecta a mano.

CLEANING / NETTOYAGE / LIMPIEZA

To maintain your Transformer Coffee Table pristine condition, simply use a damp cloth with a wood-specific cleaner, wiping along the grain. This furniture resists scratches, heat, stains, and liquids. To prolong its lifespan, use protective accessories like tablecloths and coasters. Store all components together in a climate-controlled space. Always wipe in the direction of the wood grain. Plus, each order includes touch-up stain for any accidental scuffs.

Pour conserver l'état impeccable de votre ensemble de votre table basse Transformer, utilisez simplement un chiffon humide avec un nettoyant spécifique au bois, et frottez en essuyant dans le sens du grain. Ce meuble résiste aux rayures, à la chaleur, aux taches et aux liquides. Pour prolonger sa durée de vie, utilisez des accessoires de protection comme des nappes et des sous-verres. Stockez tous les composants ensemble dans un espace climatisé. Frottez toujours dans le sens du grain du bois. De plus, chaque commande comprend une teinture de retouche pour toute éraflure accidentelle.

Para mantener el impecable estado de su mesa de centro Transformer, simplemente use un paño húmedo con un limpiador específico para madera, limpiando a lo largo de la fibra. Este mueble resiste rayones, calor, manchas y líquidos. Para prolongar su vida útil, utilice accesorios protectores como manteles y posavasos. Guarde todos los componentes juntos en un espacio con clima controlado. Limpie siempre en la dirección de la veta de la madera. Además, cada pedido incluye tinte de retoque para cualquier desgaste accidental.



TOUCH-UP / RETOUCHE / RETOQUE



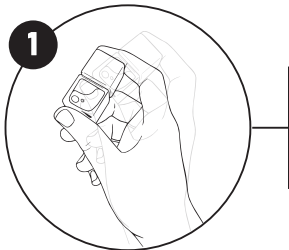
This kit has everything you need to touch up minor scratches and maintain the beautiful look of your Transformer Table furniture. This product is toxic, keep out of reach of children. We recommend to working in a well ventilated area

Cette trousse contient tout ce dont vous avez besoin pour retoucher les rayures mineures et maintenir la belle apparencede vos meubles Transformer Table. Ce produit est toxique, tenez-le hors de portée des enfants. Nous recommandons de travailler dans un endroit bien aéré.

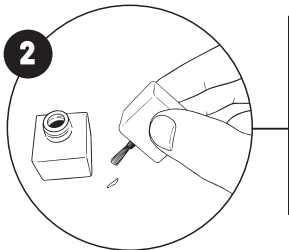
Este kit contiene todo lo que necesita para retocar rayones menores y mantener los muebles en buen estado. Este prodcuto es tóxico, manténgase fuera del alcance de los niños. Recomedamos trabajar en un área bien ventilada



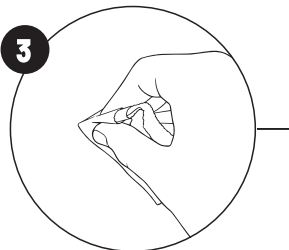
- Alkyd resin & sec-butyl acetate
- Résine alkyde et acétate de sec-butyle
- Resina alquídica & acetato de butilo seco
- Doesn't contain any VOCs
- Sans COV
- No tiene ningún VOS
- Shelf life - 1 year
- Durée de conservation - 1 an
- Vida útil - 1 año
- 15 ml / 0,5 oz. per jar
- 15 ml / 0,5 oz par pot
- 15 ml / 0.5 oz. por frasco



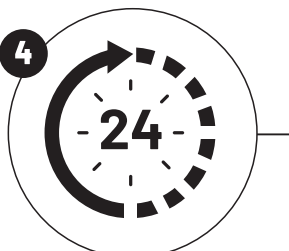
1 Shake the touch-up paint bottle until the colour is even.
Secouez le flacon de peinture de retouche jusqu'à ce que la couleur soit uniforme.
Agite la botella de pintura touch-up hasta que el color sea uniforme.



2 Apply the paint evenly on the damaged areas. Make sure not to apply too much paint as it will make it darker.
Appliquez la peinture uniformément sur les zones endommagées. Assurez-vous de ne pas appliquer trop de peinture car cela la rendra plus sombre.
Aplique la pintura uniformemente en las áreas dañadas. Asegúrese de no aplicar demasiada pintura, ya que la oscurecerá.



3 Using a microfiber cloth, wipe down excess paint until the damaged area is completely filled in and the colour is matching.
À l'aide d'un chiffon en microfibre, essuyez l'excès de peinture jusqu'à ce que la zone endommagée soit complètement remplie et que la couleur corresponde.
Con un paño de microfibra, limpie el exceso de pintura hasta que el área dañada esté completamente rellena y el color coincida.



4 Touch-up paint might seem darker upon application, however it will lighten once dry. Let it dry for a minimum of 24 hours.
La peinture de retouche peut sembler plus foncée lors de l'application, mais elle s'éclaircira une fois sèche. Laissez sécher un minimum de 24 heures.
La pintura touch-up puede parecer más oscura al momento de la aplicación, sin embargo, se aclarará una vez que se seque. Deje secar mínimo por 24 horas.

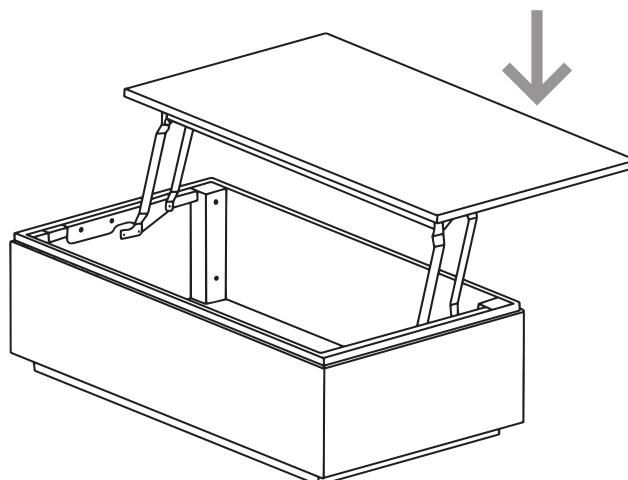


CAUTION / AVERTISSEMENT / ADVERTENCIA

To avoid injury, use care when assembling.
Use on a level surface.
Adult supervision when used by children.
Maximum load 34 kg / 75 lb.
Exceeding this weight may damage the product and cause potential injury.
For indoor use only.
Periodically, we advise tightening the screws to prevent any potential injury.
Keep your hand out of the mechanism.
When the top of the coffee table is raised, avoid placing weight on the corners.
You should not stand on the coffee table at any time.
Use both hands to open or close the coffee table.

Pour éviter les blessures, assemblez le meuble avec prudence.
Utilisez le meuble sur une surface plane.
Assurez-vous qu'un adulte surveille lorsqu'il est utilisé par des enfants.
Charge maximale 34 kg / 75 lb
Le dépassement de ce poids peut endommager le produit et provoquer des blessures potentielles.
Pour une utilisation à l'intérieur uniquement.
Périodiquement, nous conseillons de serrer les vis pour éviter toute blessure potentielles.
Gardez votre main hors du mécanisme.
Lorsque le dessus de la table basse est relevé, évitez de mettre du poids sur les coins.
Vous ne devez à aucun moment vous tenir debout sur la table basse.
Utilisez les deux mains pour ouvrir ou fermer la table basse.

Para evitar lesiones, tenga cuidado al ensamblar.
Úselo sobre una superficie nivelada.
Supervisión de un adulto cuando lo utilizan niños.
Carga máxima 34 kg / 75 lb.
Exceder este peso puede dañar el producto y provocar posibles lesiones.
Sólo para uso en interiores.
Periódicamente, recomendamos apretar los tornillos para evitar posibles lesiones.
Mantenga su mano fuera del mecanismo.
Cuando la parte superior de la mesa de centro esté elevada, evite colocar peso en las esquinas.
No debes pararte sobre la mesa de café en ningún momento.
Utilice ambas manos para abrir o cerrar la mesa de café.





CUSTOMER SERVICE / SERVICE À LA CLIENTÈLE / SERVICIO AL CLIENTE

Transformer Table may offer a complimentary solution, such as replacing or repairing a furniture part, to resolve any issues. Please note that replacement parts may vary slightly in colour, tone, or texture due to natural variations in wood grain. Wood furniture is unique, with natural variations in colour, marks, grain patterns, and knots. As a result, differences between items from the same range may occur. Additionally, wood may have unique qualities such as splits, knots, distress marks, and antiquing, adding to its natural charm.

To assist us in assessing the situation, please provide photographs of the product from various angles, including images of the packaging if it was damaged during transit. If photos aren't possible, short videos are also acceptable. Each situation is unique, so please contact us directly for personalized assistance. Our contact information is provided below. We're here to help resolve any concerns you may have.

Transformer Table peut proposer une solution complémentaire, telle que le remplacement ou la réparation d'une pièce de meuble, pour résoudre tout problème. Veuillez noter que la couleur, le ton ou la texture des pièces de rechange peuvent varier légèrement en raison des variations naturelles du grain du bois. Les meubles en bois sont uniques, avec des variations naturelles de couleur, de marques, de motifs de grain et de nœuds. De ce fait, des différences entre les articles d'une même gamme peuvent apparaître. De plus, le bois peut avoir des qualités uniques telles que des fentes, des nœuds, des marques de détresse et un aspect vieilli, ajoutant à son charme naturel.

Pour nous aider à évaluer la situation, veuillez fournir des photographies du produit sous différents angles, y compris des images de l'emballage s'il a été endommagé pendant le transport. Si les photos ne sont pas possibles, de courtes vidéos sont également acceptables. Chaque situation est unique, alors contactez-nous directement pour une assistance personnalisée. Nos coordonnées sont fournies ci-dessous. Nous sommes là pour vous aider à résoudre toutes vos préoccupations.

Transformer Table puede ofrecer una solución complementaria, como reemplazar o reparar una pieza de mueble, para resolver cualquier problema. Tenga en cuenta que las piezas de repuesto pueden variar ligeramente en color, tono o textura debido a las variaciones naturales en la veta de la madera. Los muebles de madera son únicos, con variaciones naturales de color, marcas, patrones de vetas y nudos. Como resultado, pueden producirse diferencias entre artículos de la misma gama. Además, la madera puede tener cualidades únicas, como fisuras, nudos, marcas de desgaste y antigüedades, lo que aumenta su encanto natural.

Para ayudarnos a evaluar la situación, proporcione fotografías del producto desde varios ángulos, incluidas imágenes del embalaje si se dañó durante el transporte. Si no es posible tomar fotografías, también se aceptan videos cortos. Cada situación es única, así que contáctenos directamente para obtener asistencia personalizada. Nuestra información de contacto se proporciona a continuación. Estamos aquí para ayudar a resolver cualquier inquietud que pueda tener.

If you have any questions regarding your product, please contact +1 (844) 988 2253
support@transformertable.com
Monday - Friday 9:30 am to 5:30 pm EST

Si vous avez des questions concernant votre produit, veuillez contacter le +1 (844) 988 2253
support@transformertable.com
Du lundi au vendredi de 9 h 30 à 17 h 30 (HNE)

Si tiene alguna pregunta con respecto a su producto, comuníquese con +1 (844) 988 2253
(Este número no está disponible en México)
support@transformertable.com
Lunes - Viernes 9:30 am a 5:30 pm EST

DELIVERY DEFECTS / DÉFAUTS DE LIVRAISON / DEFECTOS DE ENTREGA

Customers have 48 hours post delivery to report any defects.

Les clients ont 48 heures après la livraison pour signaler tout défaut.

Los clientes tienen 48 horas después de la entrega para reportar cualquier defecto.

