

# Transformer Table

TM MC MR

Transformer Bench / Banc / Banco

## INSTRUCTIONS / INSTRUCTIONS / INSTRUCCIONES

IMPORTANT, RETAIN FOR FUTURE REFERENCE: READ CAREFULLY  
IMPORTANT DE CONSERVER POUR RÉFÉRENCE ULTÉRIEURE : LIRE ATTENTIVEMENT  
IMPORTANTE, CONSERVAR PARA FUTURAS CONSULTAS: LEER DETENIDAMENTE



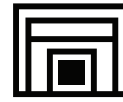
Multifunctional  
Multifonctionnel  
Multifuncional



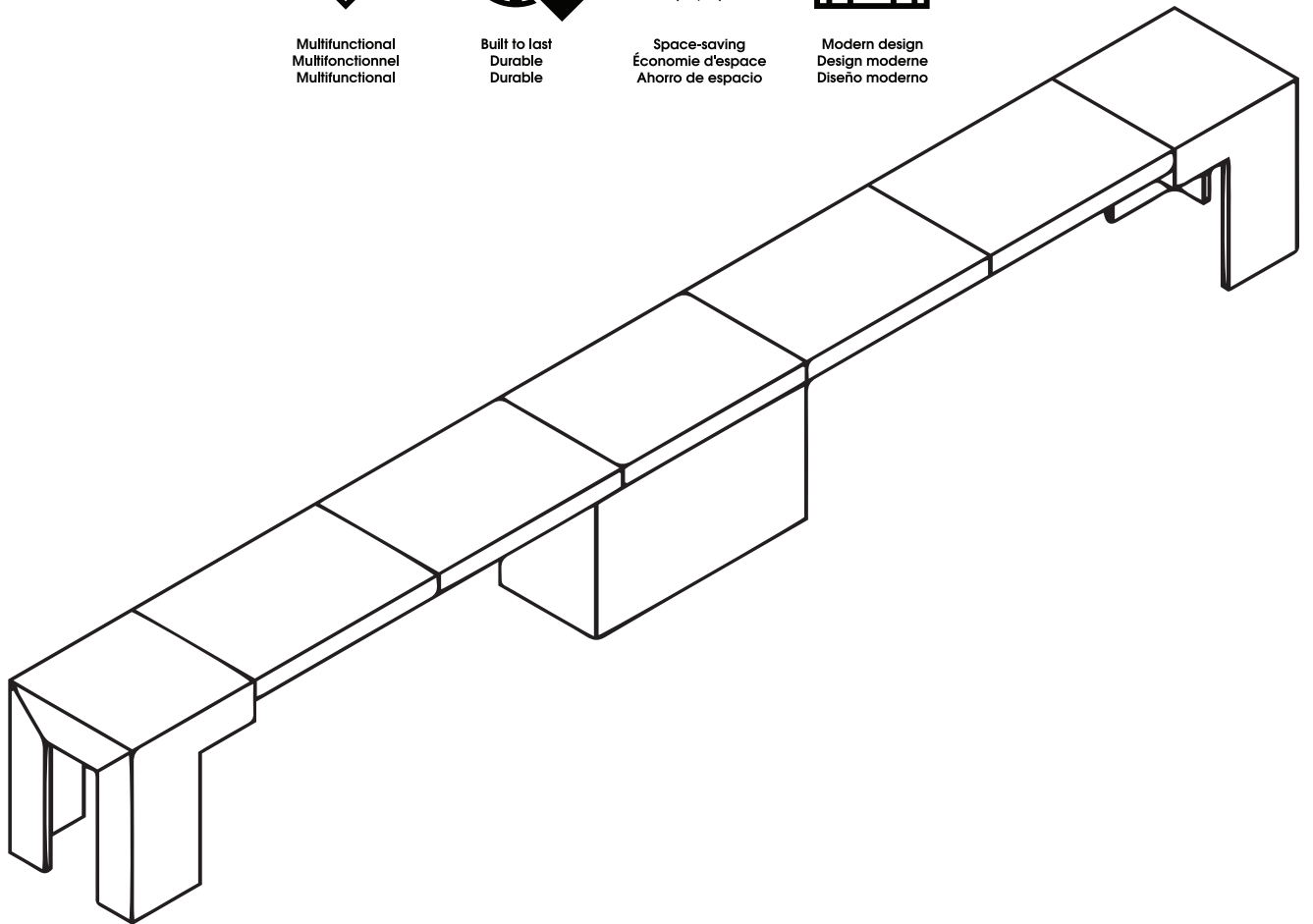
Built to last  
Durable  
Durable



Space-saving  
Économie d'espace  
Ahorro de espacio



Modern design  
Design moderne  
Diseño moderno



### TRANSFORMER TABLE INC.

[www.transformertable.com](http://www.transformertable.com)

1.844.988.2253

[support@transformertable.com](mailto:support@transformertable.com)

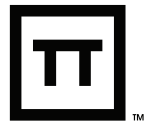
330 Avro, Pointe-Claire, QC H9R 5W9

QC, Canada

V.11.07.24

Follow Us / Suivez-nous / Siguenos

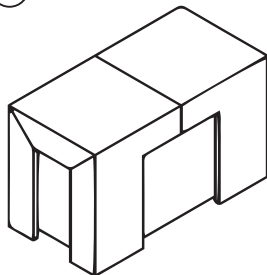




## PARTS LIST / LISTE DES PIÈCES / LISTA DE PARTES

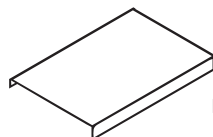
---

(A)



Bench  
Banc  
Banco 1x

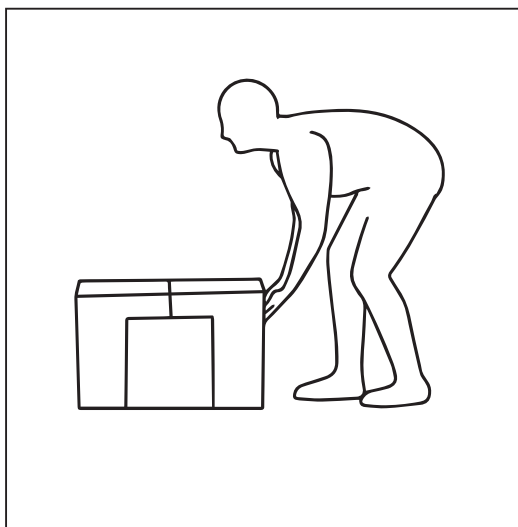
(B)



Panels  
Panneaux  
Paneles 5x

## HOW IT WORKS / COMMENT ÇA FONCTIONNE / COMO FUNCIONA

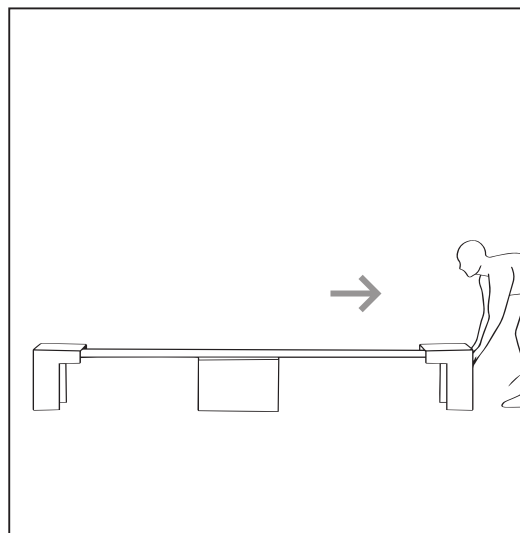
---



Open the box and take out the Tranformer Bench.

Ouvrez la boîte et sortez le banc.

Abra la caja y tome el banco.



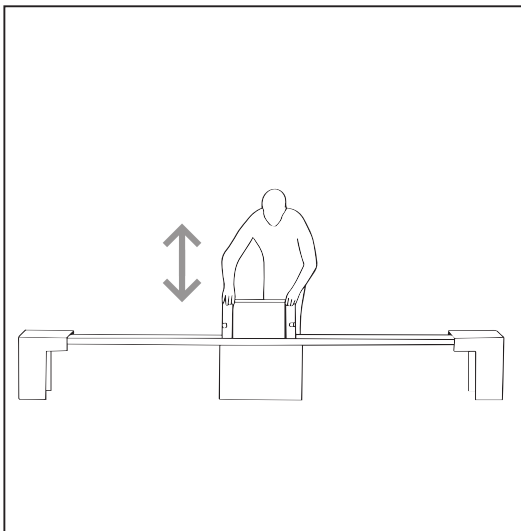
Pull extremity to extend bench to desired length.  
The bench opens to 128" ( 325 cm).

Tirez l'extrémité pour allonger le banc à la longueur souhaitée. Le banc s'étend jusqu'à 128 po ( 325 cm).

Tire del extremo para extender el banco a la longitud deseada. El banco se abre hasta 128" ( 325 cm).



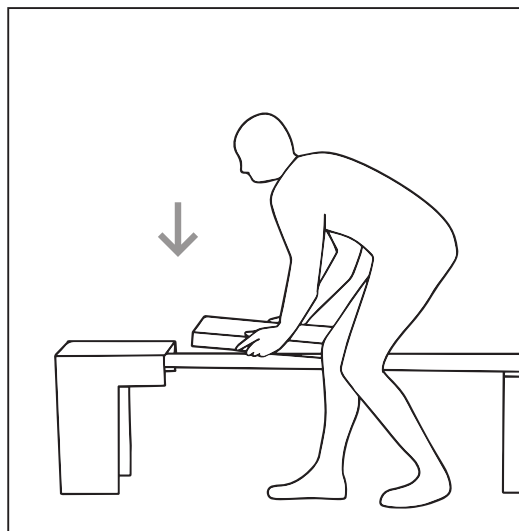
## HOW IT WORKS / COMMENT ÇA FONCTIONNE / COMO FUNCIONA



Retrieve additional panels from bench storage compartment.

Récupérez les panneaux supplémentaires du compartiment de rangement du banc.

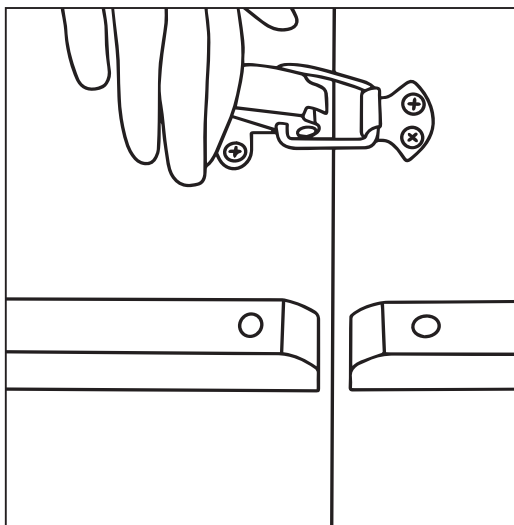
Recoja los paneles adicionales del compartimento de almacenamiento del banco.



Slide panels into place, ensuring to align pins and holes.

Faites glisser les panneaux en place en vous assurant d'aligner les goupilles et les trous.

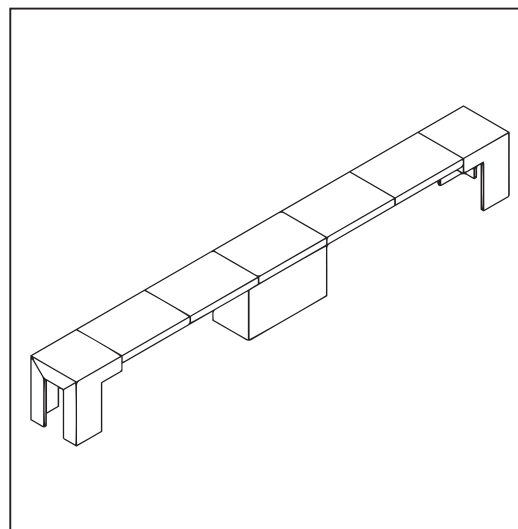
Deslice los paneles en su lugar, asegurándose de alinear las clavijas y los agujeros.



Secure panels using clips on the underside of the bench.

Fixez les panneaux à l'aide des attaches situées sous le banc.

Asegure los paneles usando los clips ubicados debajo del banco.



Enjoy your Transformer Bench.

Profitez de votre banc!

Difruta de tu banco.



## CARE & CLEANING / ENTRETIEN ET NETTOYAGE / MANTENIMIENTO Y LIMPIEZA

---

To maintain your Transformer Bench pristine condition, simply use a damp cloth with a wood-specific cleaner, wiping along the grain. Avoid placing hot objects directly on the wood surface, as it can cause burns or discoloration. Use coasters or trivets to protect the wood. To maintain Bench in pristine condition. Store all components together in a climate-controlled space. Each order includes a touch-up stain to repair any accidental scuffs.

Pour maintenir votre Transformer Banc en parfait état, utilisez simplement un chiffon humide avec un nettoyeur spécifique au bois, en essuyant dans le sens du grain. Évitez de placer des objets chauds directement sur la surface du bois, car cela pourrait provoquer des brûlures ou une décoloration. Utilisez des sous-verres ou des dessous de plat pour protéger le bois. Utilisez des accessoires de protection comme des nappes et des sous-plats. Stockez tous les composants ensemble dans un espace climatisé. Chaque commande comprend une trousse de retouche pour réparer toute éraflure accidentelle.

Para mantener su banco Transformer en perfectas condiciones, simplemente use un paño húmedo con un limpiador específico para madera, limpiando a lo largo de la fibra. Evite colocar objetos calientes directamente sobre la superficie de la madera, ya que puede provocar quemaduras o decoloración. Utilice posavasos o salvamanteles para proteger la madera. Para prolongar su vida útil, utilice accesorios protectores como manteles y posavasos. Guarde todos los componentes juntos en un espacio con clima controlado. Cada pedido incluye un tinte de retoque para reparar cualquier desgaste accidental.

## CAUTION / AVERTISSEMENT / ADVERTENCIA

---



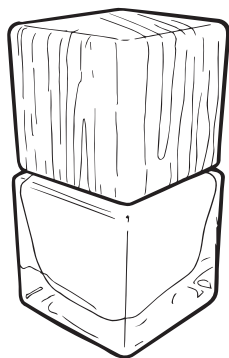
To avoid injury, please use with care when assembling.  
Assemble and place on a level floor.  
Adult supervision when used by children.  
Maximum load 680 kg / 1500 lb (with 5 panels).  
Exceeding this weight may damage the product and cause injury.  
For indoor use only.

Pour éviter les blessures, assemblez le meuble avec prudence.  
Assemblez et placez le meuble sur une surface plane.  
Assurez-vous qu'un adulte surveille lorsqu'il est utilisé par des enfants.  
Charge maximale 680 kg / 1500 lb (avec 5 panneaux).  
Le dépassement de ce poids peut endommager le produit et causer des blessures.  
Pour une utilisation à l'intérieur uniquement.

Para evitar lesiones, manipulelo con cuidado al ensamblarlo.  
Para ensamblar y usar sobre una superficie nivelada.  
Supervisión de un adulto cuando lo usan niños.  
Carga máxima 680 kg / 1500 lbs (con 5 paneles).  
Superar este peso puede dañar el producto y causar lesiones.  
Sólo para uso en interiores.



## TOUCH-UP / RETOUCHE / RETOQUE



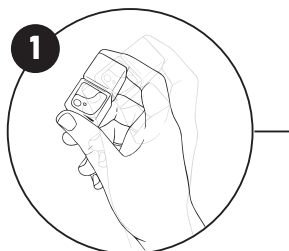
This kit has everything you need to touch up minor scratches and maintain the beautiful look of your furniture. This product is toxic, keep out of reach of children. We recommend working in a well ventilated area.

Cette trousse contient tout ce dont vous avez besoin pour retoucher les rayures mineures et maintenir la belle apparence de vos meubles Transformer Table. Ce produit est toxique, tenez-le hors de portée des enfants. Nous recommandons de travailler dans un endroit bien aéré.

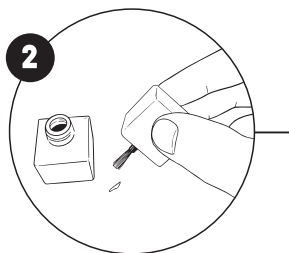
Este kit contiene todo lo que necesita para retocar rayones menores y mantener los muebles en buen estado. Este producto es tóxico, manténgase fuera del alcance de los niños. Recomendamos trabajar en un área bien ventilada



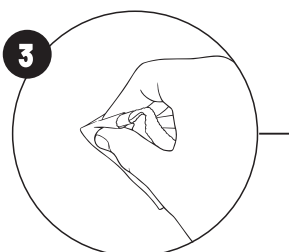
- Alkyd resin & Sec-butyl acetate
- Résine alkyde et acétate de sec-butyle
- Resina alquídica & Acetato de butilo seco
- Doesn't contain any VOCs
- Sans COV
- No tiene ningún VOS
- Shelf life - 1 year
- Durée de conservation - 1 an
- Vida útil - 1 año
- 15 ml / 0,5 oz. per jar
- 15 ml / 0,5 oz. par pot
- 15 ml / 0,5 oz. por frasco



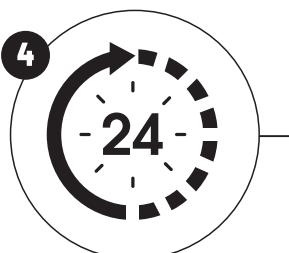
1 Shake the touch-up paint bottle until the colour is even.  
Secouez le flacon de peinture de retouche jusqu'à ce que la couleur soit uniforme.  
Agite la botella de pintura touch-up hasta que el color sea uniforme.



2 Apply the paint evenly on the damaged areas. Make sure not to apply too much paint as it will make it darker.  
Appliquez la peinture uniformément sur les zones endommagées. Assurez-vous de ne pas appliquer trop de peinture car cela la rendra plus sombre.  
Aplique la pintura uniformemente en las áreas dañadas. Asegúrese de no aplicar demasiada pintura, ya que la oscurecerá.



3 Using a microfibre cloth, wipe away any excess paint while ensuring the damaged area is fully covered.  
A l'aide d'un chiffon en microfibre, essuyez tout excès de peinture tout en vous assurant que la zone endommagée est entièrement recouverte.  
Con un paño de microfibra, limpie el exceso de pintura y asegúrese de que el área dañada esté completamente cubierta.



4 Touch-up paint might seem darker upon application, however it will lighten once dry. Let it dry for a minimum of 24 hours.  
La peinture de retouche peut paraître plus foncée à l'application, mais elle s'éclaircira une fois sèche. Laissez sécher au minimum 24 heures.  
La pintura de retoque puede parecer más oscura al aplicarla, sin embargo, se aclarará una vez seca. Déjala secar por un mínimo de 24 horas.



## CUSTOMER SERVICE / SERVICE À LA CLIENTÈLE / SERVICIO AL CLIENTE

---

Transformer Table may offer a complimentary solution, such as replacing or repairing a furniture part, to resolve any issues. Please note that replacement parts may vary slightly in colour, tone, or texture due to natural variations in wood grain. Wood furniture is unique, with natural variations in colour, marks, grain patterns, and knots. As a result, differences between items from the same collection may occur.

To assist us in assessing the situation, please provide photographs of the product from various angles, including images of the packaging if it was damaged during transit. If photos aren't possible, short videos are also acceptable. Each situation is unique, so please contact us directly for personalized assistance. Our contact information is provided below. We're here to help resolve any concerns you may have.

---

Transformer Table peut proposer une solution complémentaire, telle que le remplacement ou la réparation d'une pièce de meuble, pour résoudre tout problème. Veuillez noter que la couleur, le ton ou la texture des pièces de rechange peuvent varier légèrement en raison des variations naturelles du grain du bois. Les meubles en bois sont uniques, avec des variations naturelles de couleur, de marques, de motifs de grain et de nœuds. En conséquence, des différences entre les articles d'une même collection peuvent apparaître.

Pour nous aider à évaluer la situation, veuillez fournir des photographies du produit sous différents angles, y compris des images de l'emballage s'il a été endommagé pendant le transport. Si les photos ne sont pas possibles, de courtes vidéos sont également acceptables. Chaque situation est unique, alors contactez-nous directement pour une assistance personnalisée. Nos coordonnées sont fournies ci-dessous. Nous sommes là pour vous aider à résoudre toutes vos préoccupations.

---

Transformer Table puede ofrecer una solución complementaria, como reemplazar o reparar una pieza de mueble, para resolver cualquier problema. Tenga en cuenta que las piezas de repuesto pueden variar ligeramente en color, tono o textura debido a las variaciones naturales en la veta de la madera. Los muebles de madera son únicos, con variaciones naturales de color, marcas, patrones de vetas y nudos. Como resultado, pueden ocurrir diferencias entre artículos de la misma colección.

Para ayudarnos a evaluar la situación, proporcione fotografías del producto desde varios ángulos, incluidas imágenes del embalaje si se dañó durante el transporte. Si no es posible tomar fotografías, también se aceptan videos cortos. Cada situación es única, así que contáctenos directamente para obtener asistencia personalizada. Nuestra información de contacto se proporciona a continuación. Estamos aquí para ayudar a resolver cualquier inquietud que pueda tener.

If you have any questions regarding your product, please contact +1 (844) 988 2253

**support@transformertable.com**

Monday - Friday 9:30 am to 5:30 pm EST

Si vous avez des questions concernant votre produit, veuillez contacter le +1 (844) 988 2253

**support@transformertable.com**

Du lundi au vendredi de 9 h 30 à 17 h 30 (HNE)

Si tiene alguna pregunta con respecto a su producto, comuníquese con +1 (844) 988 2253

( Este número no está disponible en México)

**support@transformertable.com**

Lunes - Viernes 9:30 am a 5:30 pm EST

## DELIVERY DEFECTS / DÉFAUTS DE LIVRAISON / DEFECTOS DE ENTREGA

Customers have 48 hours post delivery to report any defects.

Les clients ont 48 heures après la livraison pour signaler tout défaut.

Los clientes tienen 48 horas después de la entrega para reportar cualquier defecto.

