

# Transformer Table

TM MC MR

Transformer Nova Table / Table Nova transformable / Mesa Nova Extensible

## INSTRUCTIONS / INSTRUCTIONS / INSTRUCCIONES

IMPORTANT, RETAIN FOR FUTURE REFERENCE: READ CAREFULLY  
IMPORTANT DE CONSERVER POUR RÉFÉRENCE ULTÉRIEURE : LIRE ATTENTIVEMENT  
IMPORTANTE, CONSERVAR PARA FUTURAS CONSULTAS: LEER DETENIDAMENTE



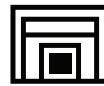
Multifunctional  
Multifonctionnel  
Multifuncional



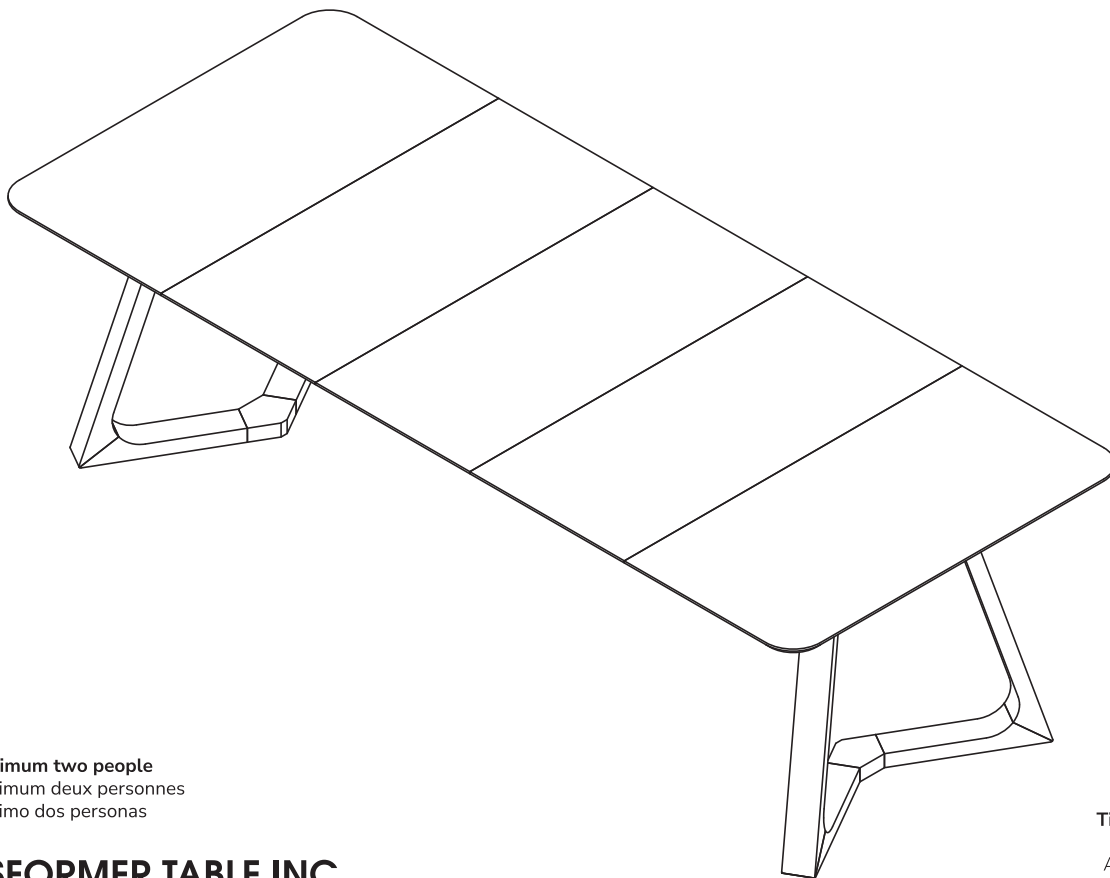
Built to Last  
Durable  
Durable



Space-Saving  
Économie d'espace  
Ahorro de espacio



Modern Design  
Design moderne  
Diseño moderno



Tighten at 80%  
Serrer à 80%  
Apretar al 80%



Tighten at 100%  
Serrer à 100%  
Apretar al 100%



Minimum two people  
Minimum deux personnes  
Mínimo dos personas

### TRANSFORMER TABLE INC.

[www.transformertable.com](http://www.transformertable.com)

1.844.988.2253

[support@transformertable.com](mailto:support@transformertable.com)

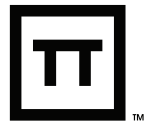
330 Avro, Pointe-Claire, H9R 5W9

QC, Canada

V.14.01.26

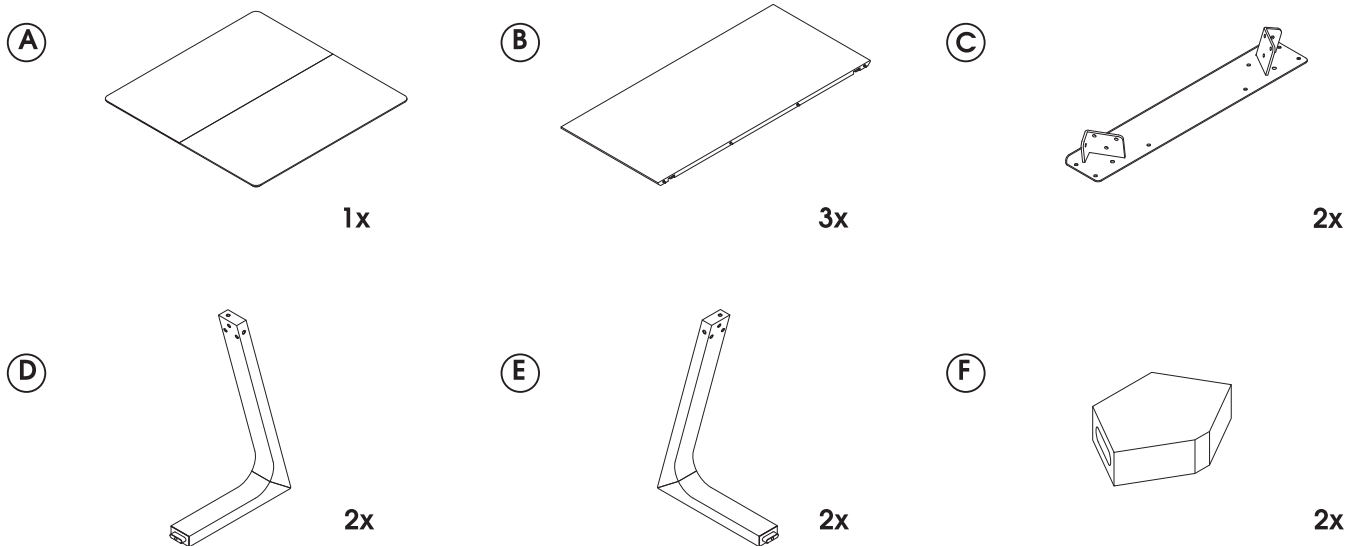
Follow Us / Suivez-nous / Siguenos





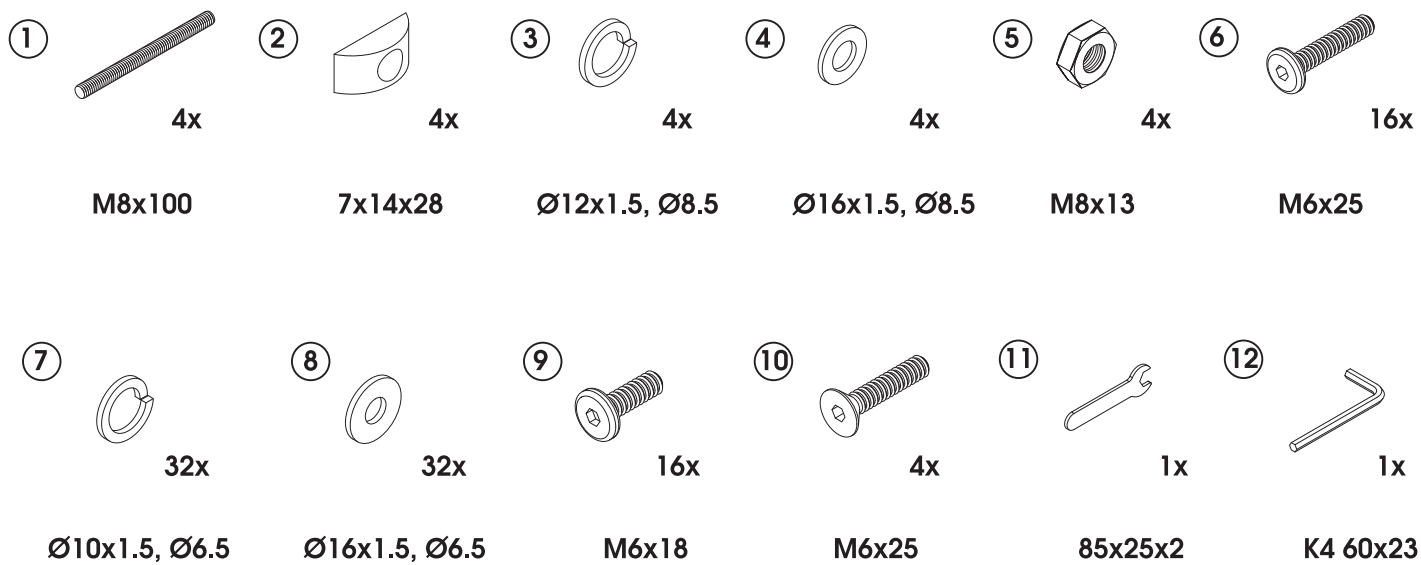
## PART LIST / LISTE DES PIÈCES / LISTA DE PARTES

---



## HARDWARE / LA QUINCAILLERIE / HARDWARE

---

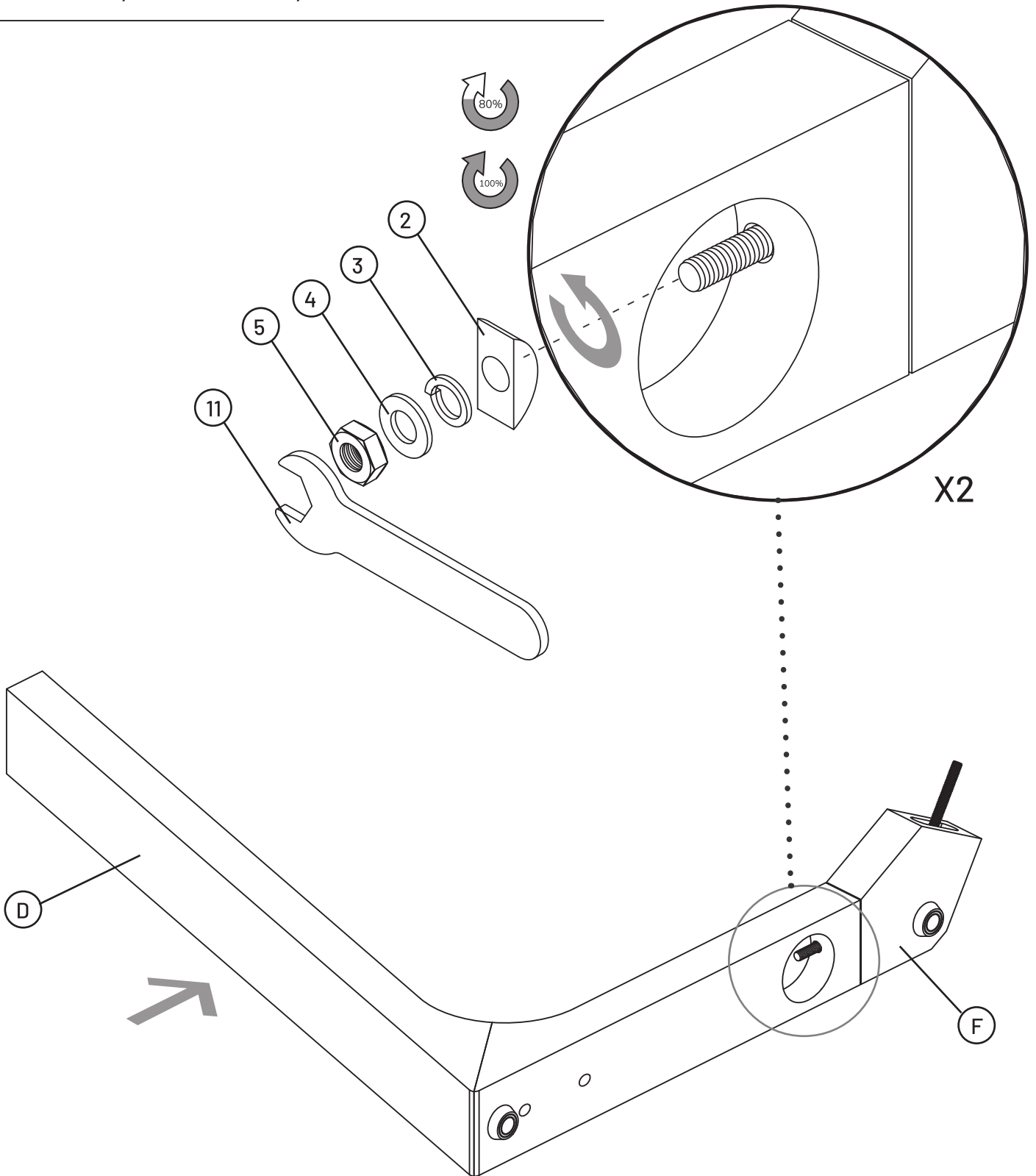






INSTRUCTIONS / INSTRUCTIONS / INSTRUCCIONES

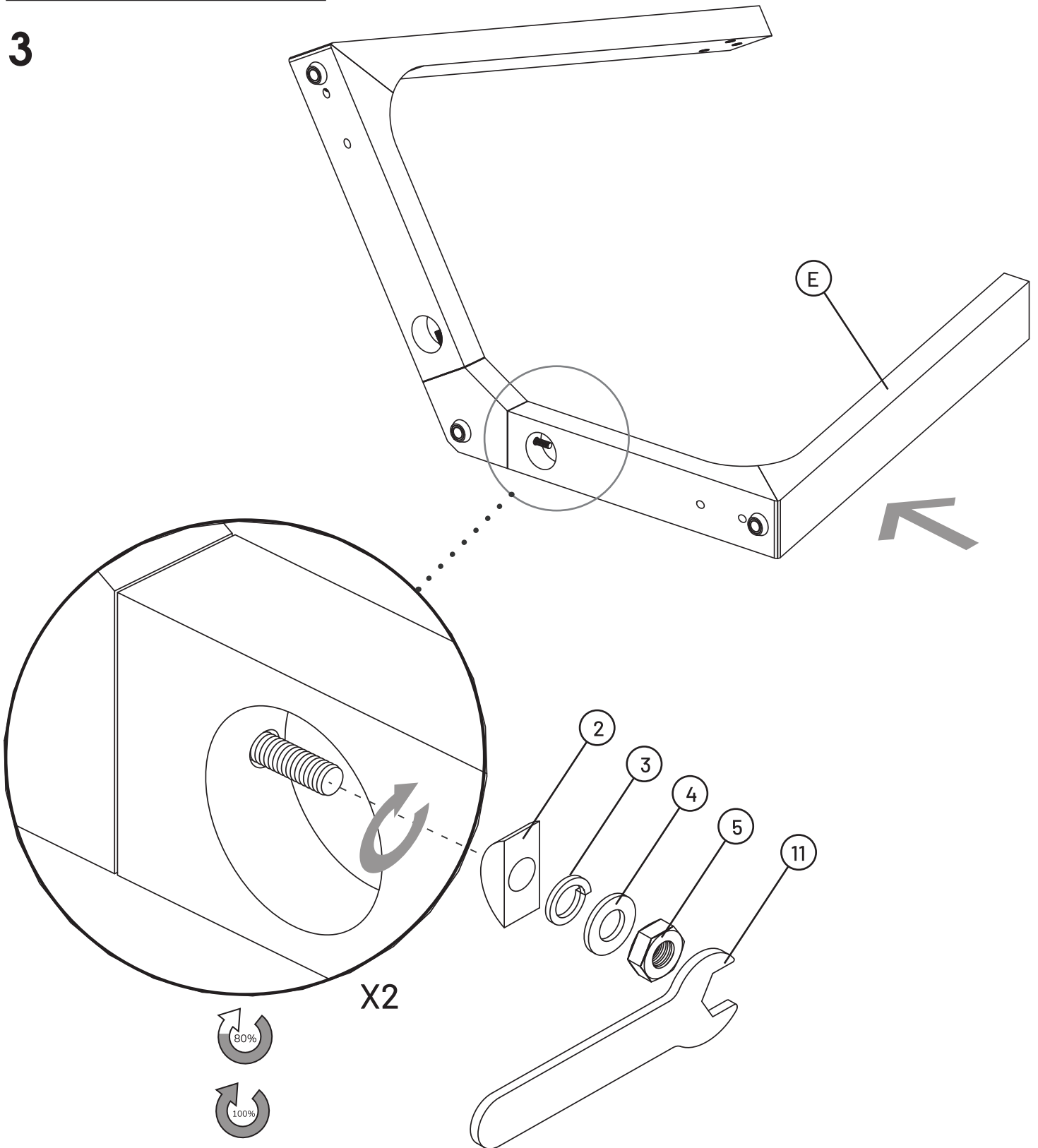
2

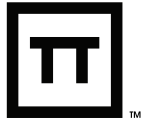




INSTRUCTIONS / INSTRUCTIONS / INSTRUCCIONES

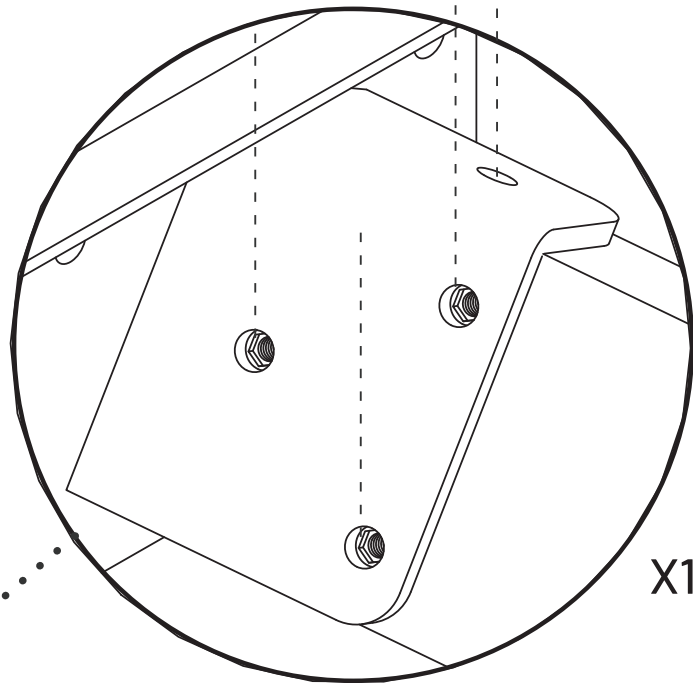
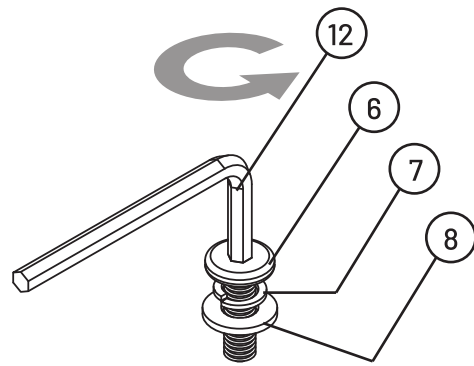
3



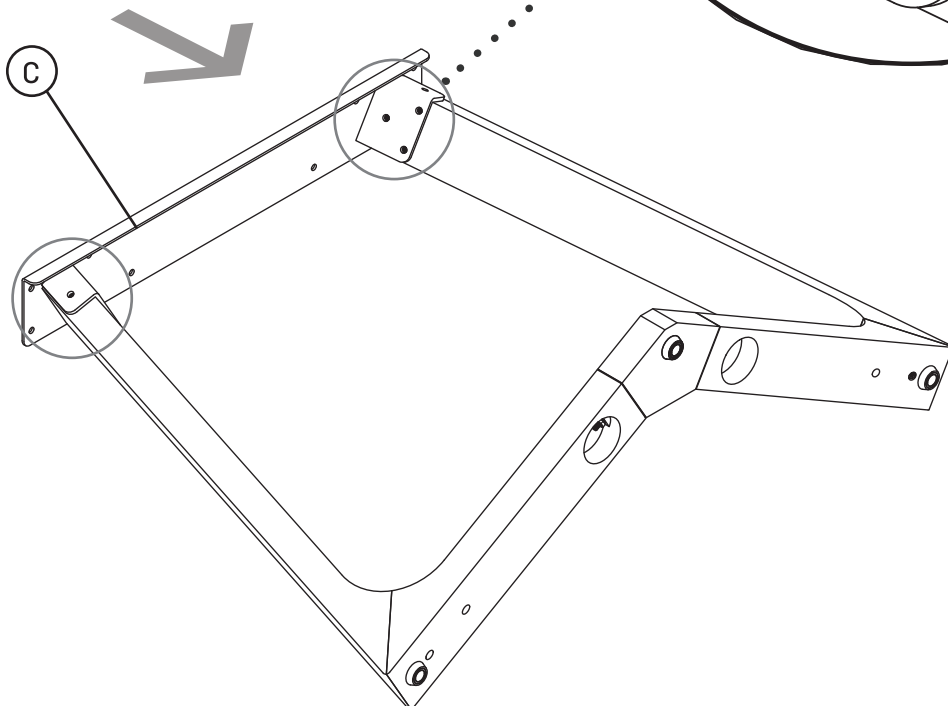


INSTRUCTIONS / INSTRUCTIONS / INSTRUCCIONES

4



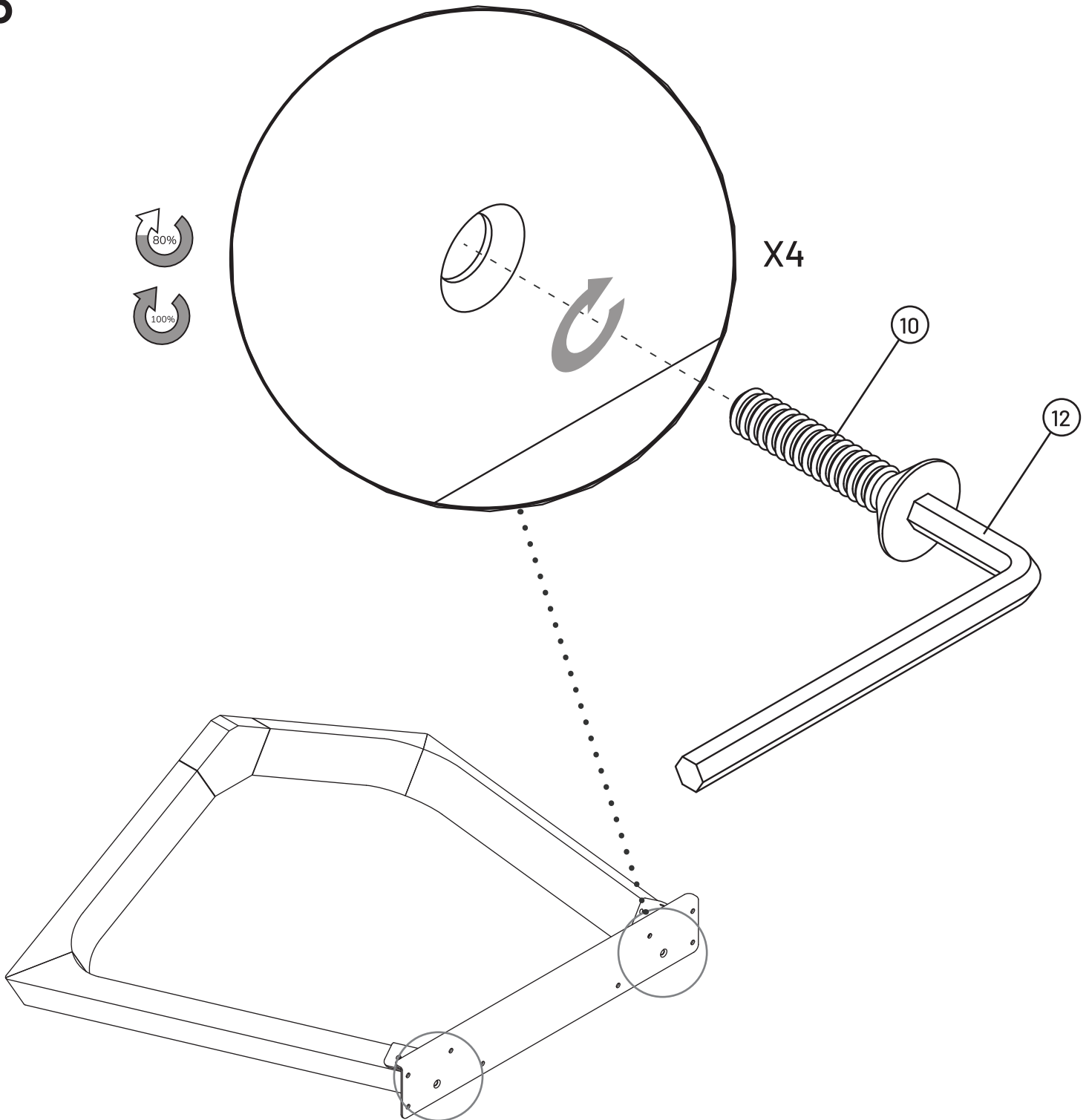
X16

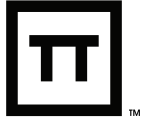




INSTRUCTIONS / INSTRUCTIONS / INSTRUCCIONES

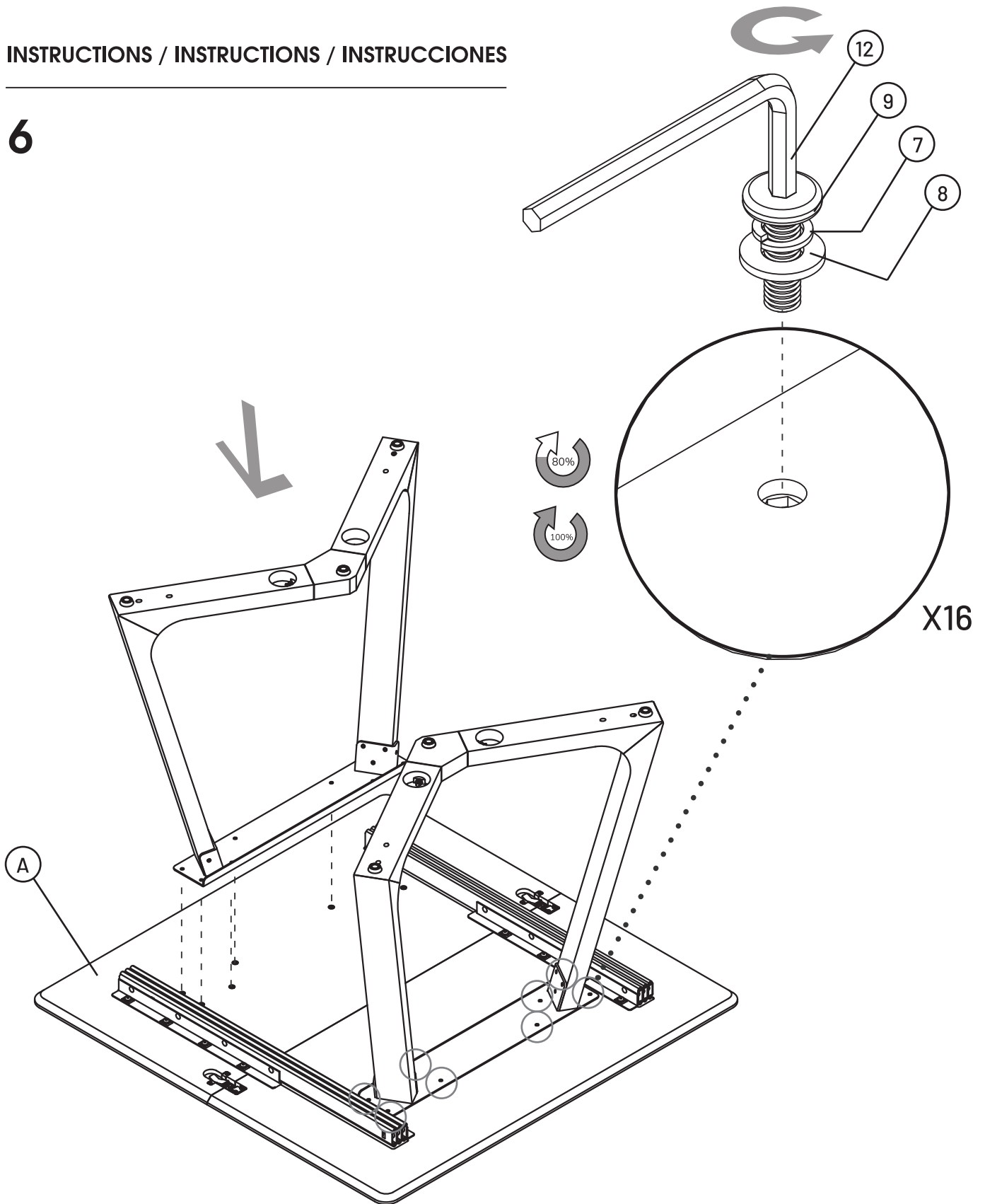
5





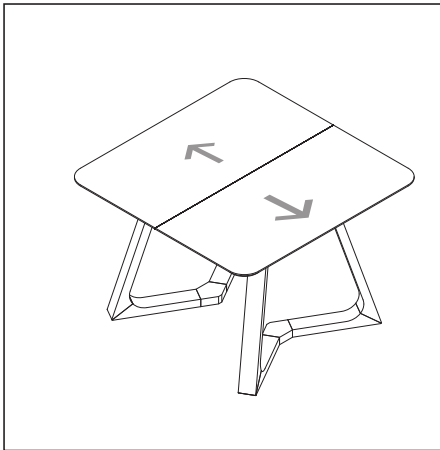
INSTRUCTIONS / INSTRUCTIONS / INSTRUCCIONES

6





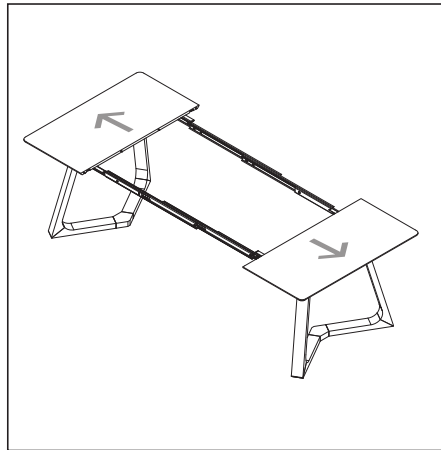
## INSTRUCTIONS / INSTRUCTIONS / INSTRUCCIONES



Alone or with the help of someone else, expand the Transformer Table.

Seul ou avec l'aide de quelqu'un, agrandissez la Transformer Table.

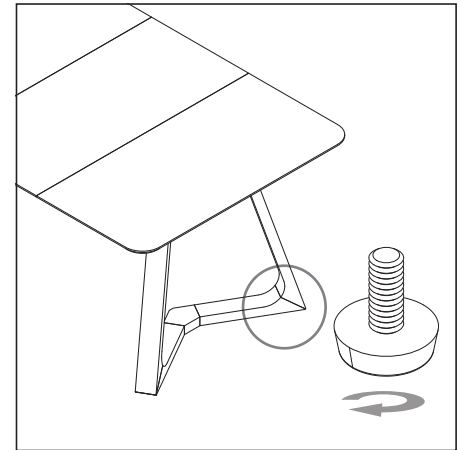
Solo o con la ayuda de alguien más, expanda la Transformer Table.



The table expands up to 267 cm / 105 in.

La table s'étend jusqu'à 267 cm / 105 po.

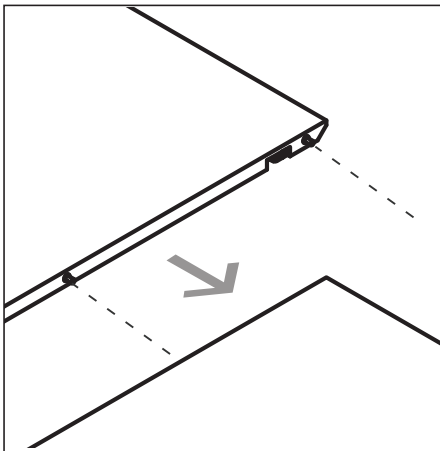
La mesa se expanda hasta 267 cm / 105 in



Use the levelers to adjust the height of the table.

Utilisez les niveleurs pour régler la hauteur de la table.

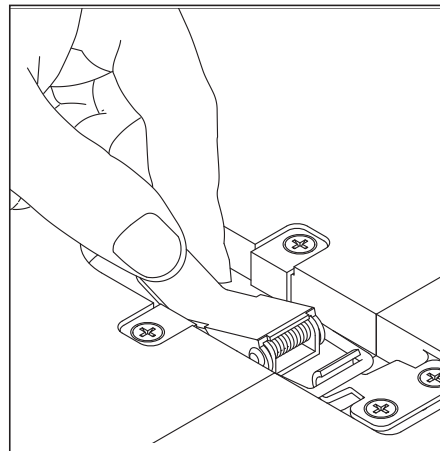
Use los niveladores para ajustar la altura de la mesa.



Verify that each panel's pins align correctly.

Vérifiez que les goupilles entre chaque panneau sont bien alignées.

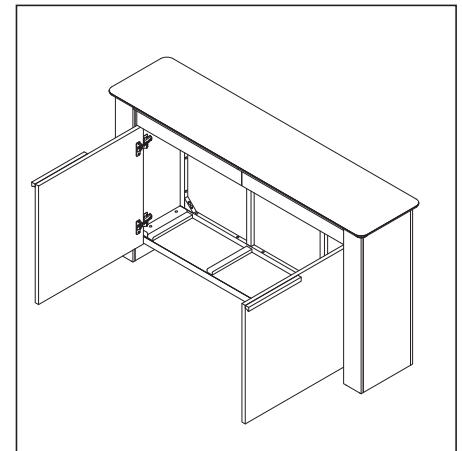
Verifique que cada pin del panel este alineado correctamente.



Close all security latches.

Fermez tous les loquets de sécurité.

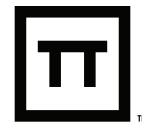
Cierre todas las cerraduras.



Store all 3 panels in one of our Sideboard.

Rangez les 3 panneaux dans l'un de nos buffets.

Guarda los 3 paneles en uno de nuestros aparadores.



## CARE & CLEANING / NETTOYANT / LIMPIEZA

---

To maintain your Transformer Table pristine condition, simply use a damp cloth with a wood-specific cleaner, wiping along the grain. Avoid placing hot objects directly on the wood surface, as it can cause burns or discoloration. Use coasters or trivets to protect the wood. To maintain your Transformer Table in pristine condition. Store all components together in a climate-controlled space. Each order includes a touch-up stain to repair any accidental scuffs.

Pour maintenir votre Transformer table en parfait état, utilisez simplement un chiffon humide avec un nettoyant spécifique au bois, en essuyant dans le sens du grain. Évitez de placer des objets chauds directement sur la surface du bois, car cela pourrait provoquer des brûlures ou une décoloration. Utilisez des sous-verres ou des dessous de plat pour protéger le bois. Pour prolonger sa durée de vie, utilisez des accessoires de protection comme des nappes et des sous-verres. Stockez tous les composants ensemble dans un espace climatisé. Chaque commande comprend un kit de retouche pour réparer toute éraflure accidentelle.

Para mantener su mesa Transformer en perfectas condiciones, simplemente use un paño húmedo con un limpiador específico para madera, limpiando a lo largo de la fibra. Evite colocar objetos calientes directamente sobre la superficie de la madera, ya que puede provocar quemaduras o decoloración. Utilice posavasos o salvamanteles para proteger la madera. Para prolongar su vida útil, utilice accesorios protectores como manteles y posavasos. Guarde todos los componentes juntos en un espacio con clima controlado. Cada pedido incluye un tinte de retoque para reparar cualquier desgaste accidental.

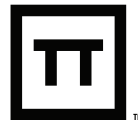
## CAUTION / AVERTISSEMENT / ADVERTENCIA



- To avoid injury, please be use to use it with care when assembling.
- To assemble and place on a level floor.
- Adult supervision when used by children.
- Maximum load 340 kg / 750 lbs (with 3 panels).
- Exceeding this weight may damage the product and cause injury.
- For indoor use only.
- The use of individual tablecloths helps to preserve the table for longer.

- Pour éviter les blessures, veuillez l'utiliser avec précaution lors de l'assemblage.
- A assembler et à placer sur un sol plat.
- Supervision d'un adulte lorsqu'il est utilisé par des enfants.
- Charge maximale 340 kg / 750 lb (avec 3 panneaux).
- Le dépassement de ce poids peut endommager le produit et causer des blessures.
- Pour une utilisation en intérieur uniquement.
- L'utilisation de nappes individuelles permet de préserver la table plus longtemps.

- Para evitar lesiones, manipulelo con cuidado al ensamblarlo.
- Para ensamblar y usar sobre una superficie nivelada.
- Supervisión de un adulto cuando lo usan niños.
- Carga máxima 340 kg / 750 lbs (con 3 paneles).
- Superar este peso puede dañar el producto y causar lesiones.
- Sólo para uso en interiores.
- El uso de manteles individuales ayuda a conservar la mesa por más tiempo.



## TOUCH-UP / RETOUCHE / RETOQUE



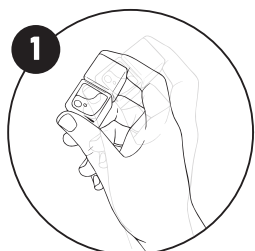
This kit has everything you need to touch up minor scratches and maintain the beautiful look of your furniture. This product is toxic, keep out of reach of children. We recommend to work in a well ventilated area.

Ce kit contient tout ce dont vous avez besoin pour retoucher les rayures mineures et maintenir le beau look de vos meubles Transformer Table. Ce produit est toxique, tenir hors de portée des enfants. Nous recommandons de travailler dans un endroit bien aéré.

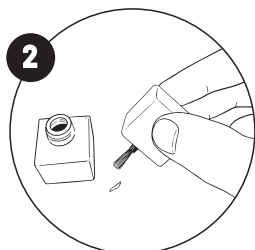
Este kit contiene todo lo que necesita para retocar rayones menores y mantener los muebles en buen estado. Este producto es tóxico, manténgase fuera del alcance de los niños. Recomendamos trabajar en un área bien ventilada



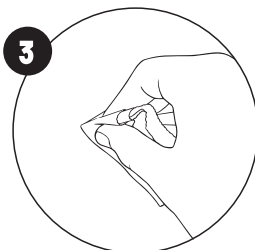
- Alkyd resin & Sec butyl acetate
- Résine alkyde & Sec butyle acétate
- Resina alquídica & Acetato de butilo seco
- Doesn't contain any VOCs
- Ne contiennent pas de VOS
- No tiene ningún VOS
- Shelf life - 1 year
- Durée de vie - 1 an
- Vida útil - 1 año
- 15 ml / 0.5 oz. per jar
- 15 ml / 0.5 oz. par pot
- 15 ml / 0.5 oz. por frasco



- 1
- Shake the touch-up paint bottle until the colour is even.
  - Secouez le flacon de peinture de retouche jusqu'à ce que la couleur soit uniforme.
  - Agite la botella de pintura touch-up hasta que el color sea uniforme.



- 2
- Apply the paint evenly on the damaged areas. Make sure not to apply too much paint as it will make it darker.
  - Appliquez la peinture uniformément sur les zones endommagées. Assurez-vous de ne pas appliquer trop de peinture car cela la rendra plus sombre.
  - Aplique la pintura uniformemente en las áreas dañadas. Asegúrese de no aplicar demasiada pintura, ya que la oscurecerá.



- 3
- Using a microfiber cloth wipe away any excess paint while ensuring the damages area is fully covered.
  - À l'aide d'un chiffon en microfibre, essuyez tout excès de peinture tout en vous assurant que la zone endommagée est entièrement recouverte.
  - Con un paño de microfibra, limpie el exceso de pintura y asegúrese de que el área dañada esté completamente cubierta.



- 4
- Touch-up paint might seem darker upon application, however it will lighten once dry. Let it dry for a minimum of 24 hours.
  - La peinture de retouche peut paraître plus foncée à l'application, mais elle s'éclaircira une fois sèche. Laissez sécher au minimum 24 heures.
  - La pintura de retoque puede parecer más oscura al aplicarla, sin embargo, se aclarará una vez seca. Déjala secar por un mínimo de 24 horas.



## CUSTOMER SERVICE / SERVICE CLIENTS / SERVICIO AL CLIENTE

---

Transformer Table may offer a complimentary solution, such as replacing or repairing a furniture part, to resolve any issues. Please note that replacement parts may vary slightly in color, tone, or texture due to natural variations in wood grain. Wood furniture is unique, with natural variations in color, marks, grain patterns, and knots. As a result, differences between items from the same collection may occur.

To assist us in assessing the situation, please provide photographs of the product from various angles, including images of the packaging if it was damaged during transit. If photos aren't possible, short videos are also acceptable. Each situation is unique, so please contact us directly for personalized assistance. Our contact information is provided below. We're here to help resolve any concerns you may have.

---

Transformer Table peut proposer une solution complémentaire, telle que le remplacement ou la réparation d'une pièce de meuble, pour résoudre tout problème. Veuillez noter que la couleur, le ton ou la texture des pièces de rechange peuvent varier légèrement en raison des variations naturelles du grain du bois. Les meubles en bois sont uniques, avec des variations naturelles de couleur, de marques, de motifs de grain et de nœuds. En conséquence, des différences entre les articles d'une même collection peuvent apparaître.

Pour nous aider à évaluer la situation, veuillez fournir des photographies du produit sous différents angles, y compris des images de l'emballage s'il a été endommagé pendant le transport. Si les photos ne sont pas possibles, de courtes vidéos sont également acceptables. Chaque situation est unique, alors contactez-nous directement pour une assistance personnalisée. Nos coordonnées sont fournies ci-dessous. Nous sommes là pour vous aider à résoudre toutes vos préoccupations.

---

Transformer Table puede ofrecer una solución complementaria, como reemplazar o reparar una pieza de mueble, para resolver cualquier problema. Tenga en cuenta que las piezas de repuesto pueden variar ligeramente en color, tono o textura debido a las variaciones naturales en la veta de la madera. Los muebles de madera son únicos, con variaciones naturales de color, marcas, patrones de vetas y nudos. Como resultado, pueden ocurrir diferencias entre artículos de la misma colección.

Para ayudarnos a evaluar la situación, proporcione fotografías del producto desde varios ángulos, incluidas imágenes del embalaje si se dañó durante el transporte. Si no es posible tomar fotografías, también se aceptan videos cortos. Cada situación es única, así que contáctenos directamente para obtener asistencia personalizada. Nuestra información de contacto se proporciona a continuación. Estamos aquí para ayudar a resolver cualquier inquietud que pueda tener.

If you have any questions regarding your product, please contact +1 (844) 988 2253

[support@transformertable.com](mailto:support@transformertable.com)

Monday - Friday 9:30 am to 5:30 pm EST

Si vous avez des questions concernant votre produit, veuillez contacter +1 (844) 988 2253

[support@transformertable.com](mailto:support@transformertable.com)

Lundi - Vendredi 9h30 am à 5h30 pm HNE

Si tiene alguna pregunta con respecto a su producto, comuníquese con +1 (844) 988 2253

( Este número no está disponible en México)

[support@transformertable.com](mailto:support@transformertable.com)

Lunes - Viernes 9:30 am a 5:30 pm EST

## DELIVERY DEFECTS / DÉFAUTS DE LIVRAISON / DEFECTOS DE ENTREGA

Customers have 48 hours post delivery to report any defects.

Les clients ont 48 heures après la livraison pour signaler tout défaut.

Los clientes tienen 48 horas después de la entrega para reportar cualquier defecto.

