

# SEAT / Siège / Asiento

## HOW IT WORKS

### Fonctionnement / Como funciona



#### DESCRIPTION & CARE

DESCRIPTION & ENTRETIEN / DESCRIPCIONES

#### CAUTION / AVERTISSEMENT / ADVERTENCIA

To avoid injury, use care when assembling.  
Use on a level surface.  
Adult supervision when used by children.  
Maximum load 70 lbs / 32 kg. ( per Seat ).  
Exceeding this weight may damage the product and cause potencial injury.  
For indoor use only.

Pour éviter les blessures, soyez prudent lors de l'assemblage.  
Utiliser sur une surface plane.  
Supervision d'un adulte lorsqu'il est utilisé par des enfants.  
Charge maximale 70 lbs / 32 kg. (par Siège).  
Le dépassement de ce poids peut endommager le produit et causer des blessures potentielles.  
Pour une utilisation en intérieur uniquement.

Para evitar lesiones, tenga cuidado al ensamblar.  
Usar en una superficie nivelada.  
Supervisión de un adulto cuando lo usan niños.  
Carga máxima 70 lbs / 32 kg. (por Asiento).  
Superar este peso puede dañar el producto y causar lesiones potenciales.  
Sólo para uso en interiores.

#### FABRICS / TISSUS / TELAS

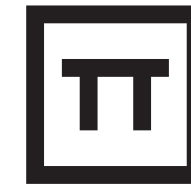


Our fabrics reflect the tonal beauty of natural materials in their rich texture. Its composition of tightly looped fibers results in extraordinary softness, durability, and longevity. Dust and vacuum regularly. As with all fabrics, avoid direct heat and sunlight. To wash the fabrics, read the washing label instructions on each of the covers.

Nos tissus reflètent la beauté tonale des matériaux naturels dans leur riche texture. Sa composition de fibres étroitement bouclées se traduit par une douceur, une durabilité et une longévité extraordinaires. Époussetez et passez l'aspirateur régulièrement. Comme pour tous les tissus, évitez la chaleur directe et la lumière du soleil. Pour laver les tissus, lisez les instructions de l'étiquette de lavage sur chacune des housses.

Nuestras telas reflejan la belleza tonal de los materiales naturales en su rica textura. Su composición de fibras muy entrelazadas da como resultado una suavidad, durabilidad y longevidad extraordinarias. Quite el polvo y aspire con regularidad. Como ocurre con todos los tejidos, evite el calor directo y la luz solar. Para lavar las telas lee las instrucciones de la etiqueta de lavado de cada una de las fundas.

[www.transformertable.com](http://www.transformertable.com)



# Transformer Modular Couch

TM MC MR

The Modular Sectional Sofa with Endless Possibilities  
Le canapé sectionnel modulaire avec des possibilités sans fin  
El sofá seccional modular con infinitas posibilidades

#### INSTRUCTIONS / INSTRUCTIONS / INSTRUCCIONES

**IMPORTANT, RETAIN FOR FUTURE REFERENCE: READ CAREFULLY**  
**IMPORTANT, À CONSERVER POUR RÉFÉRENCE ULTÉRIEURE : À LIRE ATTENTIVEMENT**  
**IMPORTANTE, CONSERVAR PARA FUTURAS CONSULTAS: LEER DETENIDAMENTE**



Modular  
Modulaire  
Modular



Extreme Comfort  
Confort extrême  
Comodidad extrema



Easy Assembly  
Assemblage facile  
Ensamble fácil



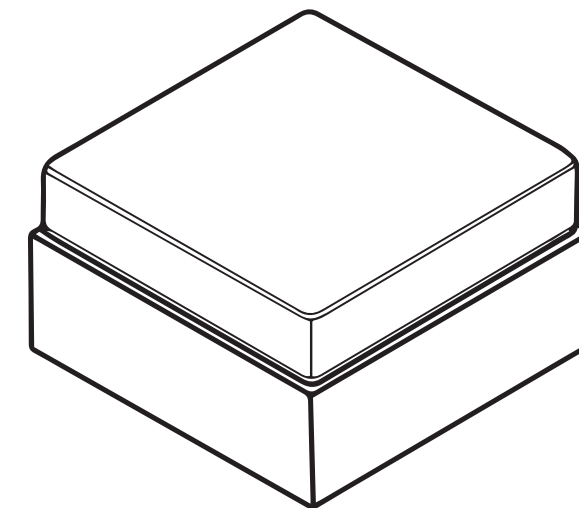
Resistant Fabrics  
Tissus résistants  
Tejidos resistentes



Removable Covers  
Housses amovibles  
Cubiertas removibles



Washable  
Lavable  
Lavables



# OTTOMAN

Ottoman / Ottoman

TRANSFORMER TABLE INC.

[www.transformertable.com](http://www.transformertable.com)

1.844.988.2253

[info@transformertable.com](mailto:info@transformertable.com)

330 Avro, Pointe-Claire, H9R 5W9

Canada , QC 

V.12.10.23



Follow Us / Suivez-nous / Síguenos



# SEAT / Siège / Asiento

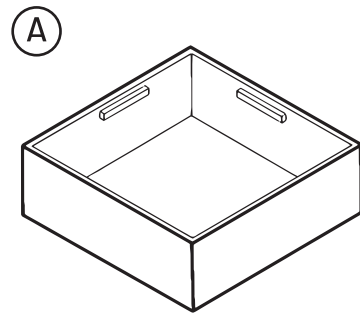
## HOW IT WORKS

Fonctionnement / Como funciona

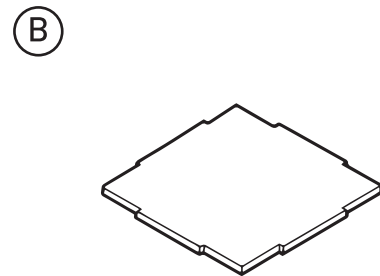


### PART LIST

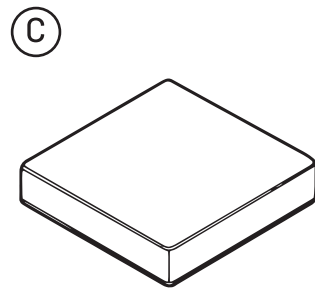
LISTE DES PIÈCES / LISTA DE PARTES



**Storage Base**  
Unité de rangement  
Base de almacenamiento 1x



**Base Top**  
Couvercle de la base  
Parte superior del asiento 1x



**Base Cushion**  
Coussin de la base  
Cojín base 1x



**Connectors**  
Connecteurs  
Conectores 2x

#### IMPORTANT Important/ Importante



Armrests, corner cushions, Throw cushions, and seat are sold separately. Additional fabric covers are sold separately.

Les accoudoirs, les coussins de coins, les coussins décoratifs, et le siège sont vendus séparément. Les housses en tissu additionnelles sont vendues séparément.

Los brazos, cojines esquineros, los cojines de respaldo y el asiento se venden por separado. Las fundas de tela adicionales se venden por separado.

# SEAT / Siège / Asiento

## HOW IT WORKS

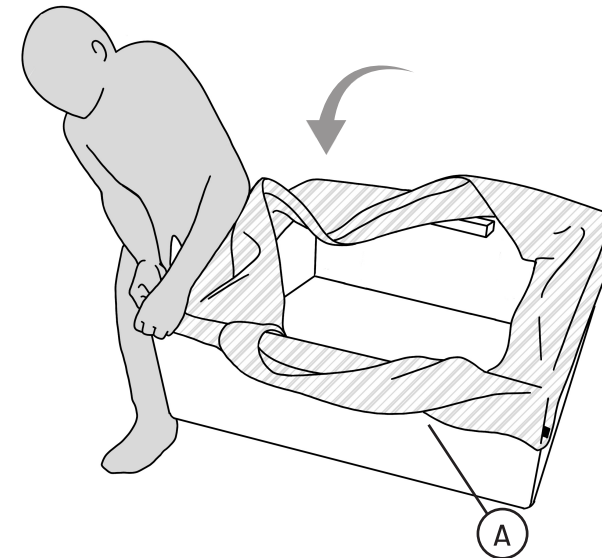
Fonctionnement / Como funciona



### ENDLESS CONFIGURATIONS

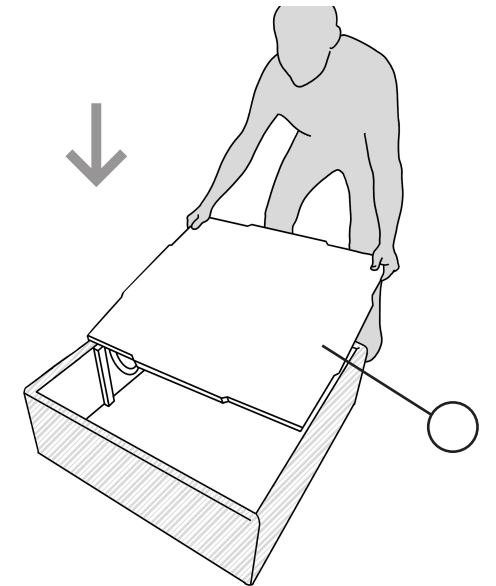
DES CONFIGURATIONS INFINIES / CONFIGURACIONES

1



**Install the fabric cover onto the seat base**  
Installez la housse en tissu sur la base du siège  
Instale la funda al asiento base

2



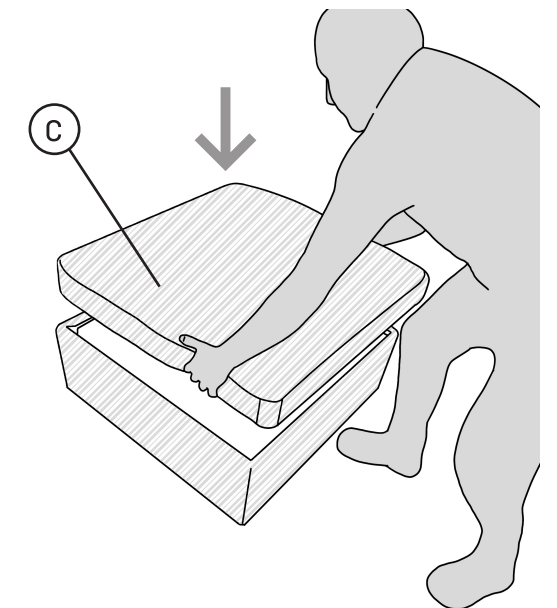
**Install the top onto the seat base**  
Installez le couvercle sur la base du siège  
Instale la parte superior del asiento

3



**Install the fabric cover to the seat cushion**  
Installez la housse en tissu sur le coussin du siège  
Instale la funda al cojín base

4



**Add the seat cushion**  
Ajoutez le coussin du siège  
Agregue el cojín base