

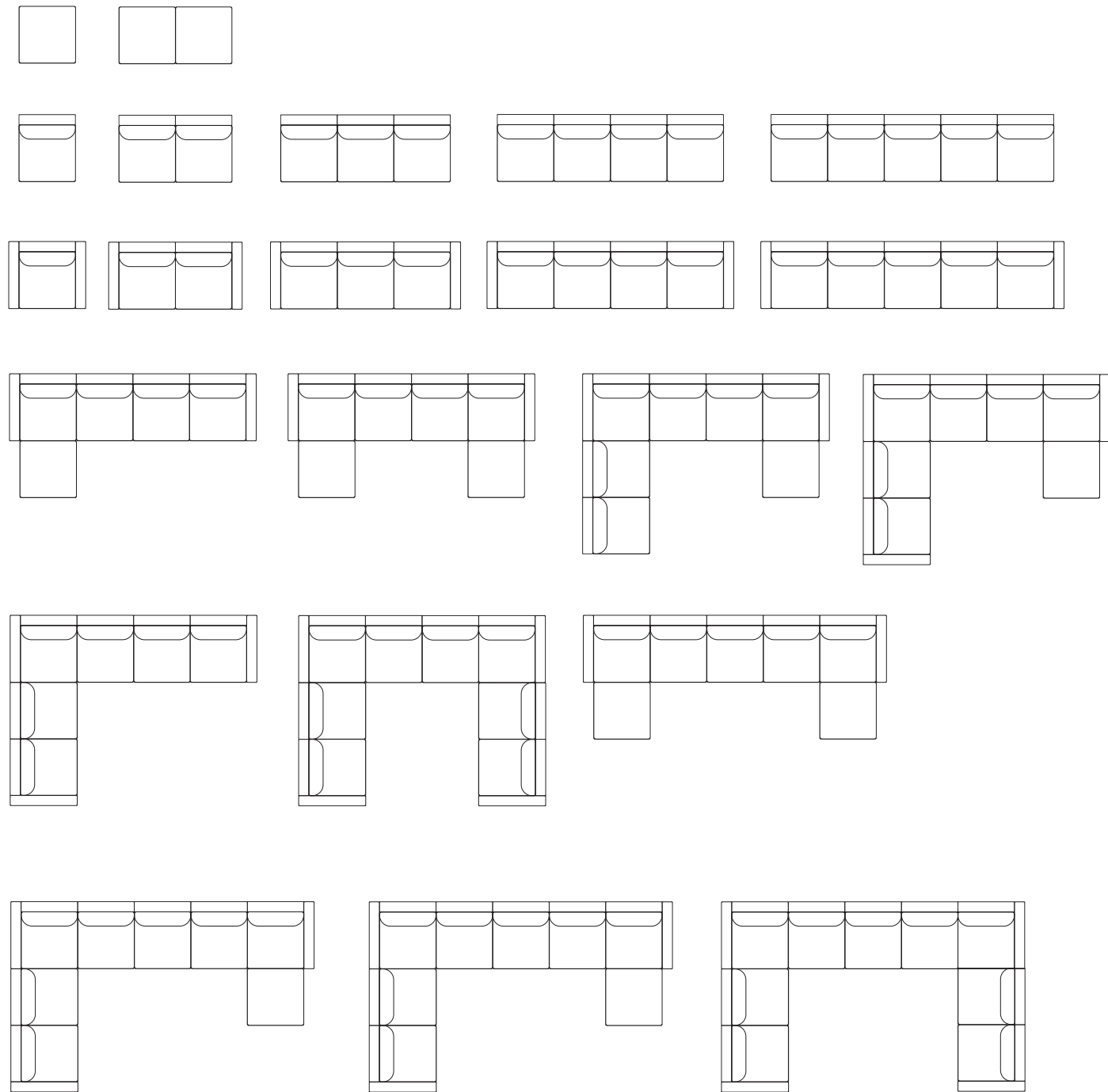
SEAT / Siège / Asiento

HOW IT WORKS

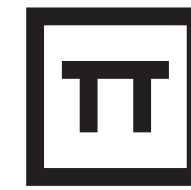
Fonctionnement / Como funciona

CREATE YOUR DESIRED CONFIGURATION

CRÉEZ VOTRE CONFIGURATION DÉSIRÉE / CREA TU CONFIGURACION



www.transformertable.com



Transformer Modular Couch TM MC MR

The Modular Sectional Sofa with Endless Possibilities
Le canapé sectionnel modulaire avec des possibilités sans fin
El sofá seccional modular con infinitas posibilidades

INSTRUCTIONS / INSTRUCTIONS / INSTRUCCIONES

IMPORTANT, RETAIN FOR FUTURE REFERENCE: READ CAREFULLY
IMPORTANT, À CONSERVER POUR RÉFÉRENCE ULTÉRIEURE : À LIRE ATTENTIVEMENT
IMPORTANTE, CONSERVAR PARA FUTURAS CONSULTAS: LEER DETENIDAMENTE



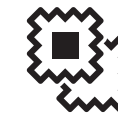
Modular
Modulaire
Modular



Extreme Comfort
Confort extrême
Comodidad extrema



Easy Assembly
Assemblage facile
Ensamble fácil



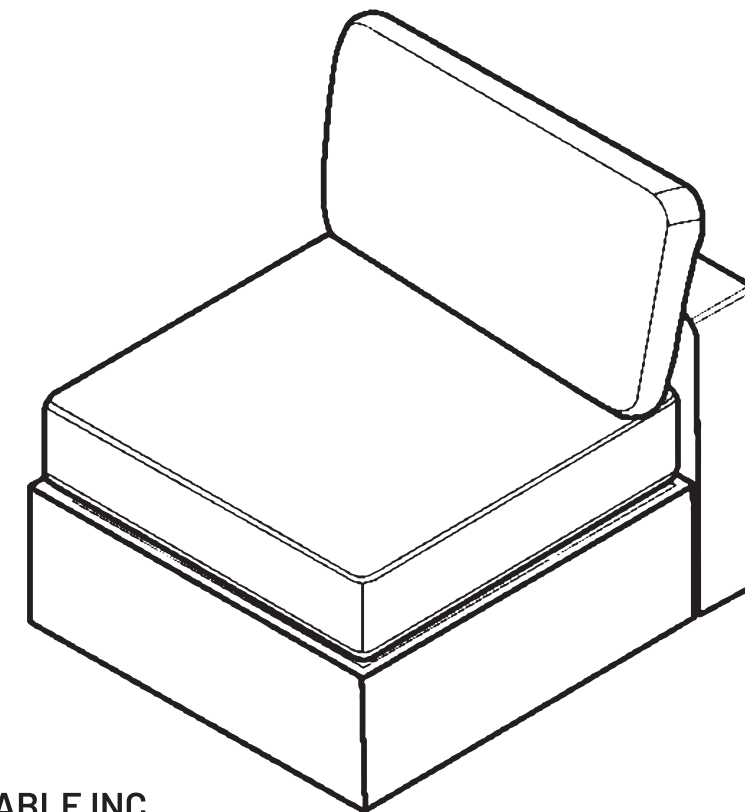
Resistant Fabrics
Tissus résistants
Tejidos resistentes



Removable Covers
Housses amovibles
Cubiertas removibles



Washable
Lavable
Lavables



SEAT

Siège / Asiento

TRANSFORMER TABLE INC.

www.transformertable.com

1.844.988.2253

info@transformertable.com

330 Avro, Pointe-Claire, H9R 5W9

Canada, QC

V.12.10.23



Follow Us / Suivez-nous / Síguenos



SEAT / Siège / Asiento

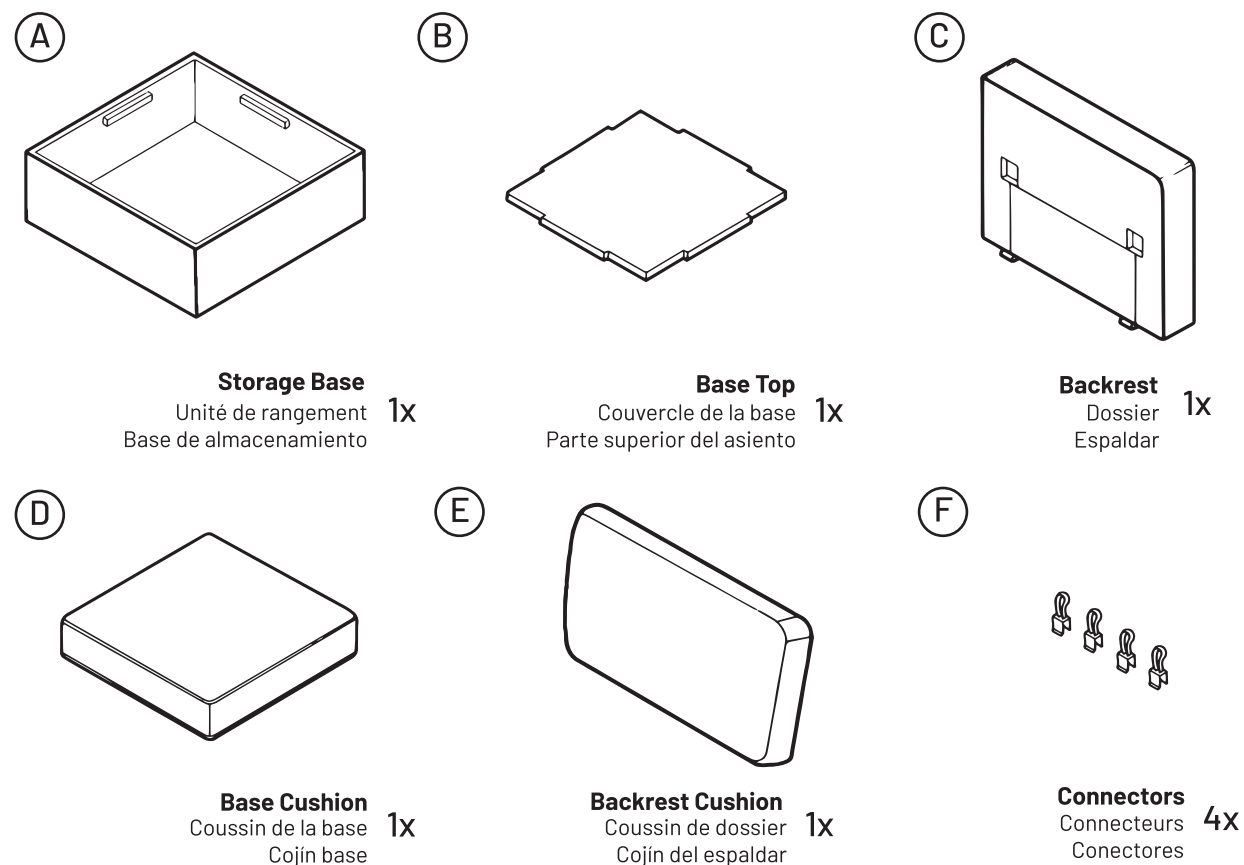
HOW IT WORKS

Fonctionnement / Como funciona



PART LIST

LISTE DES PIÈCES / LISTA DE PARTES



IMPORTANT Important/ Importante



Armrests, corner cushions, Throw cushions, and ottoman are sold separately. Additional fabric covers are sold separately.

Les accoudoirs, les coussins de coins, les coussins décoratifs, et les poufs sont vendus séparément. Les housses en tissu additionnelles sont vendues séparément.

Los brazos, cojines esquineros, los cojines de respaldo y el ottoman se venden por separado. Las fundas de tela adicionales se venden por separado.

SEAT / Siège / Asiento

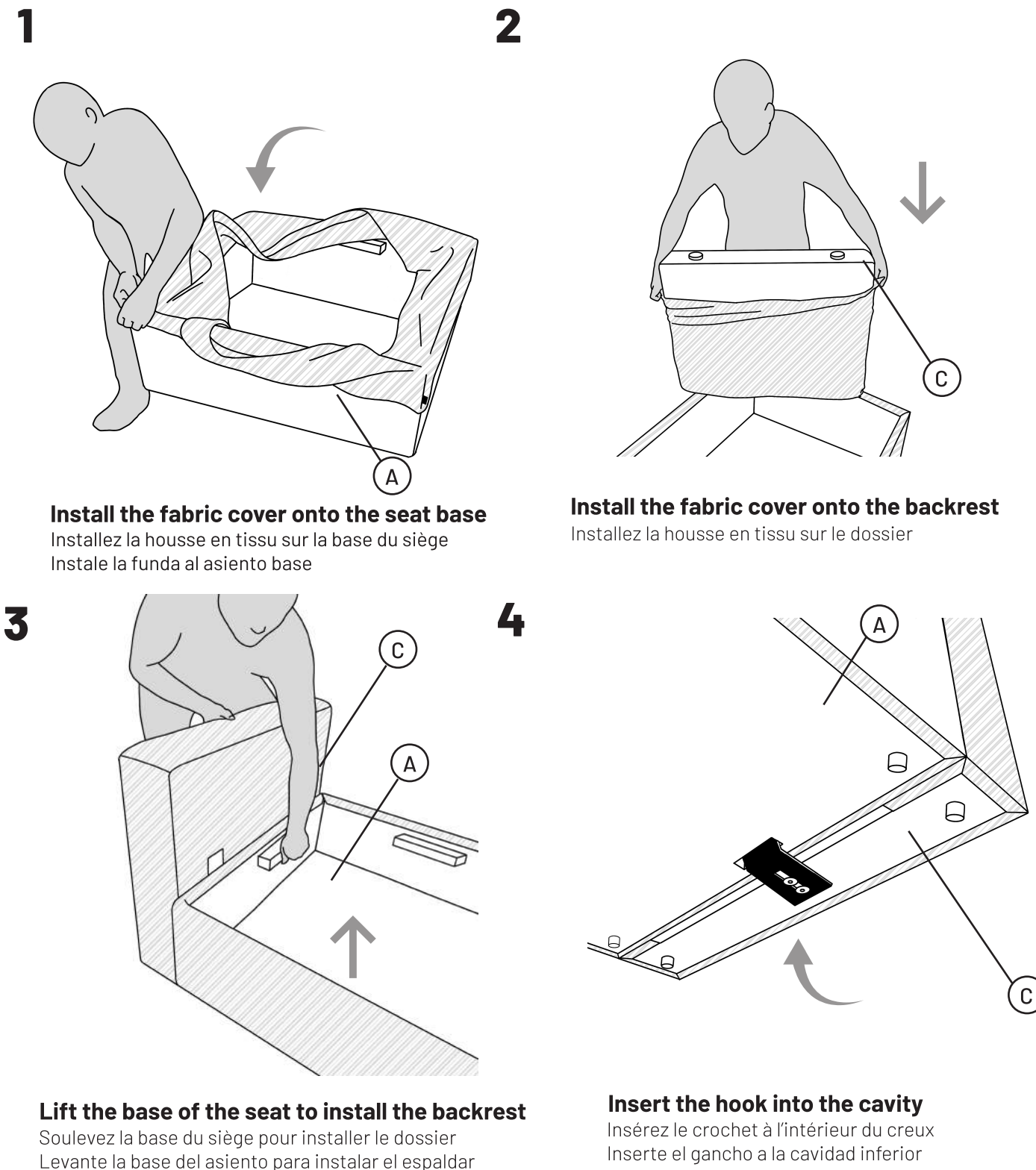
HOW IT WORKS

Fonctionnement / Como funciona



ENDLESS CONFIGURATIONS

DES CONFIGURATIONS INFINIES / CONFIGURACIONES



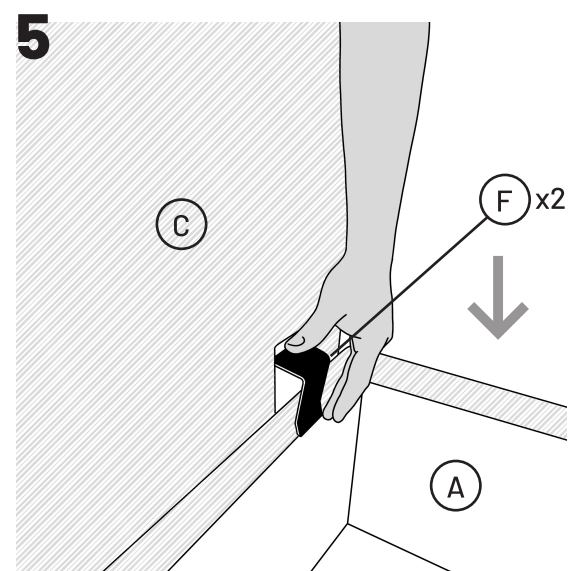
SEAT / Siège / Asiento

HOW IT WORKS

Fonctionnement / Como funciona

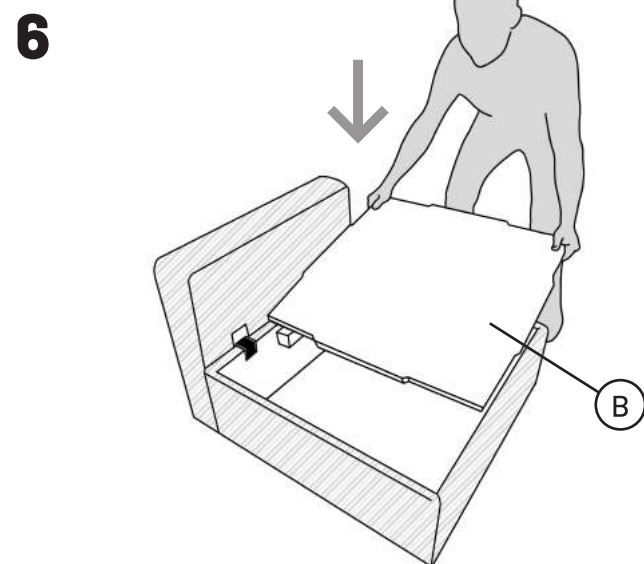
ENDLESS CONFIGURATIONS

DES CONFIGURATIONS INFINIES / CONFIGURACIONES



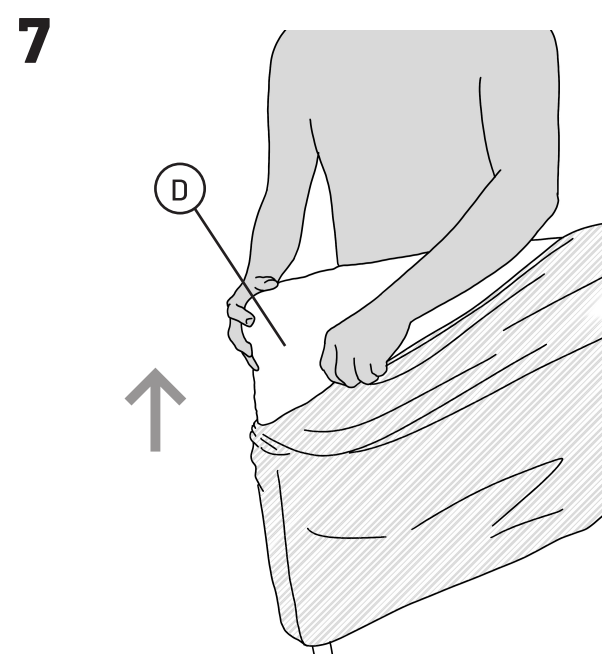
Secure components using the connectors

Sécurisez chaque élément à l'aide des connecteurs
Asegure los componentes usando los conectores



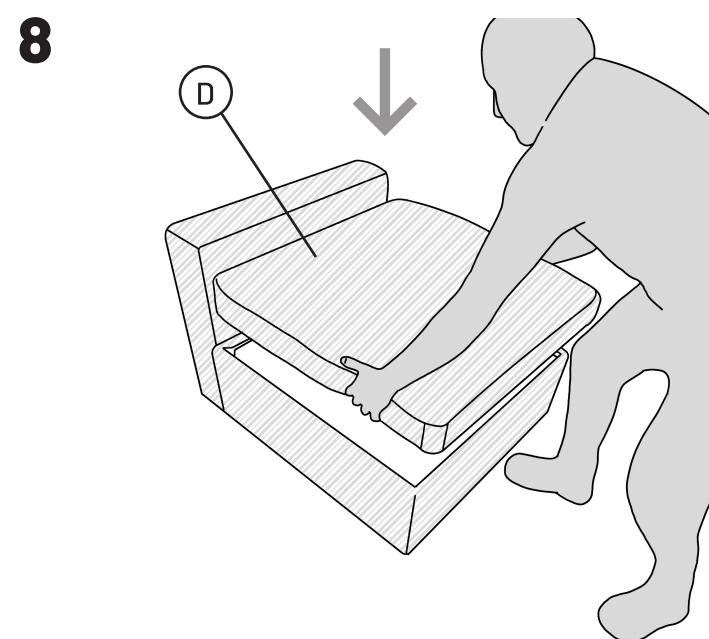
Install the top onto the seat base

Installez le couvercle sur la base du siège
Instale la parte superior del asiento



Install the fabric cover to the seat cushion

Installez la housse en tissu sur le coussin du siège
Instale la funda al cojín base



Add the seat cushion

Ajoutez le coussin du siège
Agrega el cojín base

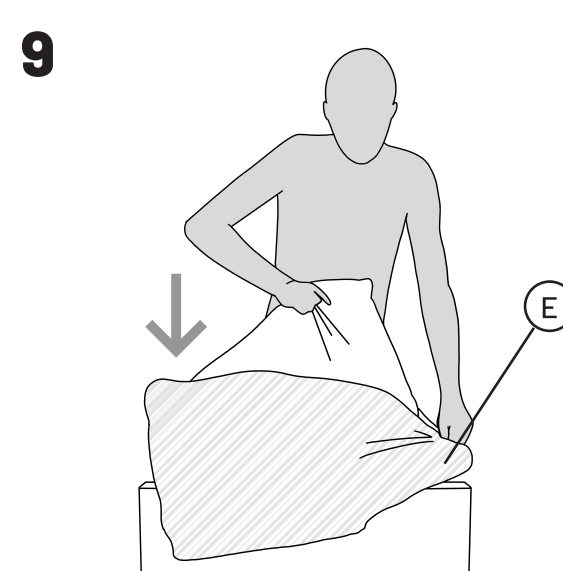
SEAT / Siège / Asiento

HOW IT WORKS

Fonctionnement / Como funciona

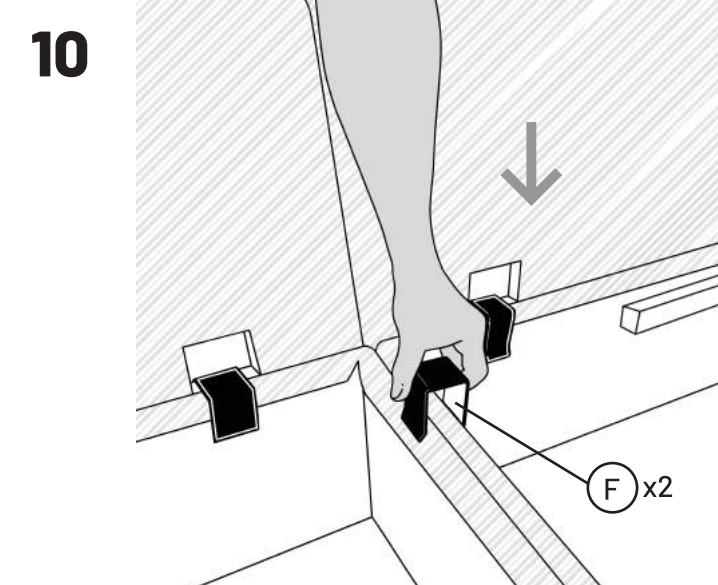
DESCRIPTION & CARE

DESCRIPTION & ENTRETIEN / DESCRIPCIONES



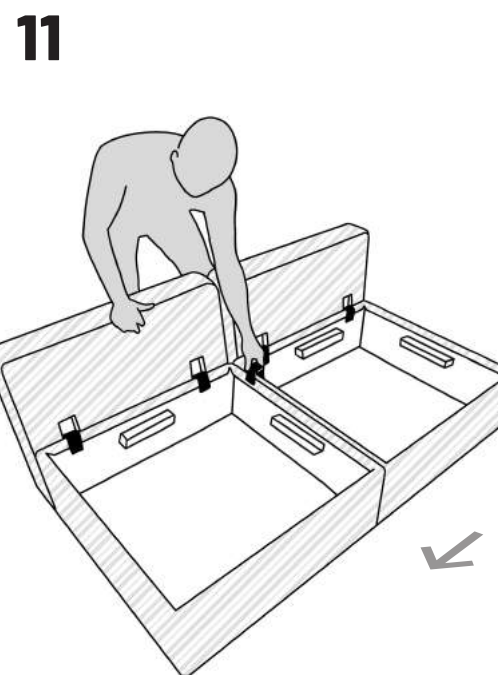
Install the fabric cover to the backrest cushion

Installez la housse en tissu sur le coussin du dossier
Instale la funda al cojín del espaldar



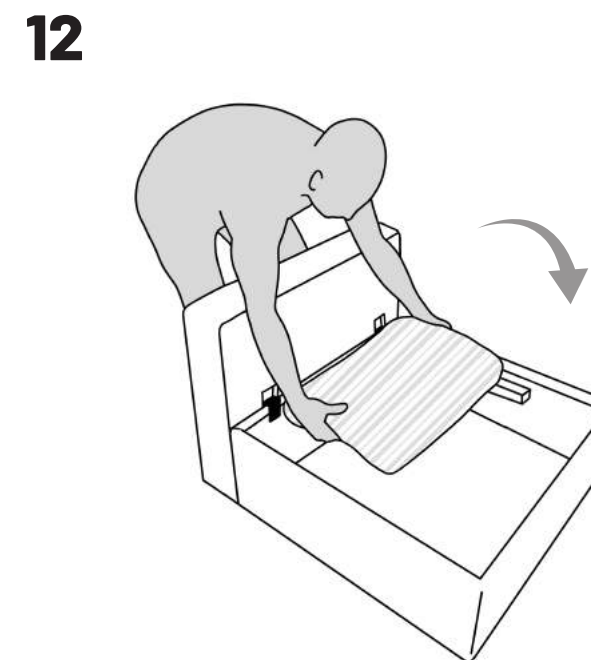
Use the connectors to secure seats together

Utilisez les connecteurs pour attacher les sièges ensemble
Use los conectores para asegurar los asientos juntos



Create your desired configuration

Créez votre configuration désirée
Crea tu configuración deseada



Each couch section serves as storage

Chaque section sert de rangement
Cada sección del sofá sirve como almacenamiento

SEAT / Siège / Asiento

HOW IT WORKS

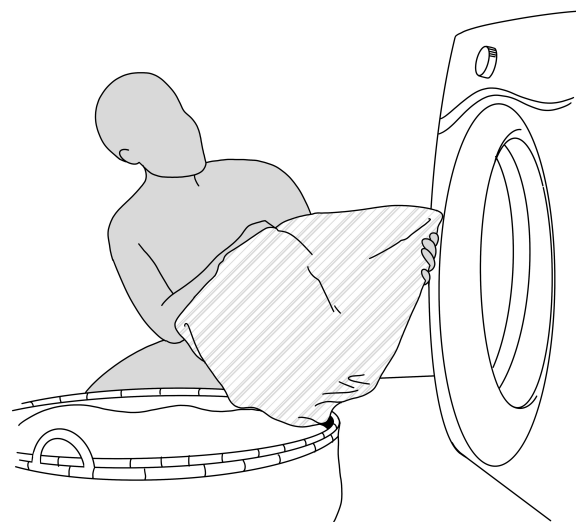
Fonctionnement / Como funciona

DESCRIPTION & CARE

DESCRIPTION & ENTRETIEN / DESCRIPCIONES



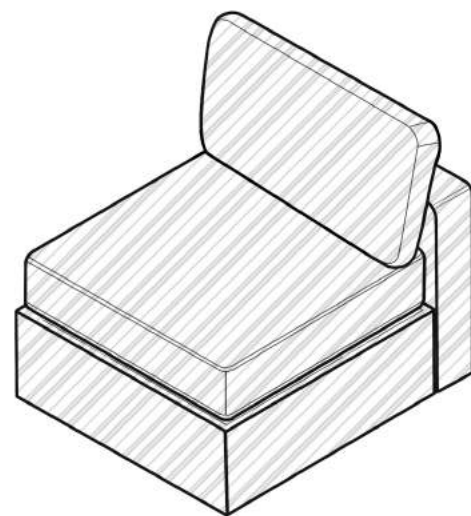
13



All of the covers are machine washable

Toutes les housses sont lavables à la laveuse
Todas las fundas se pueden lavar en la lavadora

14



DESCRIPTION / DESCRIPTION / DESCRIPCIÓN

With solid wood frames, premium fabrics, and high-quality padding, The Transformer Modular Cocuh is built to last. Not only that, the functionality it brings to any space creates a reality where there are endless possibilities. This modular sectional sofa allows for a truly customizable experience; imagine switching up the configuration, color, shape or style of your cocuh wherever you desire. Transformer Modular couch adapts to you.

Avec des cadres en bois massif, des tissus de qualité supérieure et un rembourrage de haute qualité, le Transformer Modular Cocuh est conçu pour durer. De plus, la fonctionnalité qu'il apporte à n'importe quel espace crée une réalité où les possibilités sont infinies. Ce canapé sectionnel modulaire permet une expérience véritablement personnalisable ; imaginez changer la configuration, la couleur, la forme ou le style de votre canapé où vous le désirez. Le canapé modulaire Transformer s'adapte à vous.

Con marcos de madera maciza, telas de primera calidad y acolchado de alta calidad, el Transformer Modular Cocuh está diseñado para durar. No sólo eso, la funcionalidad que aporta a cualquier espacio crea una realidad donde existen infinitas posibilidades. Este sofá seccional modular permite una experiencia verdaderamente personalizable; imagina cambia la configuración, el color, la forma o el estilo de tu cocuh donde quieras. Camilla modular Transformer que se adapta a ti.

www.transformertable.com

SEAT / Siège / Asiento

HOW IT WORKS

Fonctionnement / Como funciona

DESCRIPTION & CARE

DESCRIPTION & ENTRETIEN / DESCRIPCIONES



⚠ CAUTION / AVERTISSEMENT / ADVERTENCIA

To avoid injury, use care when assembling.
Use on a level surface.
Adult supervision when used by children.
Maximum load 70 lbs / 32 kg. (per Seat).
Exceeding this weight may damage the product and cause potential injury.
For indoor use only.

Pour éviter les blessures, soyez prudent lors de l'assemblage.
Utiliser sur une surface plane.
Supervision d'un adulte lorsqu'il est utilisé par des enfants.
Charge maximale 70 lbs / 32 kg. (par Siège).
Le dépassement de ce poids peut endommager le produit et causer des blessures potentielles.
Pour une utilisation en intérieur uniquement.

Para evitar lesiones, tenga cuidado al ensamblar.
Usar en una superficie nivelada.
Supervisión de un adulto cuando lo usan niños.
Carga máxima 70 lbs / 32 kg. (por Asiento).
Superar este peso puede dañar el producto y causar lesiones potenciales.
Sólo para uso en interiores.

FABRICS / TISSUS / TELAS



Our fabrics reflect the tonal beauty of natural materials in their rich texture. Its composition of tightly looped fibers results in extraordinary softness, durability, and longevity. Dust and vacuum regularly. As with all fabrics, avoid direct heat and sunlight. To wash the fabrics, read the washing label instructions on each of the covers.

Nos tissus reflètent la beauté tonale des matériaux naturels dans leur riche texture. Sa composition de fibres étroitement bouclées se traduit par une douceur, une durabilité et une longévité extraordinaires. Époussetez et passez l'aspirateur régulièrement. Comme pour tous les tissus, évitez la chaleur directe et la lumière du soleil. Pour laver les tissus, lisez les instructions de l'étiquette de lavage sur chacune des housses.

Nuestras telas reflejan la belleza tonal de los materiales naturales en su rica textura. Su composición de fibras muy entrelazadas da como resultado una suavidad, durabilidad y longevidad extraordinarias. Quite el polvo y aspire con regularidad. Como ocurre con todos los tejidos, evite el calor directo y la luz solar. Para lavar las telas lee las instrucciones de la etiqueta de lavado de cada una de las fundas.

www.transformertable.com